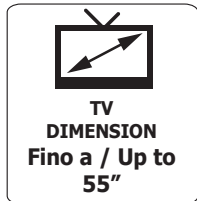




Art. GE126

Made in Italy



TV DIMENSION
Fino a / Up to
55"



Kg
MAXIMUM
WEIGHT
max
50 / 110

Scheda Prodotto - Product Sheet - Fiche Produit - Allgemeine Produktinformationen

Nome commerciale - Retail name Nom commercial - Handelsname	Progetto di - Design by Projet de - Projekt von	Ragione Sociale - Company name Raison sociale - Firmenname
GE126	MUNARI DESIGN	Munari S.r.l. Via del Lupo, 11 37050 Ca' degli Oppi di Oppeano (VR) Italy Tel. +39 0457130145 - www.munari.it

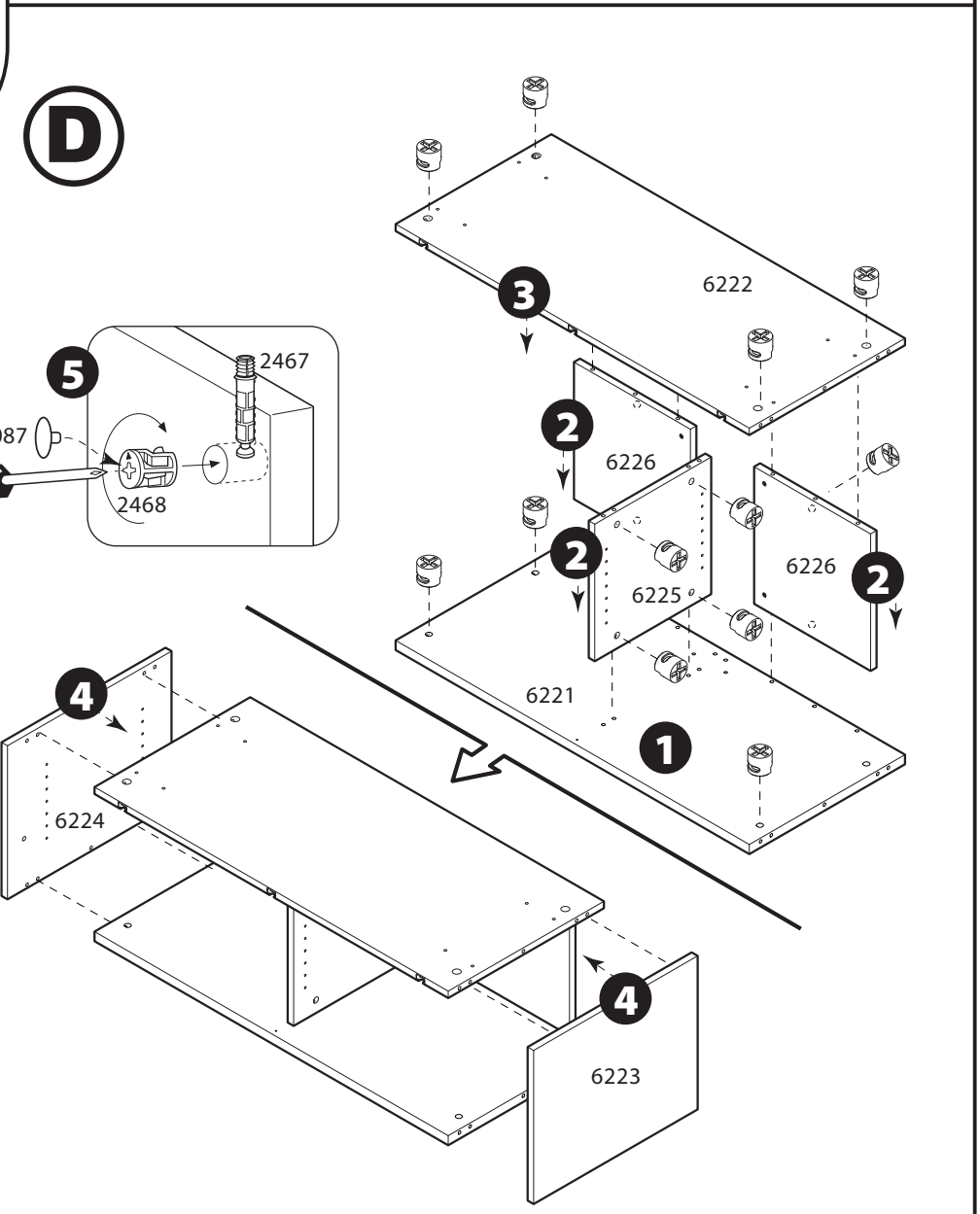
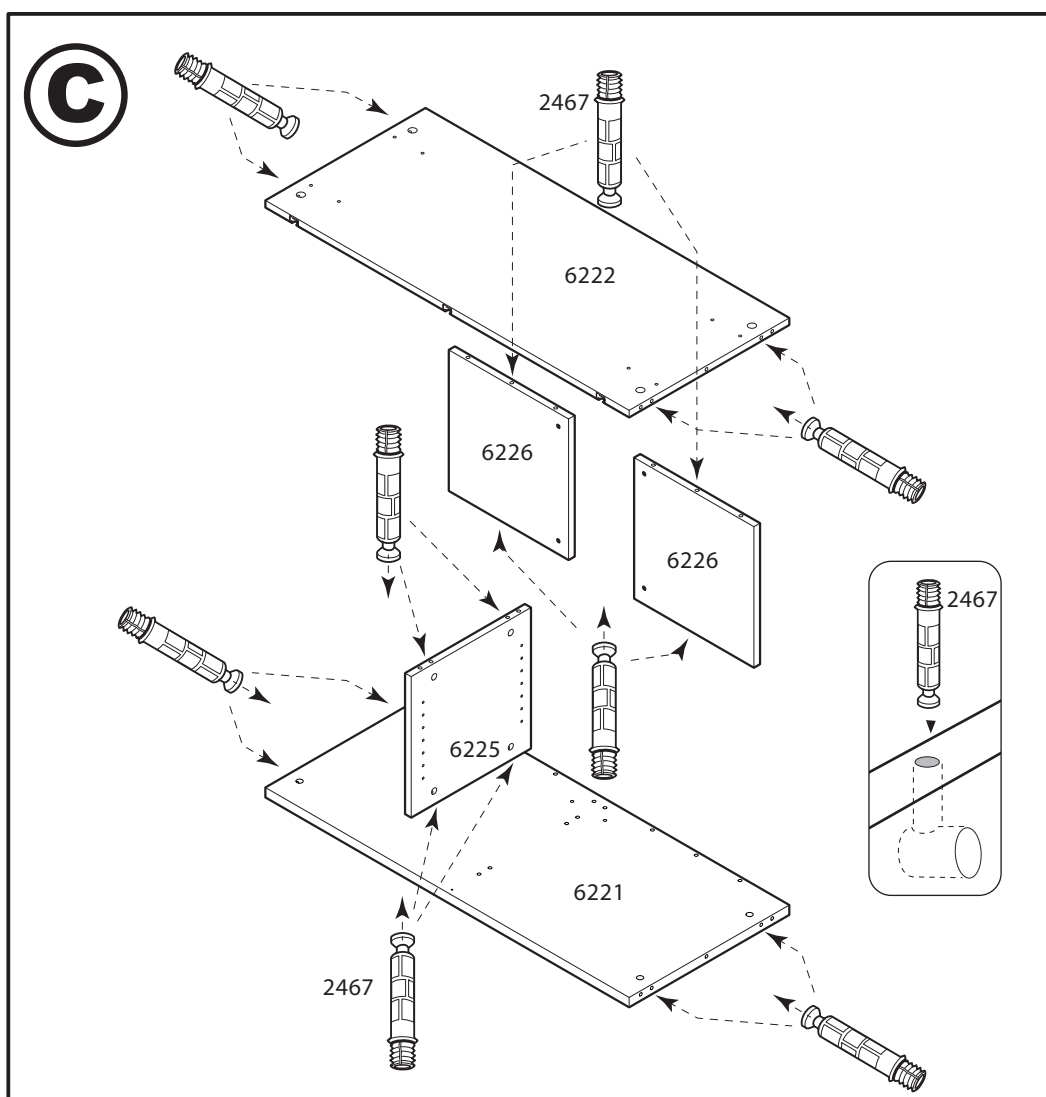
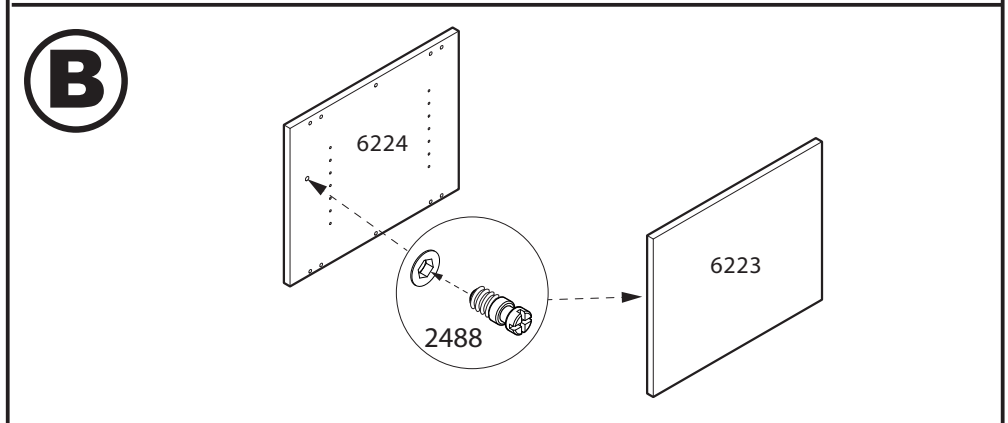
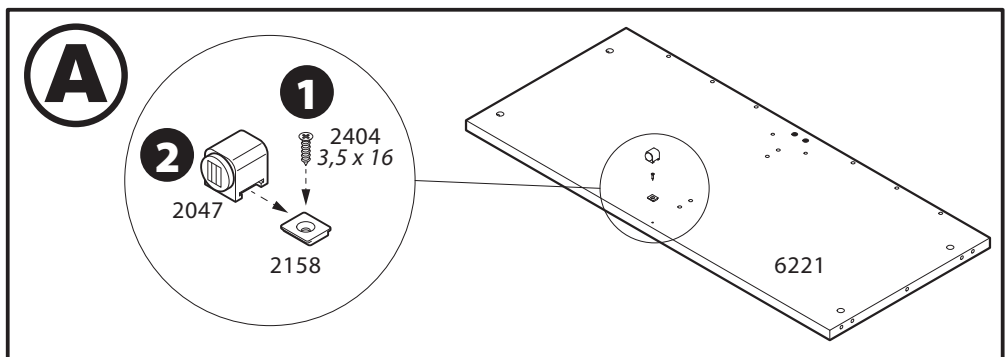
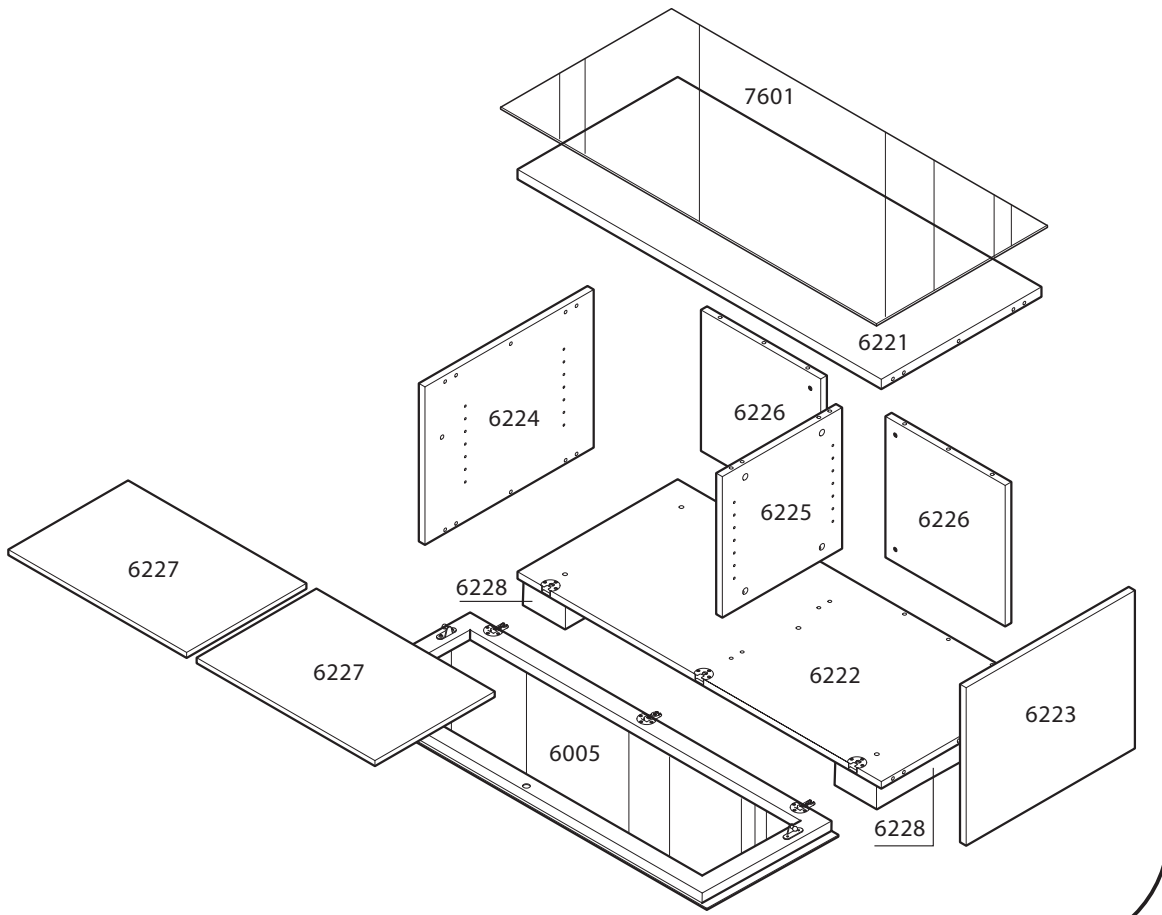
La seguente scheda di identificazione è in ottemperanza al DL 206/05: "Informazioni ai consumatori". **Sostanze dannose:** Per la destinazione d'uso prevista, il prodotto non è nocivo all'uomo, agli animali e all'ambiente. **Modalità smaltimento:** Al termine dell'utilizzo del prodotto, lo stesso e tutti gli accessori non vanno dispersi nell'ambiente. Affidarli all'azienda comunale di smaltimento. **Manutenzione:** Pulire con panno morbido leggermente inumidito in acqua. Evitare l'impiego di solventi e abrasivi. **Avvertenze:** Non manomettere la struttura con fori o azioni che possano modificare l'integrità del prodotto. La Munari non risponde di eventuali usi impropri del prodotto. **La Munari non è responsabile della caduta del prodotto a causa di un errato montaggio da parte dell'utente. ISTRUZIONI DI SICUREZZA E DI MONTAGGIO:** Per il corretto montaggio seguire le fasi A, B, C, D... Allontanare le persone non addette al montaggio dalla zona di lavoro. Verificare periodicamente che tutto sia ancora fissato correttamente. **Materiali usati:** Struttura in pannello di particelle di legno con bordi ABS. Vetro temperato e serigrafato. Altri elementi ed accessori possono essere in metallo o plastica.

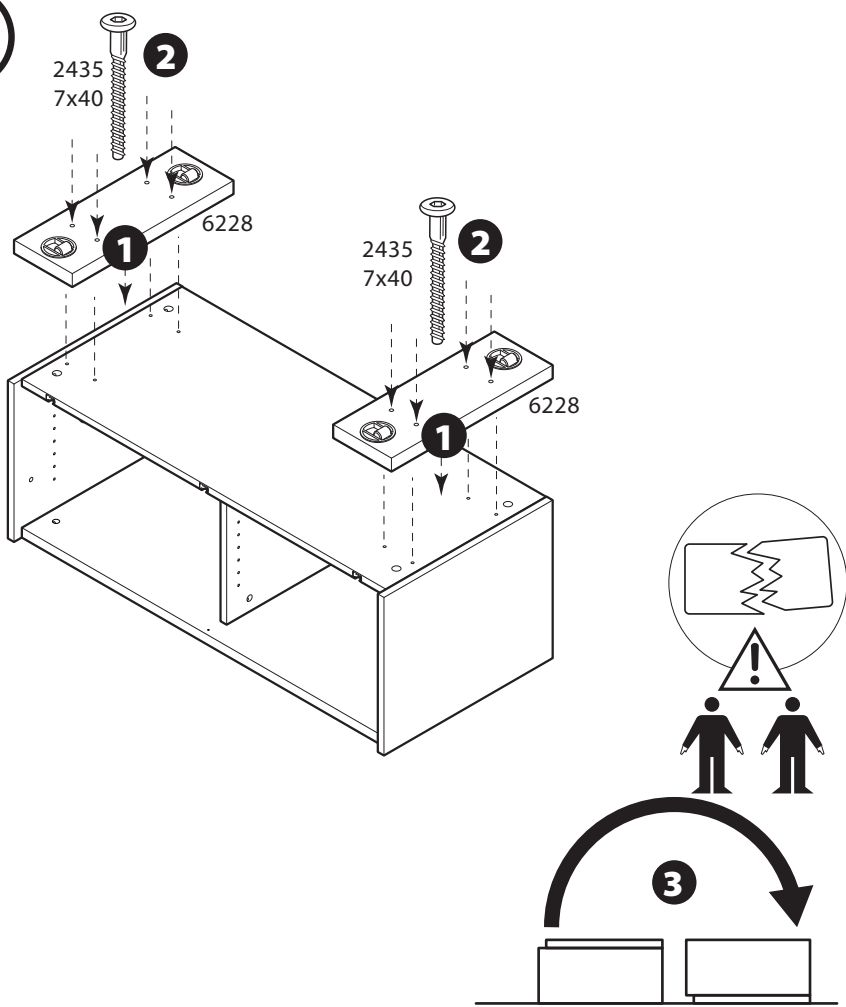
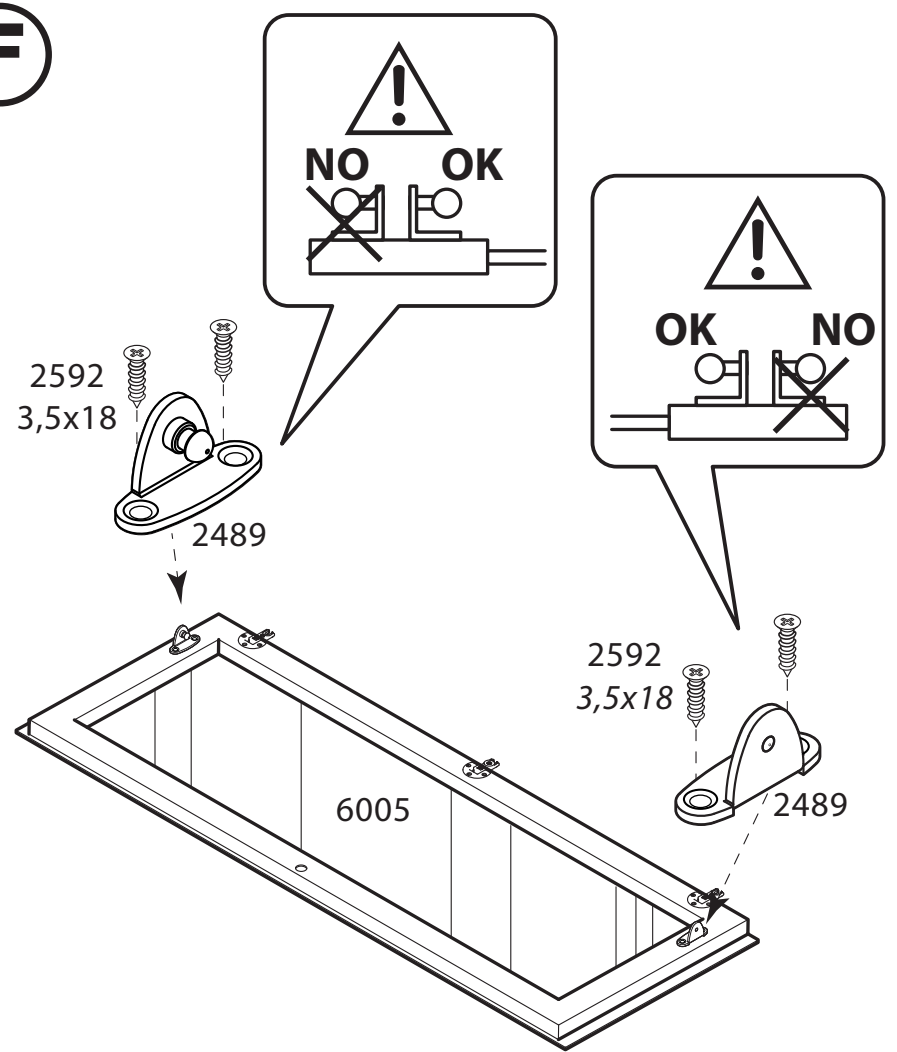
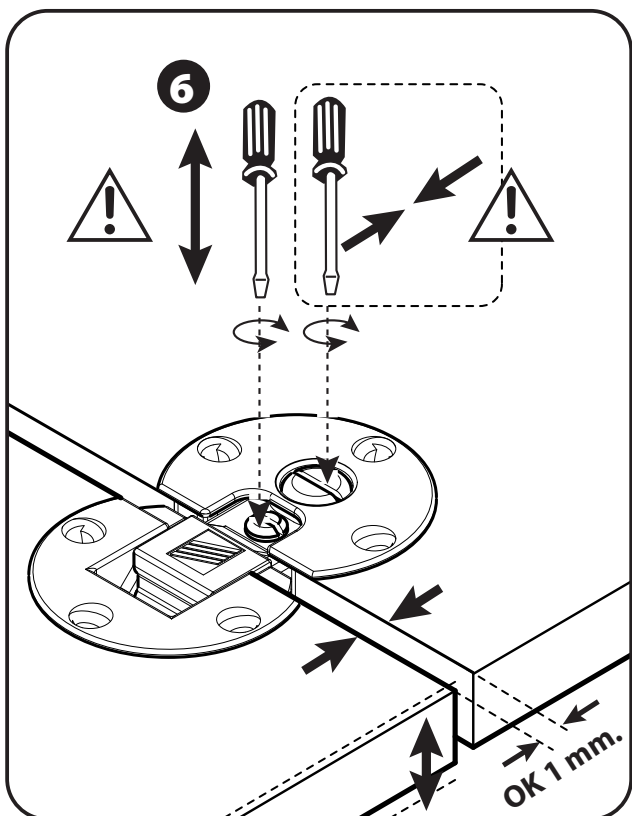
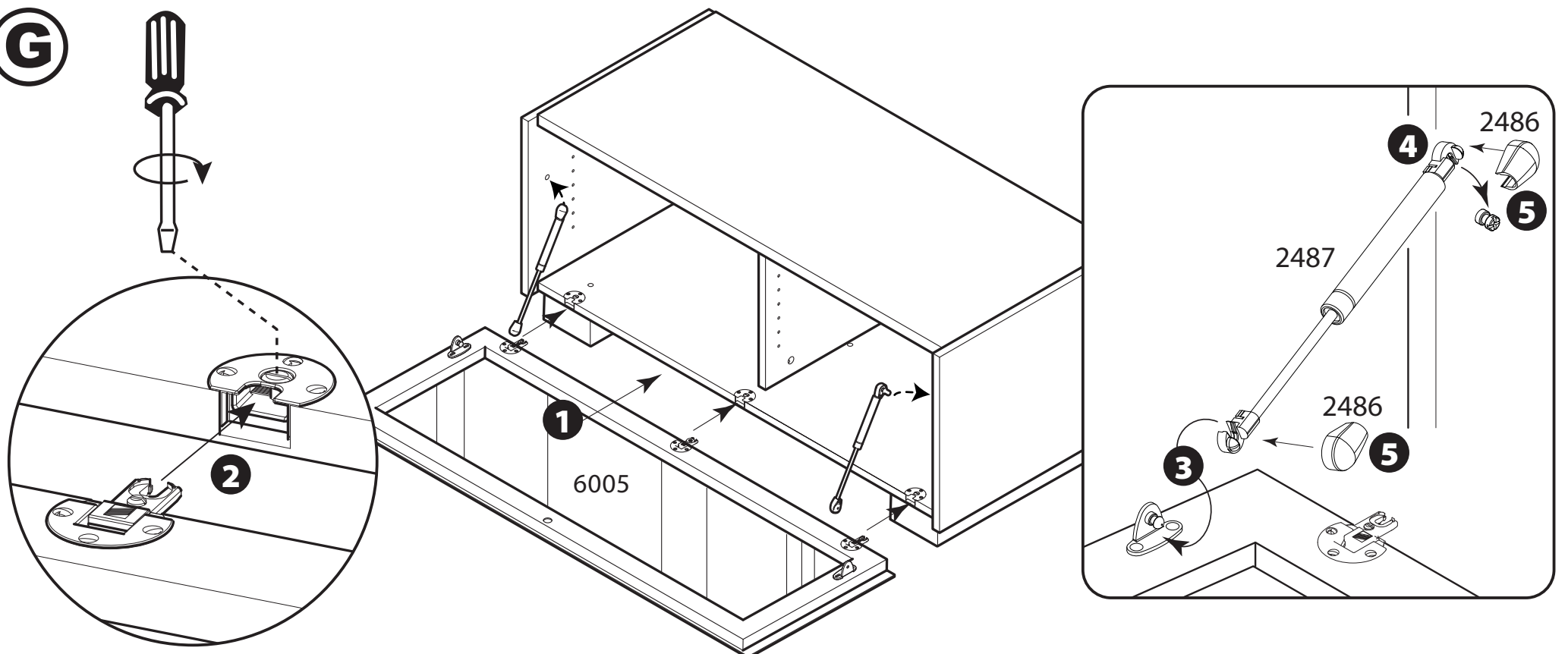
Gefährliche Substanzen: Bei dem für das Produkt vorgesehenen Gebrauch besteht keine Gefahr für Menschen, Tiere und die Umwelt. **Entsorgung:** Am Ende ihrer Lebensdauer müssen das Produkt und sämtliches Zubehör ordnungsgemäß entsorgt werden. Wenden Sie sich an ein entsprechendes Altstoffsammelzentrum. **Regelmäßige Wartung:** Reinigen Sie das Möbel mit einem weichen, mit Wasser angefeuchtetem Tuch. Vermeiden Sie die Verwendung von Lösungsmitteln und Schleifmitteln. **Hinweise:** Beschädigen Sie die Struktur nicht mit Löchern und führen Sie keine Modifizierungen durch, die die Unversehrtheit des Produktes beeinträchtigen könnten. **Munari übernimmt keine Verantwortung für einen eventuellen unsachgemäßen Gebrauch des Produkts. SICHERHEITS UND MONTAGEANLEITUNGEN:** Für eine richtige aufstellung, bitte an folgende phasen sich halten A, B, C, D... Nicht für die Montage zuständige Personen vom Arbeitsbereich entfernt halten. Regelmäßig prüfen Sie, daß alles korrekt befestigt ist. **Verwendete Materialien:** Struktur aus Holzspanplatten E1 mit Kanten aus ABS-Kunststoff. Verkleidung aus temperiertem und bedrucktem Glas. Andere Elemente und Zubehör können aus Metall oder Kunststoff sein.

General usage: This product is designed to be environmentally friendly. **Disposal:** Please refer to your local waste disposal Company when you finally need to discard the product. **Routine maintenance:** Clean with soft cloth slightly moistened in water. Avoid use of solvents and/or abrasives. **Warnings:** Tampering with or drilling holes in the structure could compromise product rigidity. Such actions will invalidate product warranty and excuse Munari of any claims henceforth. **Munari is not responsible for items that fall or are damaged because of incorrect assembly by final consumer. SAFETY AND SET-UP INSTRUCTIONS:** For an exact assembling, please follow below steps A, B, C, D... Best that this area, whilst the work is an progress, be solely occupied by the assembler or fitter. Once fixed, let the assembly remain for a period to ensure there is no movements in the fixings. **Materials used:** E1 woodchip panels with ABS edges. Tempered and silk-screened glass lining. Other elements and accessories can be made of metal or plastic.

Substances nocives: En raison de l'usage auquel il est destiné, le meuble n'est nocif ni pour l'homme, ni pour les animaux, ni pour l'environnement. **Mode d'élimination:** Lorsque le meuble n'est plus utilisé ne le jetez pas dans la nature avec ses accessoires. Confiez-le au service de collecte sélective de la municipalité. **L'entretien courant:** Nettoyer avec un chiffon doux légèrement humidifié à l'eau. Évitez l'utilisation de solvants et abrasifs. **Avvertissements:** Veuillez ne pas percer de trous dans la structure et ne pas en modifier l'intégrité. Munari décline toute responsabilité en cas d'usage impropre du produit. **Munari décline toute responsabilité pour d'éventuelles chutes de ses meubles qui seraient dues a une erreur de montage de l'utilisateur. NOTICE DE SECURITE ET DE MONTAGE:** Pour un correct assemblage, suivre les suivante phase A, B, C, D... Eloigner de la zone de travail les personnes étrangères au montage. Périodiquement vérifier que tout est correctement fixé. **Matériaux utilisés:** Structure en panneau de particules de bois E1 avec Bords en ABS. Revêtement en verre trempé et sérigraphié. D'autres éléments et accessoires peuvent être en métal ou en plastique.

2047 N. 1	2158 N. 1	2404 3,5 x 16 N. 1	2087 Ø20 N. 12	2468 N. 16	2467 N. 16	2435 7x40 N. 8	2488 N. 2	2489 N. 2	2592 3,5x18 N. 4	2487 N. 2	2486 N. 4	2153 N. 6	2471 N. 8
--------------	--------------	--------------------------	----------------------	---------------	---------------	----------------------	--------------	--------------	------------------------	--------------	--------------	--------------	--------------



E**F****G****H**