



MODIGLIANI



IT

ISTRUZIONI PER L'USO, MANUTENZIONE E INSTALLAZIONE DELLA CAPPA

EN

INSTRUCTIONS FOR USING, MAINTAINING AND INSTALLING THE HOOD

DE

BEDIENUNGS-, WARTUNGS- UND INSTALLATIONSHANDBUCH ABZUGSHAUBE

FR

INSTRUCTIONS POUR L'UTILISATION, L'ENTRETIEN ET L'INSTALLATION DE LA HOTTE.

NL

HANDLEIDING VOOR HET GEBRUIK, HET ONDERHOUD EN DE INSTALLATIE VAN DE AFZUGKAP

ES

INSTRUCCIONES PARA EL USO, MANTENIMIENTO E INSTALACION DE LA CAMPANA

CZ

NÁVOD K POUŽITÍ, ÚDRŽBĚ A INSTALACI STOLNÍ DIGESTOŘE

IT Ai sensi dell'art. 26 del Decreto Legislativo 14 marzo 2014, n. 49 "Attuazione della direttiva 2012/19/UE sui rifiuti di apparecchiature elettriche ed elettroniche (RAEE)"

Il simbolo del cassetto barrato riportato sull'apparecchiatura o sulla sua confezione indica che il prodotto alla fine della propria vita utile deve essere raccolto separatamente dagli altri rifiuti. L'utente dovrà, pertanto, conferire l'apparecchiatura giunta a fine vita agli idonei centri comunali di raccolta differenziata dei rifiuti elettrotecnici ed elettronici. In alternativa alla gestione autonoma è possibile consegnare l'apparecchiatura che si desidera smaltire al rivenditore, al momento dell'acquisto di una nuova apparecchiatura di tipo equivalente. Presso i rivenditori di prodotti elettronici con superficie di vendita di almeno 400 m² è inoltre possibile consegnare gratuitamente, senza obbligo di acquisto, i prodotti elettronici da smaltire con dimensioni inferiori a 25 cm. L'adeguata raccolta differenziata per l'avvio successivo dell'apparecchiatura dismessa al riciclaggio, al trattamento e allo smaltimento ambientalmente compatibile contribuisce ad

EN pursuant to art. 26 of the Italian Legislative Decree dated 14 March 2014, no. 49 "Implementation of directive 2012/19/EU on Waste Electrical and Electronic Equipment (WEEE)"

The crossed out wheeled bin symbol on the equipment or its packaging indicates that the product at the end of its useful life must be collected separately from other waste. Therefore, any products that have reached the end of their useful life must be given to waste disposal centres specializing in separate collection of waste electrical and electronic equipment. As an alternative to autonomous disposal, the device you want to dispose of can be given back to the retailer at the time of purchasing new similar equipment. At electronic product retailers with a sales area of at least 400 m², it is possible to return, without any obligation to buy, electronic products to dispose of with dimensions below 25 cm free of charge. The separate collection for the delivery of the equipment to recycling, to treatment and environmentally compatible disposal helps avoid possible negative effects on the environment and health and promotes the

DE Gemäß Art. 26 des italienischen Gesetzesvertretenden Dekrets vom 14. März 2014, Nr. 49 "Durchführung der Richtlinie 2012/19/EU über Abfälle von Elektro- und Elektronikgeräten (WEEE)"

Das Symbol der durchgestrichenen Mülltonne auf dem Gerät oder auf seiner Verpackung weist darauf hin, dass dieses Produkt am Ende seiner Lebensdauer nicht mit dem normalen Hausmüll entsorgt werden darf. Aus diesem Grund muss der Benutzer das Gerät am Ende seiner Lebensdauer zu geeigneten lokalen Sammelstellen für elektrotechnische und elektronische Abfälle bringen. Alternativ dazu kann das zu entsorgende Gerät beim Kauf eines neuen, gleichwertigen Geräts an den Fachhändler übergeben werden. Elektronische Produkte mit Abmessungen unter 25 cm können außerdem zur Entsorgung bei Fachhändlern elektronische Produkte mit einer Verkaufsfläche von mindestens 400 m² abgegeben werden, ohne Verpflichtung zum Kauf eines neuen Produkts. Die angemessene getrennte Müllsammlung zur Gewährleistung des anschließenden fachgerechten Recyclings und der umweltfreundlichen Entsorgung des

FR aux termes de l'art. 26 du Décret Législatif du 14 Mars 2014, n°49 « Application de la directive 2012/19/sur les déchets d'équipements électriques et électroniques (DEEE)»

Le symbole de la poubelle barrée reportée sur l'appareil ou sur son emballage indique que le produit doit être collecté séparément des autres déchets à la fin de sa vie utile. L'utilisateur devra, par conséquent, donner l'appareil arrivé en fin de vie aux centres communaux de tri sélectif des déchets électrotechniques et électroniques. En alternative à la gestion autonome, il est possible de donner l'appareil que l'on souhaite éliminer au revendeur, lors de l'achat d'un nouvel appareil de type équivalent. Il est en outre possible de remettre gratuitement, sans obligation d'achat, les produits électroniques à éliminer ayant des dimensions inférieures à 25 cm, auprès de revendeurs de produits électroniques ayant une surface de vente d'au moins 400 m². Le tri sélectif adapté pour l'envoi successif de l'appareil qui n'est plus utilisé au recyclage, au traitement et à l'élimination, compatible avec l'environnement contribue à éviter des

NL krachtens art. 26 van het Italiaans wetsbesluit nr. 49 van 14 maart 2014 "Uitvoering van de richtlijn 2012/19/ inzake afval van elektrische en elektronische apparatuur"

Het symbool van de doorkruiste vuilnisbak weergegeven op de apparatuur of op de verpakking geeft aan dat het product op het einde van zijn levensduur gescheiden van het ander afval afgedankt moet worden. De gebruiker moet daarom de apparatuur op het einde van de levensduur ervan toevertrouwen aan geschikte gemeentelijke centra voor de gescheiden verzameling van elektrotechnisch en elektronisch afvalmateriaal. Als alternatief op het autonoom beheer kan de apparatuur die men wilt afdanken overhandigd worden aan de verkoper bij aankoop van een nieuwe gelijkaardige apparatuur. De verkopers van elektronische producten met een verkoopruimte van minstens 400 m² kunnen bovendien gratis en zonder koopplicht instaan voor de verwerking van elektronische producten met afmetingen kleiner dan 25 cm. De gepaste gescheiden verzameling met het oog op de daaropvolgende recyclage van de apparatuur, de verwerking en de milieuvriendelijke recyclage, dragen ertoe bij dat de mogelijke

ES de acuerdo con el art. 26 del Decreto Legislativo n. 49, del 14 de marzo del 2014, "Actuación de la directiva 2012/19/ acerca de los desechos de equipos eléctricos y electrónicos (RAEE)".

El símbolo del contenedor barrado que aparece en el equipo o en la confección, señala que el producto, al concluir la vida útil, debe ser eliminado por separado del resto de los desechos. Por lo tanto, cuando la vida útil del equipo concluye, el usuario deberá entregar este último a los centros especializados en recogida diferenciada de los desechos electro-técnicos y electrónicos del propio del ayuntamiento. Como alternativa a la gestión autónoma es posible entregar el equipo se quiere eliminar al distribuidor donde se va a comprar un equipo equivalente nuevo. En las tiendas de distribución de productos electrónicos con una superficie de venta de por lo menos 400 m² es además posible entregar de forma gratis, sin la obligación de comprar, los productos electrónicos que se quieren eliminar con dimensiones inferiores a los 25 cm. La recogida diferenciada adecuada para el envío sucesivo del equipo hacia el reciclaje, el tratamiento y la eliminación compatible con el

CZ Podle čl. 26 legislativního nařízení dne 14. března 2014, n. 49 "Provádění směrnice 2012/19 / EU o odpadech z elektrických a elektronických zařízení (OEEZ)"

zamřížovaným bin symbolem na zařízení nebo jeho obalu znamená, že výrobek na konci své životnosti je nutno sbírat odděleně od ostatního odpadu dagliatři. Uživatel proto musí přijmout výše uvedené zařízení k životu do příslušných komunálních sběrných středisek elektrotechnického a elektronického odpadu. Jako alternativu k sobě můžete dodat zařízení, které chcete zlikvidovat prodejci, při koupi nového ekvivalentního zařízení. U prodejce elektronických výrobků s prodejní plochou nejméně 400 m² lze také dodat zdarma, bez nákup nezbytný, elektronické výrobky musí být likvidovány společně s rozměry menší než 25 cm. Vhodné oddělený sběr pro následné předání má být odebráno pověření produktu k recyklaci, zpracování a ekologicky šetrné nakládání pomáhá zabránit

ISTRUZIONI PER L'USO, MANUTENZIONE E INSTALLAZIONE DELLA CAPPA DA PIANO.

Attenzione: La cappa da piano deve essere installata unicamente da personale abilitato. Si declina ogni responsabilità in merito ad installazioni eseguite da persone prive di abilitazione.

Prima di procedere con l'installazione della cappa, leggere attentamente ed integralmente queste istruzioni. Il presente libretto deve essere conservato per tutta la vita della cappa da piano

AVVERTENZE

Attenzione: Non utilizzare in nessun caso il dispositivo di aspirazione per piano cottura senza il filtro antigrasso!

L'apparecchio può essere utilizzato da bambini di età non inferiore a 8 anni e da persone con ridotte capacità fisiche, sensoriali o mentali, o prive di esperienza o della necessaria conoscenza, purché sotto sorveglianza oppure dopo che le stesse abbiano ricevuto istruzioni relative all'uso sicuro dell'apparecchio e alla comprensione dei pericoli ad esso inerenti. I bambini non devono giocare con l'apparecchio. La pulizia e la manutenzione destinata ad essere effettuata dall'utilizzatore non deve essere effettuata da bambini senza sorveglianza.

Prima di procedere alla pulizia o alla manutenzione (periodica o straordinaria) togliere sempre l'alimentazione elettrica alla cappa da piano staccando la spina o agendo sull'interruttore generale della rete d'alimentazione portandolo in posizione 0 (OFF).

Non collegare la cappa da piano a condotti utilizzati per apparecchi a combustione come bruciatori, caldaie o caminetti.

La cappa da piano deve essere utilizzata esclusivamente con l'unità aspirante fornita ed indicata dal costruttore con potenza massima di 690W. **Il dispositivo è adatto solo per impiego domestico.**

Verificare che la tensione della rete corrisponda a quanto previsto sull'etichetta argentata posta sulla scatola elettrica. Accertarsi che l'impianto elettrico sia realizzato con lo scarico a terra e che lo stesso sia efficiente. Non utilizzare per la cottura materiali che possono sviluppare fiamme alte o comunque anomale. L'olio usato due volte e grassi sono particolarmente pericolosi e potrebbero infiammarsi.

E' vietato preparare alimenti fiammè.

Attenzione: le parti accessibili possono diventare calde quando la cappa da piano è utilizzata con apparecchi di cottura.

Si consiglia di accendere la cappa alcuni minuti prima dell'utilizzo e di spegnerla 10 minuti dopo l'utilizzo. Terminata l'installazione, da parte di un tecnico specializzato, tutti i componenti elettrici, cavi, connettori, motori, scatola di comando e tutti i collegamenti correlati di messa a terra, devono risultare non accessibili all'utilizzatore. L'accesso ad essi deve essere possibile esclusivamente all'installatore tramite la rimozione di pannelli fissati con viti.

Rispettare le norme vigenti locali e le prescrizioni delle autorità competenti relative allo scarico dell'aria nel funzionamento aspirante della cappa. Si ricorda che qualora non siano rispettate ed eseguite tutte le operazioni di manutenzione e pulizia citate nel presente opuscolo, esiste serio pericolo d'incendio.

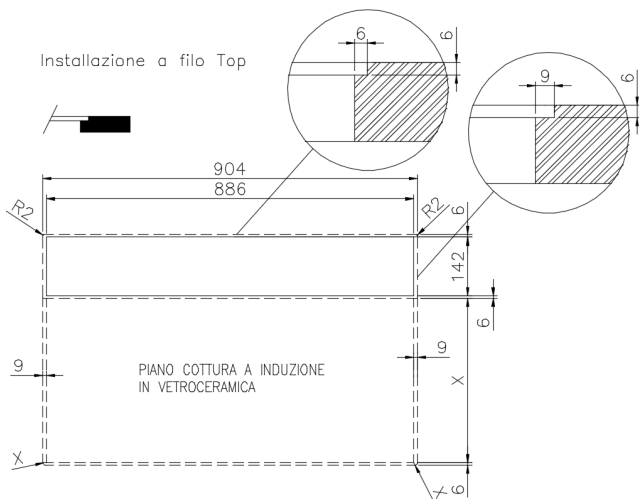
I testi, le immagini e i dati corrispondono allo stato tecnico dell'apparecchio al momento della stampa. Si fa riserva di eventuali modifiche in linea con lo sviluppo del prodotto.

INSTALLAZIONE E ISTRUZIONI DI MONTAGGIO

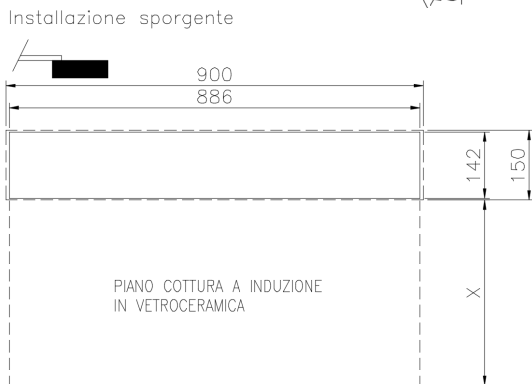
La cappa deve essere abbinata a piani cottura (induzione o vetroceramica), la cappa ed il piano cottura devono essere aderenti. L'uso con piani cottura a gas non è ammesso ed è espressamente vietato. Terminata l'installazione, da parte di un tecnico specializzato, tutti i componenti elettrici, cavi, connettori, motori, scatola di comando e tutti i collegamenti correlati di messa a terra, devono risultare non accessibili all'utilizzatore. L'accesso ad essi deve essere possibile esclusivamente all'installatore tramite la rimozione di pannelli fissati con viti.

La cappa da piano può essere utilizzata sia in funzione filtrante che aspirante. Nel funzionamento filtrante cioè con riciclo dell'aria, è necessario utilizzare dei filtri a carbone attivo. Quando la cappa da piano è utilizzata in funzione filtrante, deve essere garantito sullo zoccolo della cucina una adeguata sezione per la fuoriuscita dell'aria aspirata.

Nel funzionamento aspirante cioè con l'espulsione all'esterno dell'aria filtrata, è necessario un adeguato sistema di compensazione secondo le norme vigenti. Il tubo di uscita dei fumi deve avere un diametro uguale o superiore rispetto a quello del raccordo della cappa. Il locale dove è installata la cappa, deve disporre di sufficiente ventilazione, quando vengono utilizzati contemporaneamente altri apparecchi che impiegano gas o altri combustibili.

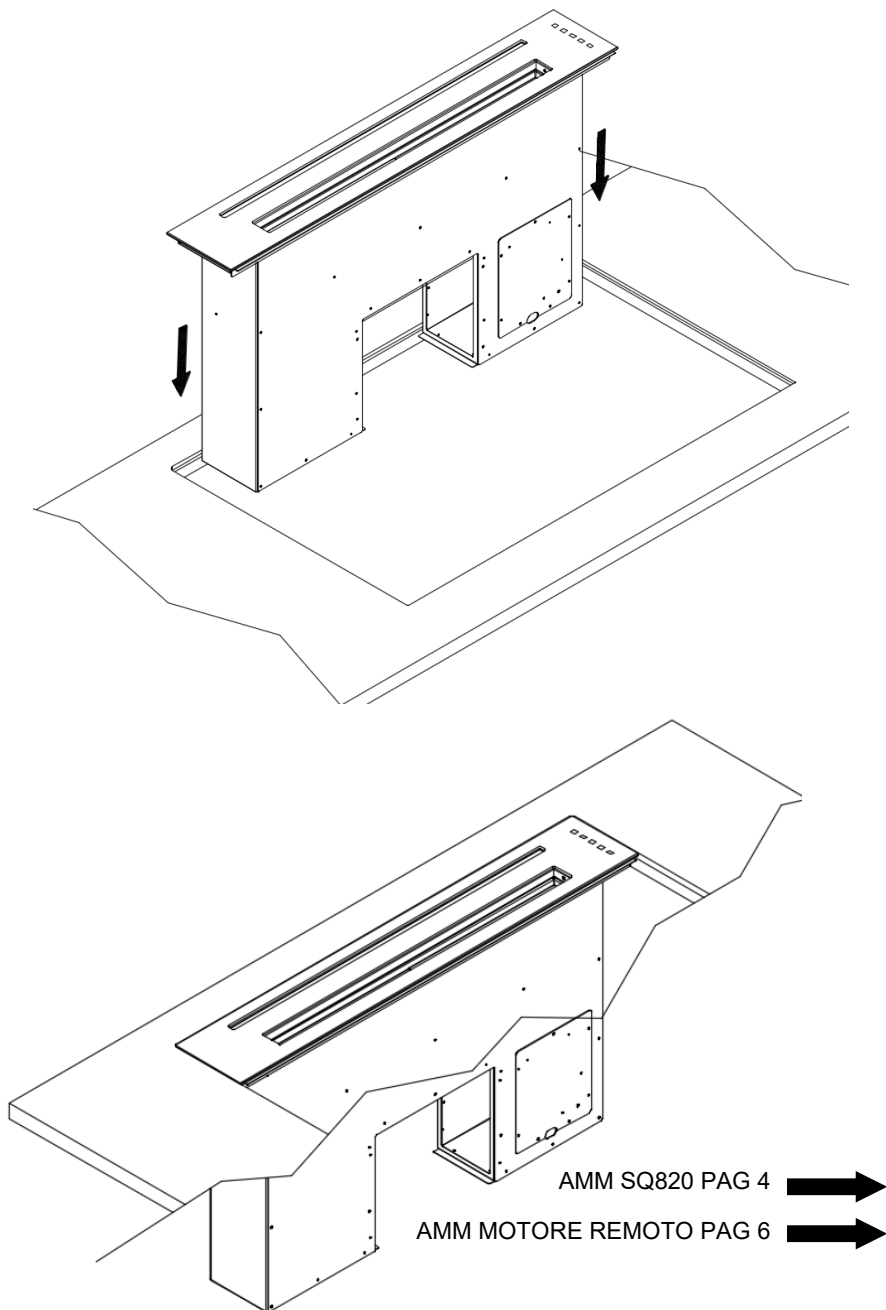


Dimensione battuta con filo
Installazione e larghezza giunto 2 mm
Profondità battuta: 6 mm
Larghezza battuta: 6 mm e 9 mm

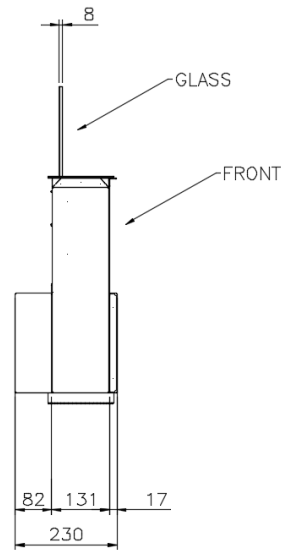
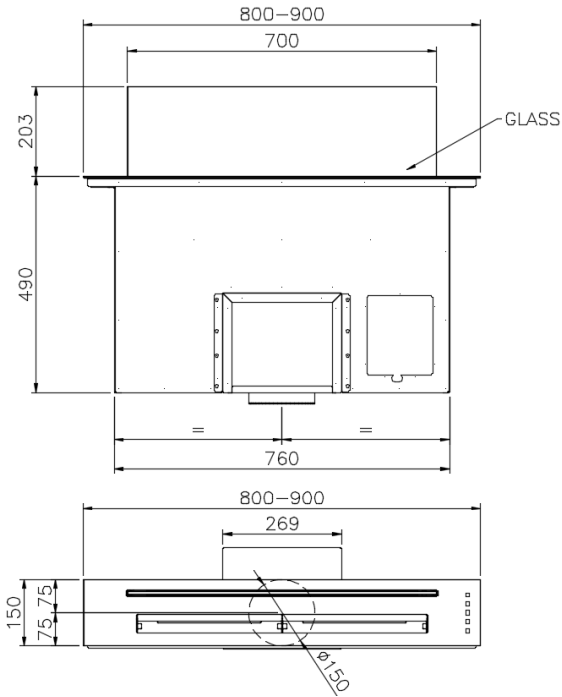


ISTRUZIONI DI MONTAGGIO

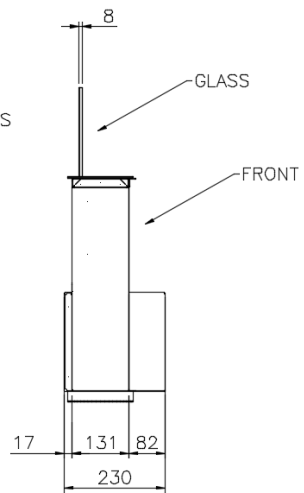
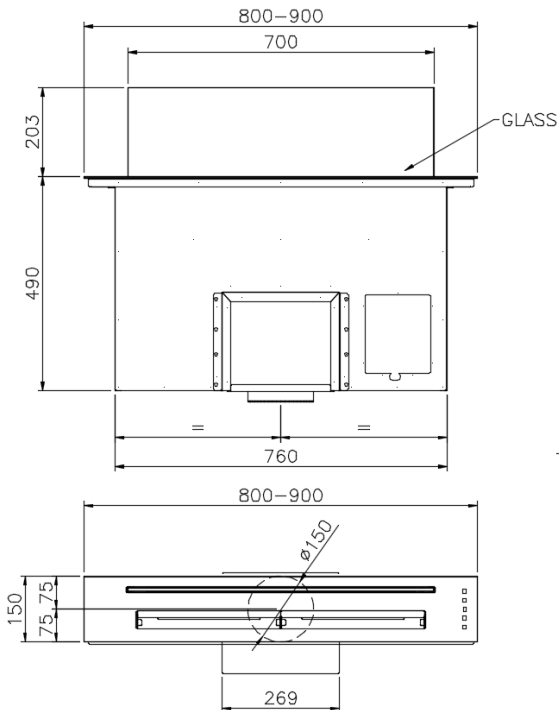
La cappa deve essere abbinata a piani cottura (induzione o vetroceramica), la cappa ed il piano cottura devono essere aderenti. L'uso con piani cottura a gas non è ammesso ed è espressamente vietato.



AMM MOTORE SQ820

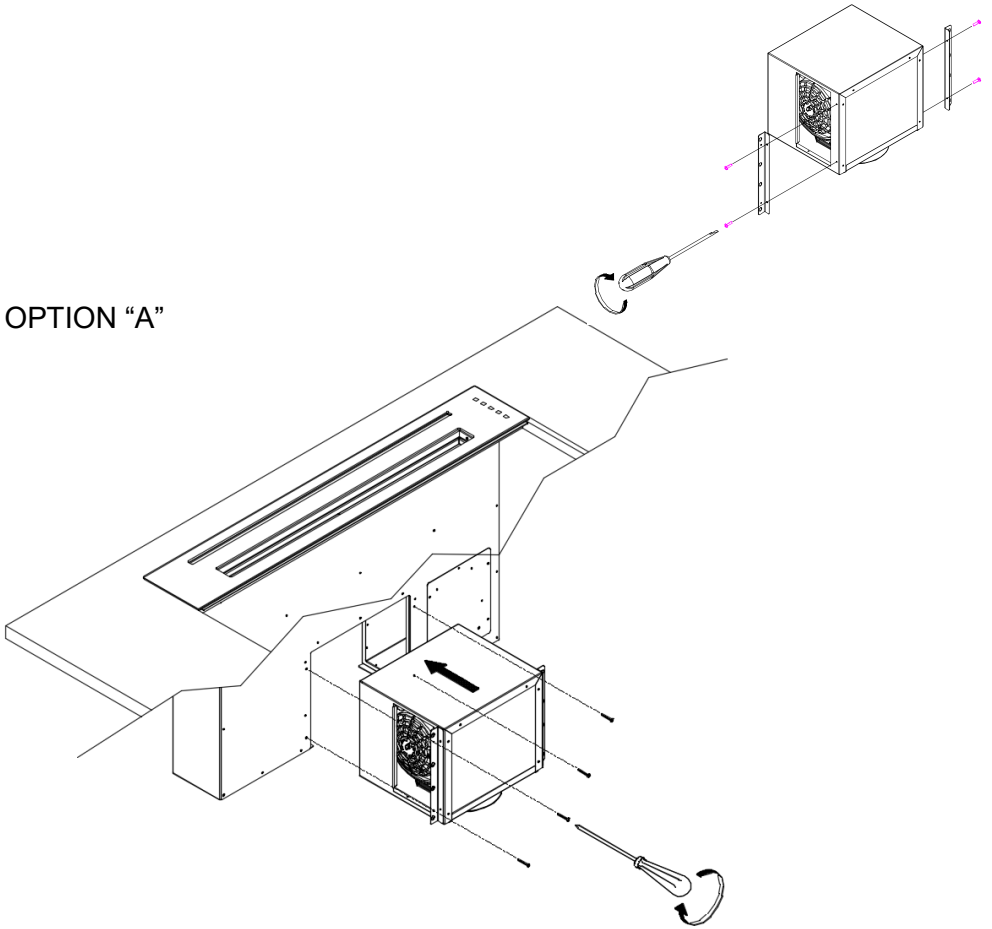


OPTION "A"

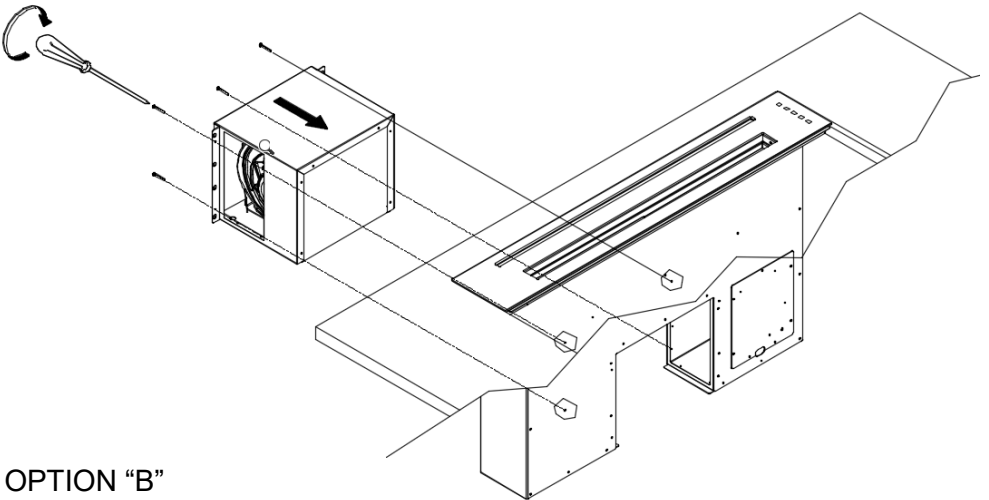


OPTION "B"

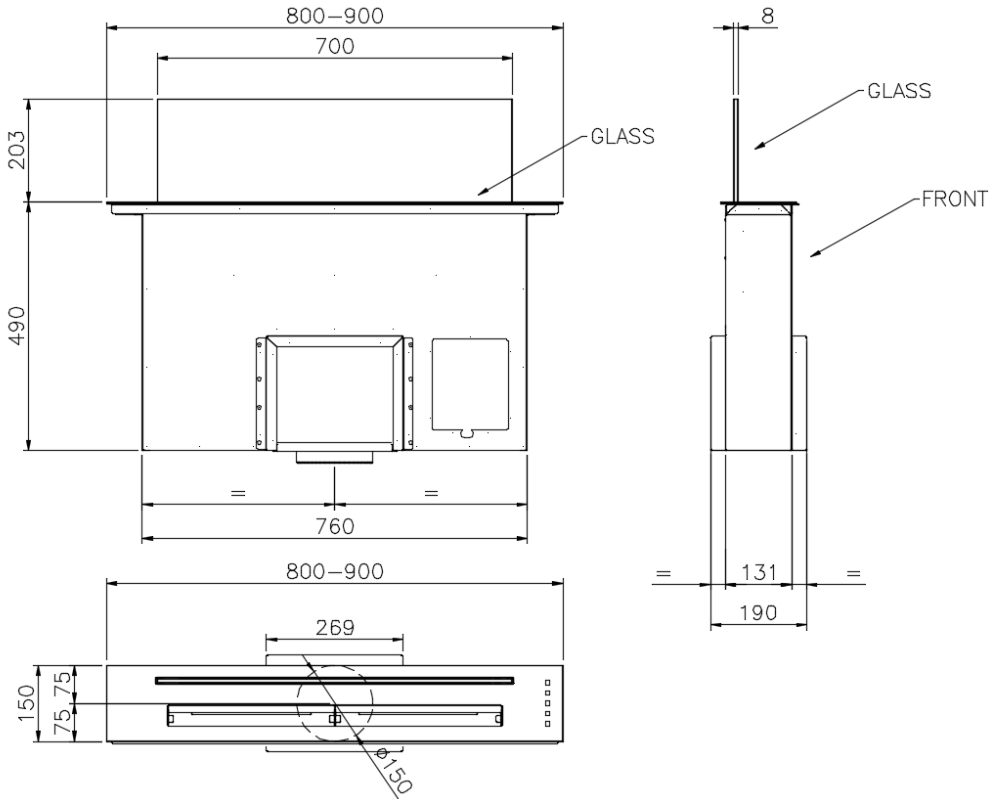
OPTION "A"

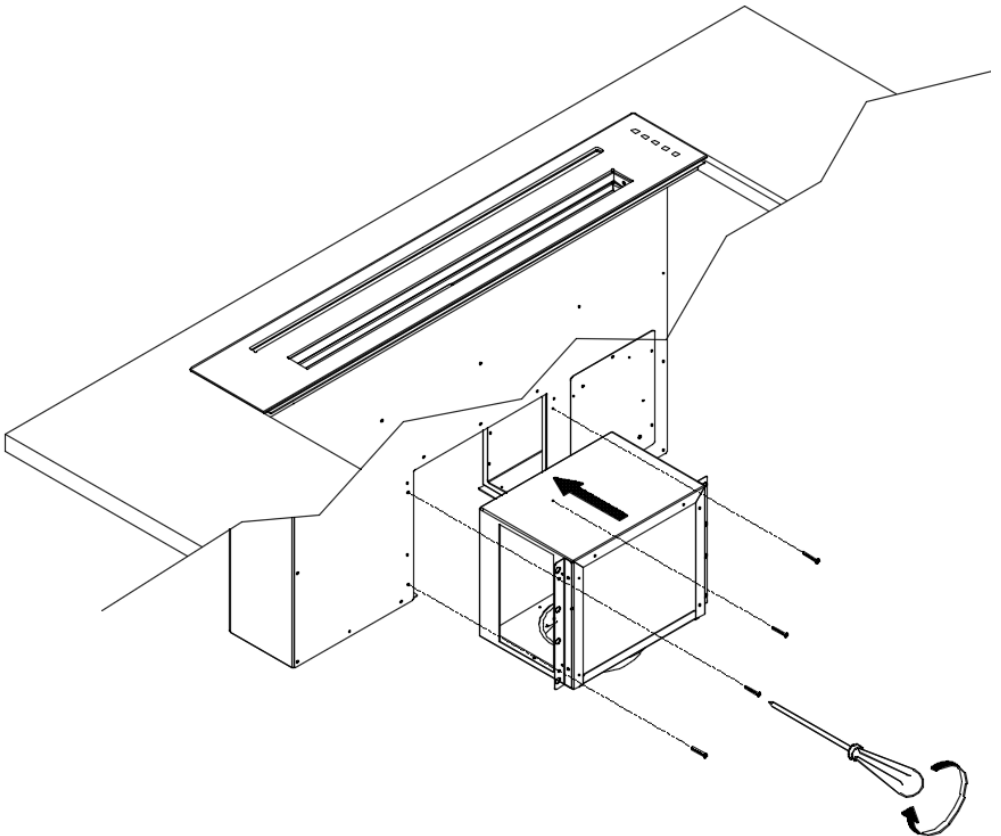
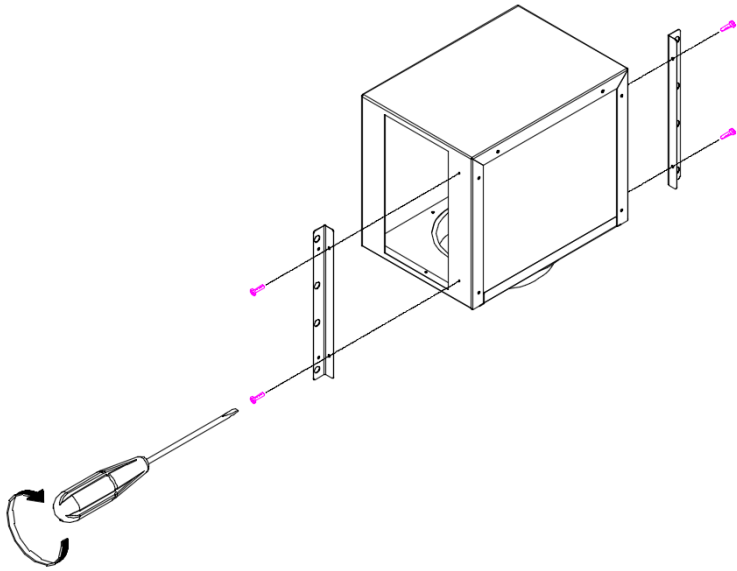


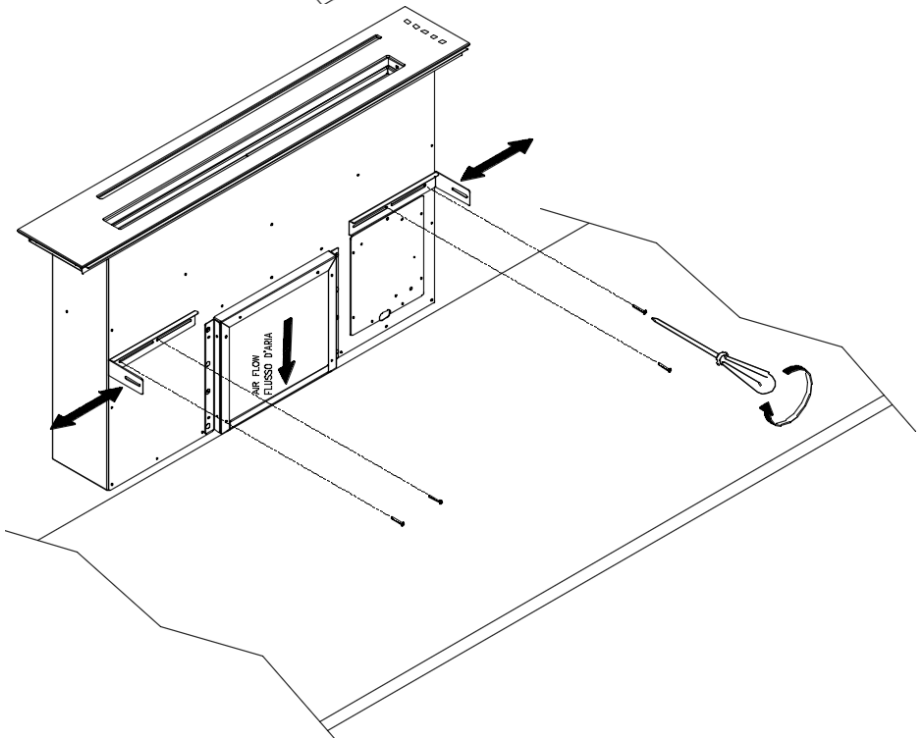
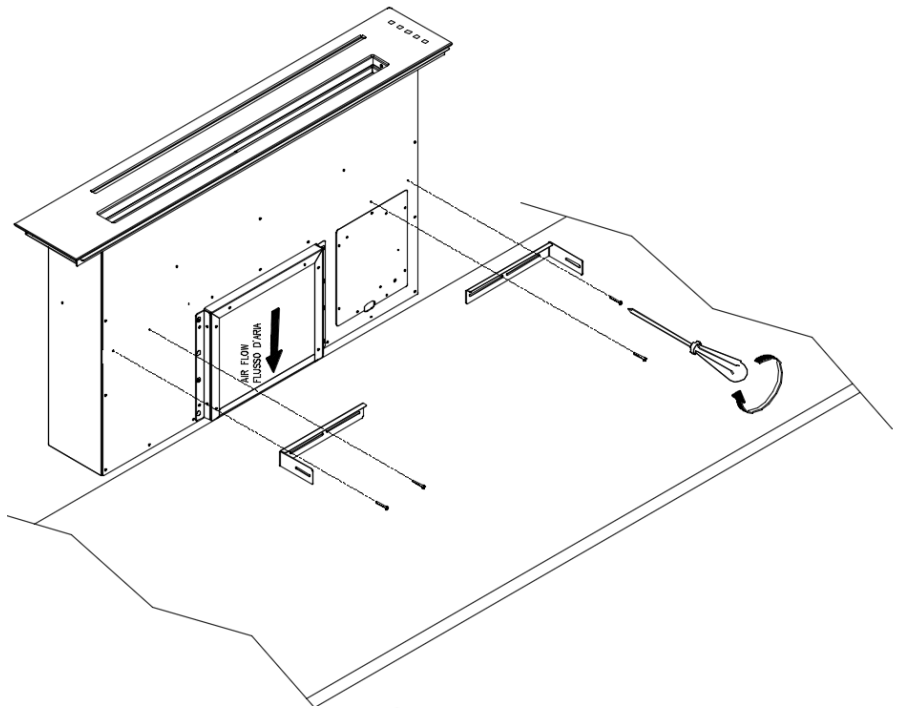
OPTION "B"

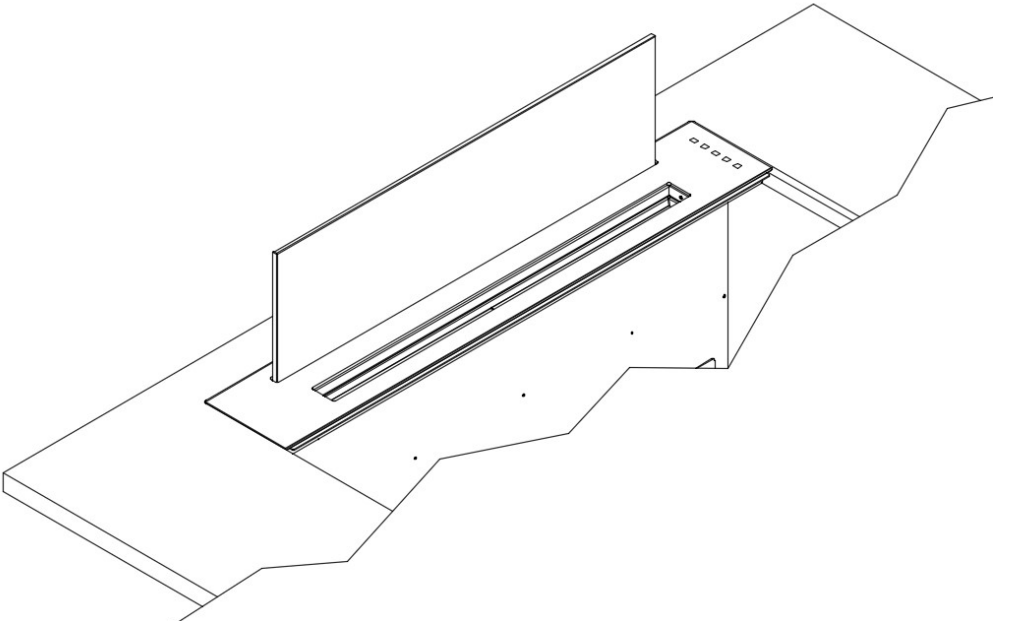
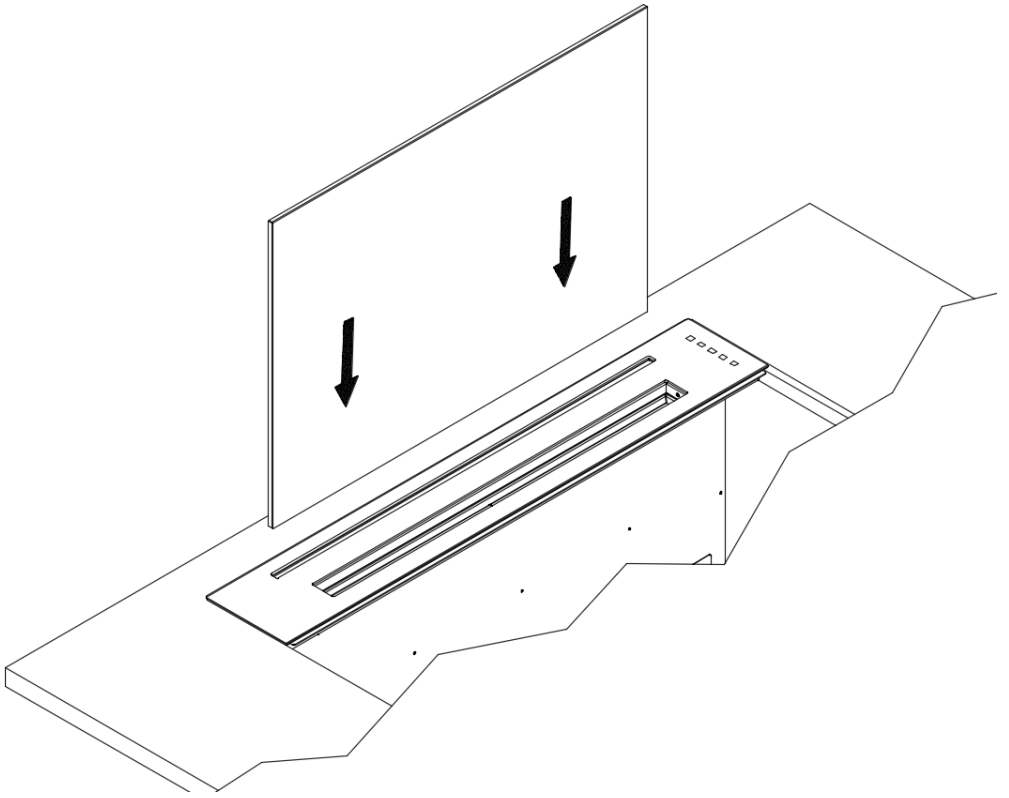


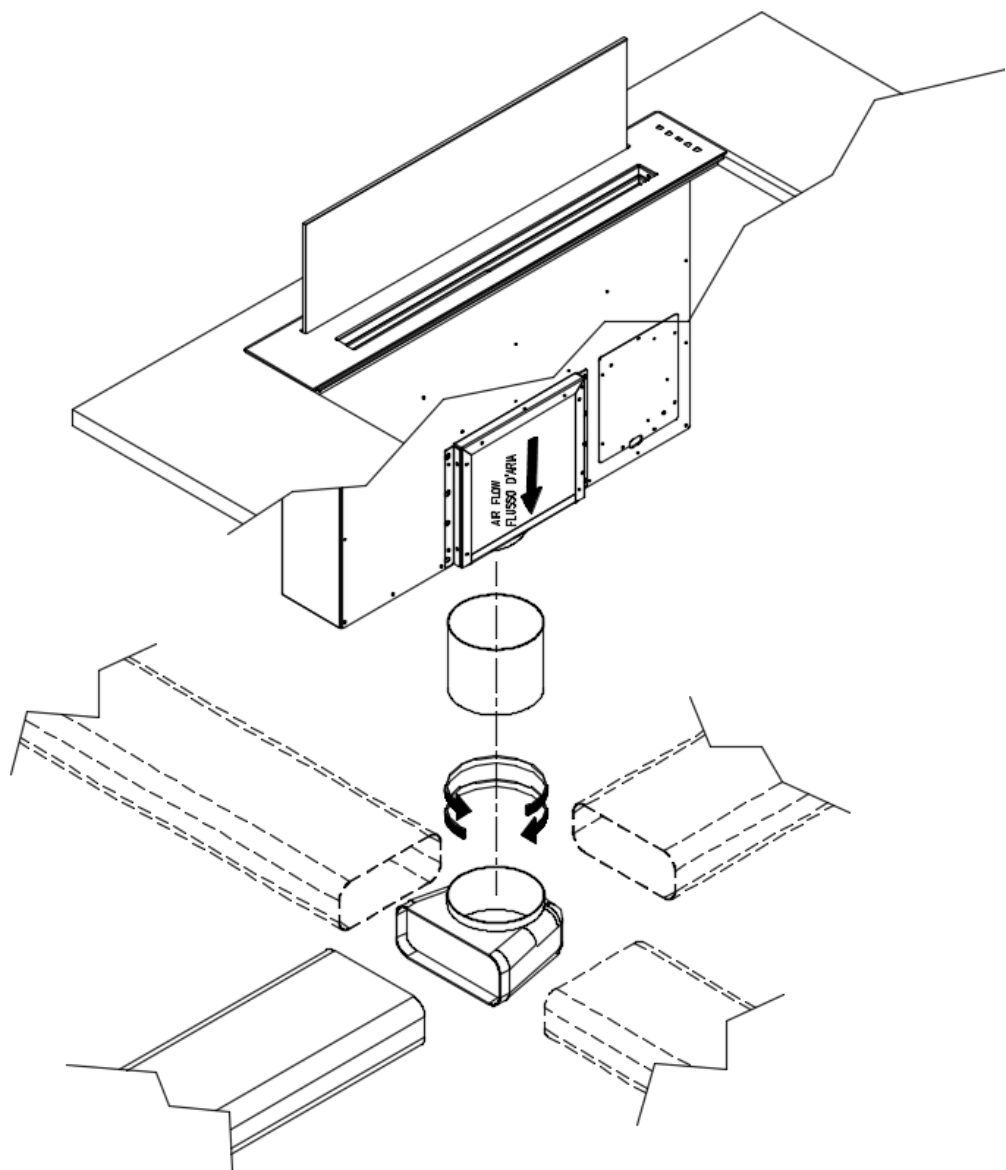
AMM MOTORE REMOTO





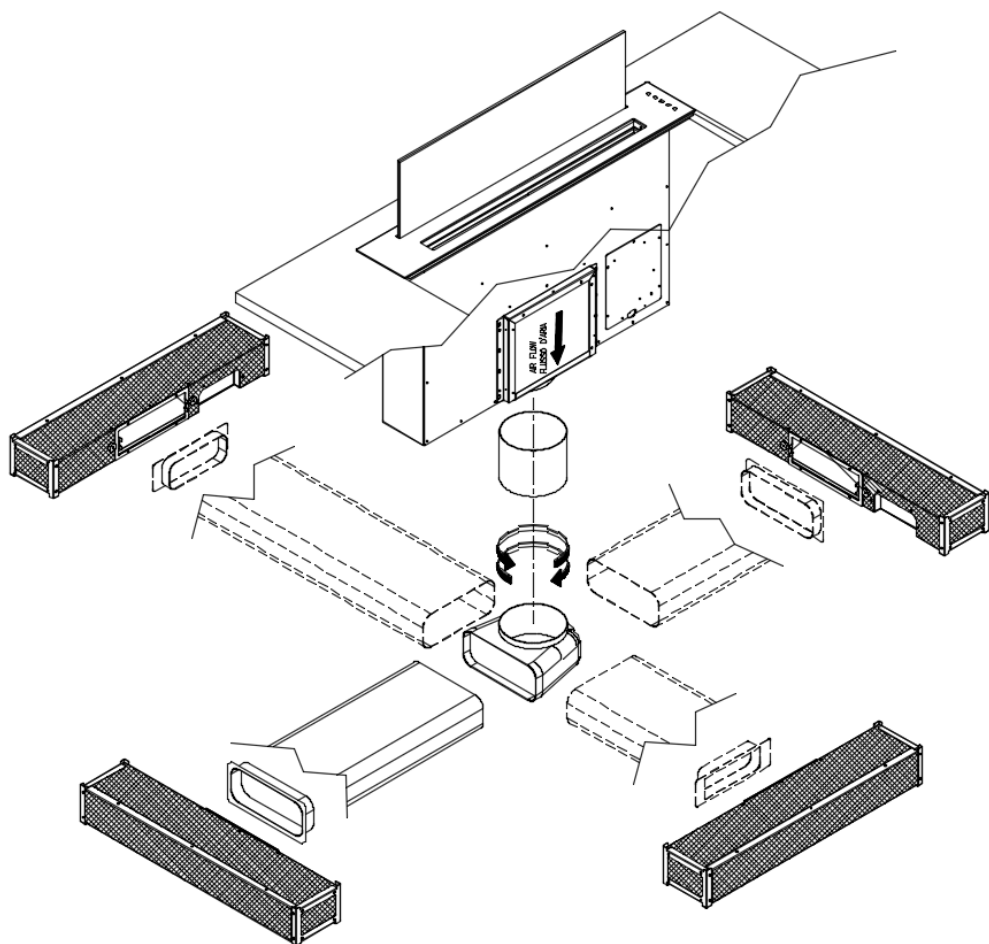




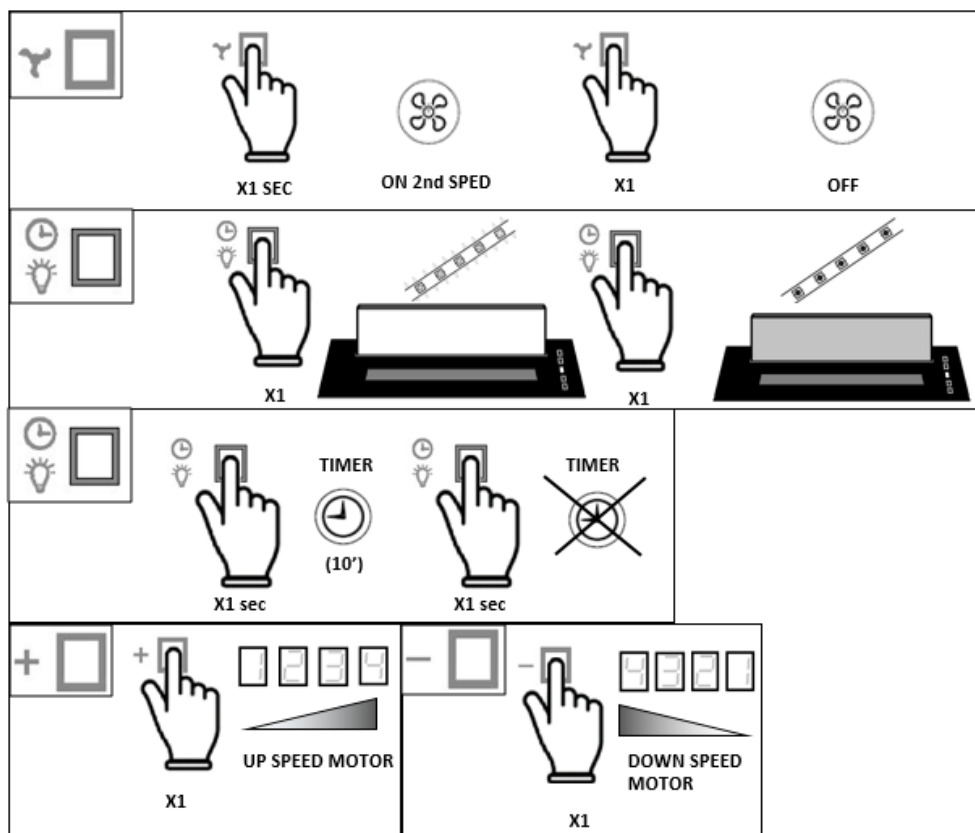
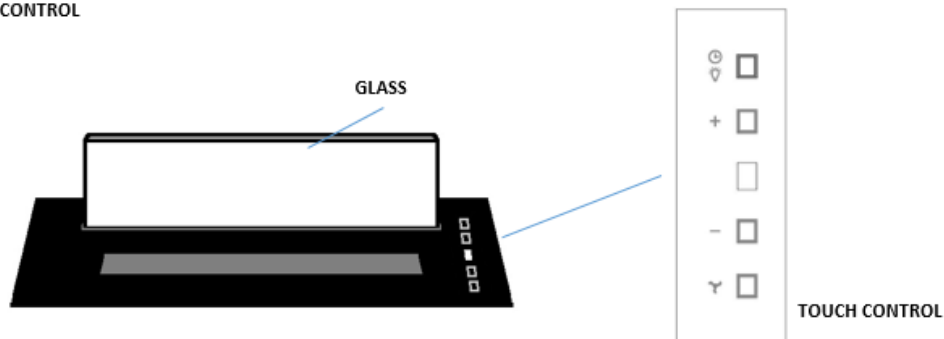


Filtri carbone OPTIONAL (KFCPZ)

Se la cappa è utilizzata con sistema filtrante con riciclo interno è necessario l'impiego di filtri carbone (KFCPZ). Il carbone attivo contenuto nei filtri, serve a trattenere gli odori dei fumi di cucina.



CONTROL



RESET ALLARME FILTRI

Dopo 100 h di funzionamento il display lampeggia segnalando la pulizia dei filtri. Quando si spegne la cappa sul display compare la "A" che lampeggia per 10 sec. per poi spegnersi.

Per resettare occorre tenere premuto, a motore spento, il tasto LUCI per 3". L'avvenuto reset è segnalato mediante la comparsa del trattino "-" per 3 sec.

USO E MANUTENZIONE

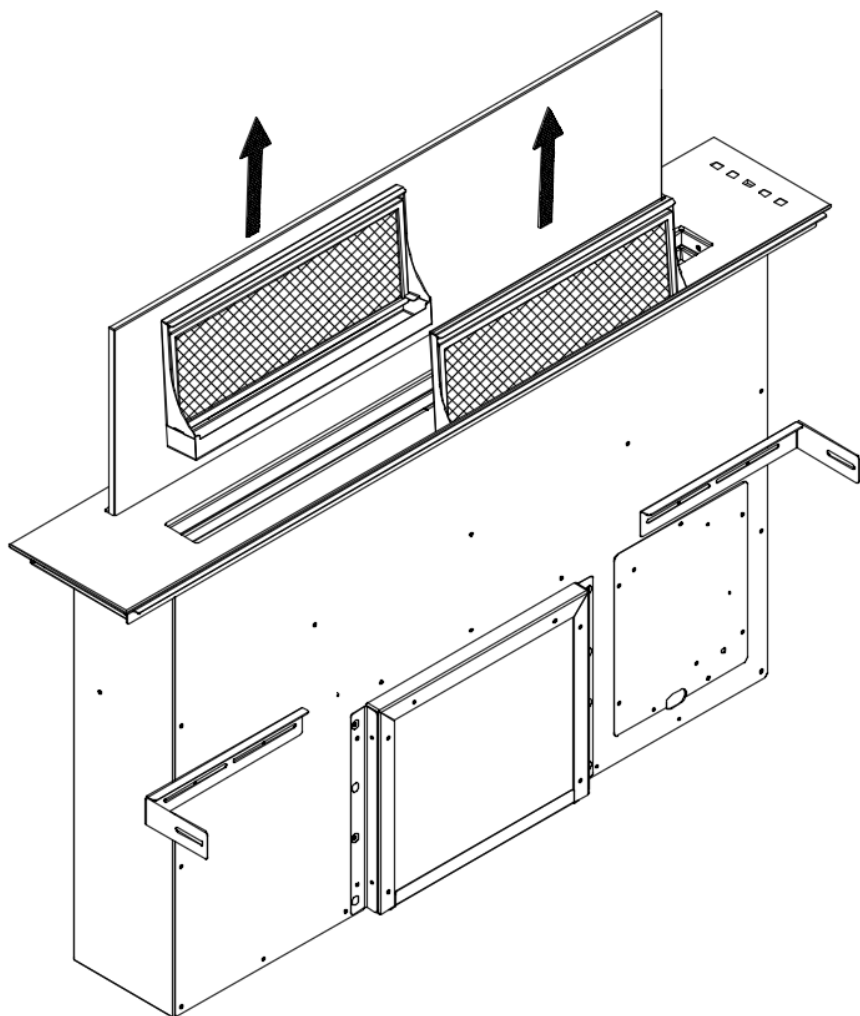
Prima di effettuare qualsiasi intervento di pulizia e manutenzione, togliere l'alimentazione alla cappa portando l'interruttore generale in posizione 0 (OFF).

Illuminazione

La cappa è dotata di illuminazione a led (faretto o profili led). In caso di rottura, la sostituzione deve essere fatta solo da tecnici qualificati utilizzando solo ricambi originali.

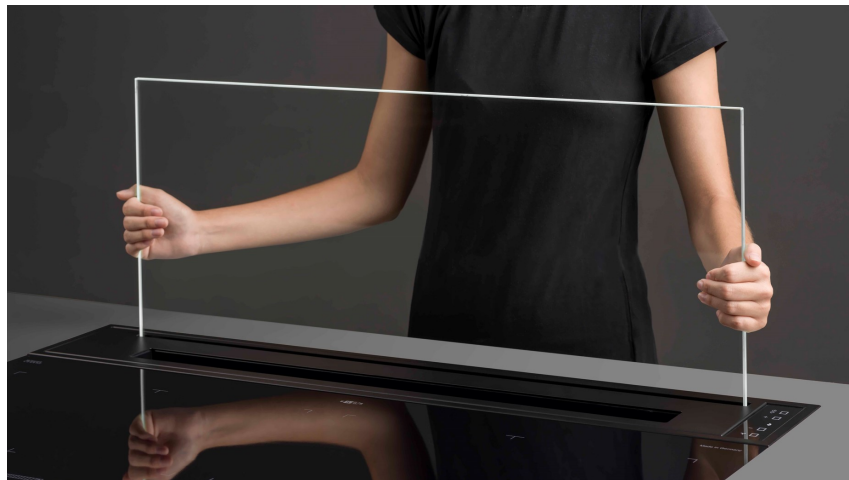
Pulizia dei filtri metallici

I filtri metallici in dotazione alla cappa vanno lavati ogni mese in funzione dell'intensità d'uso, con acqua calda e detersivo liquido non aggressivo. Dopo il lavaggio i filtri devono essere completamente asciugati e rimontati correttamente.



Pulizia della cappa

La pulizia periodica delle superfici evita di dover successivamente rimuovere con difficoltà depositi di sporco incrostati. Se la cappa è verniciata o ramata, usare un panno morbido con acqua tiepida e detersivo neutro. E' vietato versare liquidi direttamente sulla cappa e l'uso di prodotti granulosi e/o abrasivi. Non usare prodotti aggressivi, solventi chimici o derivati da distillati di petrolio che potrebbero lasciare residui oleosi suscettibili d'ossidazione e polimerizzazione.



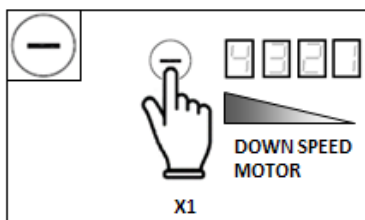
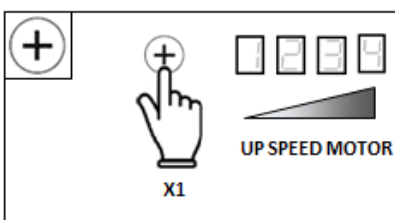
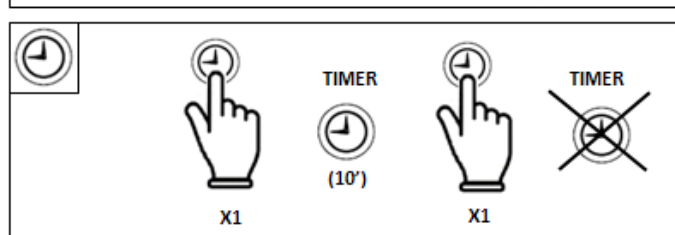
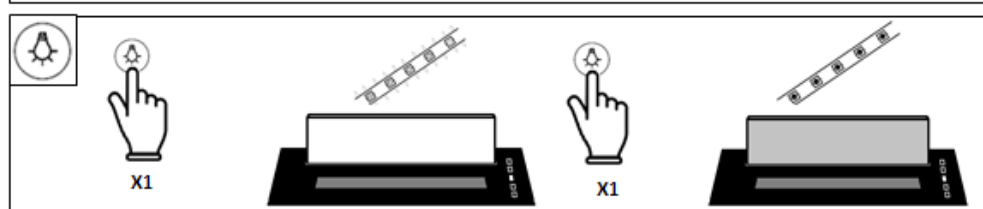
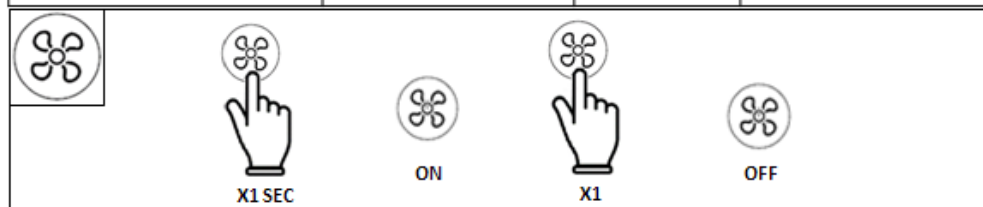
La ditta costruttrice non risponde di danni estetici causati da inosservanza delle indicazioni sopraelencate.

TELECOMANDO OPZIONALE

apprendimento TELECOMANDO - REMOTE CONTROL learnig process



COLLEGARE LA CAPP A ALLA RETE DOMESTICA	Lampeggia il segno (-) (apprendimento)	Premere un qualunque tasto entro 1'	Affiliazione OK, segno (-) acceso fisso 3sec
CONNECT THE HOOD TO THE POWER SUPPLY	The sign (-) flashes (learning process)	Presser any button within 1'	Learning process OK, the sign (-) LED will be on continuously for 3sec



INSTRUCTIONS FOR USE, MAINTENANCE AND INSTALLATION FOR THE DOWNDRAFT

Attention: The downdraft must only be installed from a qualified technician. Every responsibility regarding installations from unauthorized persons will be declined.

Before proceeding with the downdraft installation, please read carefully these instructions.

Keep this booklet together with the downdraft.

WARNING

Attention: Never use the cooktop extractor without the grease filter!

This appliance can be used by children aged from 8 years and above and persons with reduced physical, sensory or mental capabilities, or lack of experience and knowledge if they have been given supervision or instruction concerning use of the appliance in a safe way and understand the hazards involved.

Children shall not play with the appliance. Cleaning and user maintenance shall not be made by children without supervision.

Before cleaning or performing any periodic maintenance of the downdraft always ensure the electric power is turned off by removing the plug from the socket and turning the main switch to position 0 (OFF).

Do not connect the downdraft to any piping used for combustion appliances, such as burners, boilers or fireplaces.

The downdraft should only be used with the supplied suction unit and specified by the manufacturer with a maximum power of 690 W. **The device is only suitable for domestic use.**

Check that the main power supply corresponds to the voltage required by the downdraft (see silver label on the electric box).

Ensure that the electric system is correctly earthed and that the earth discharge works correctly.

When cooking do not use materials that could form high or unusual flames. Oil and fat used twice are particularly dangerous and could easily catch on fire.

Do not prepare flambé dishes under the hood.

Attention: accessible parts may become hot when the downdraft is used with cooking appliances

We recommend that you turn the hood on a few minutes before use and turn off 10 minutes after use.

Once the installation is complete, the electrical components (cables, connectors, motor and control box) will no longer be accessible to the user. To allow access to those parts place a removable panel secured with screws.

Respect local legislation and regulations issued by the relative authorities regarding the exhaust air when the suction is operating. Failure to respect and perform all the maintenance and cleaning operations described in this booklet could cause a fire hazard. Text, images and specifications correspond to the status of the appliance at the date of print. The appliance is subject to changes and further development.

INSTALLATION AND ASSEMBLY INSTRUCTIONS

The hood must be combined with linear hobs (induction or glass-ceramic), the hood and cooking hob must match perfectly. Combined operation with gas hobs is not permissible and explicitly prohibited.

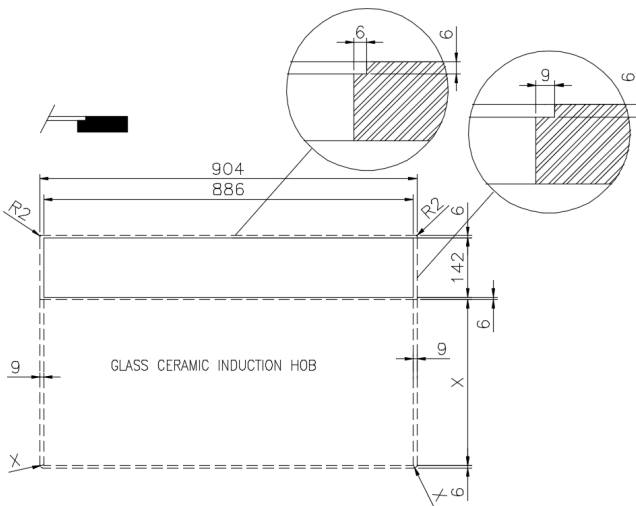
Once the installation is complete, the electrical components (cables, connectors, motor and control box) will no longer be accessible to the user. To allow access to those parts place a removable panel secured with screws.

The downdraft can be used for both filtering and suction. When the filtering function is operating, with air recycle, carbon filters must be used. When the downdraft is used in the filtering function, there must be a suitable section for spillage of the air suction on the base of the kitchen.

When the suction function is operating, exhausting the filtered air on the outside, a suitable compensation system must be used according to current standards in force. The diameter of the fume exhaust pipe must be the same or greater than the diameter of the downdraft pipe union.

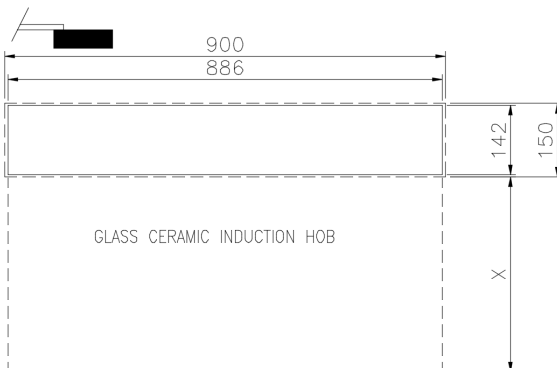
There must be sufficient ventilation in the room where the downdraft is installed, to allow the simultaneous use of other appliances that use gas or other fuels.

Flush mounting of the built-in units



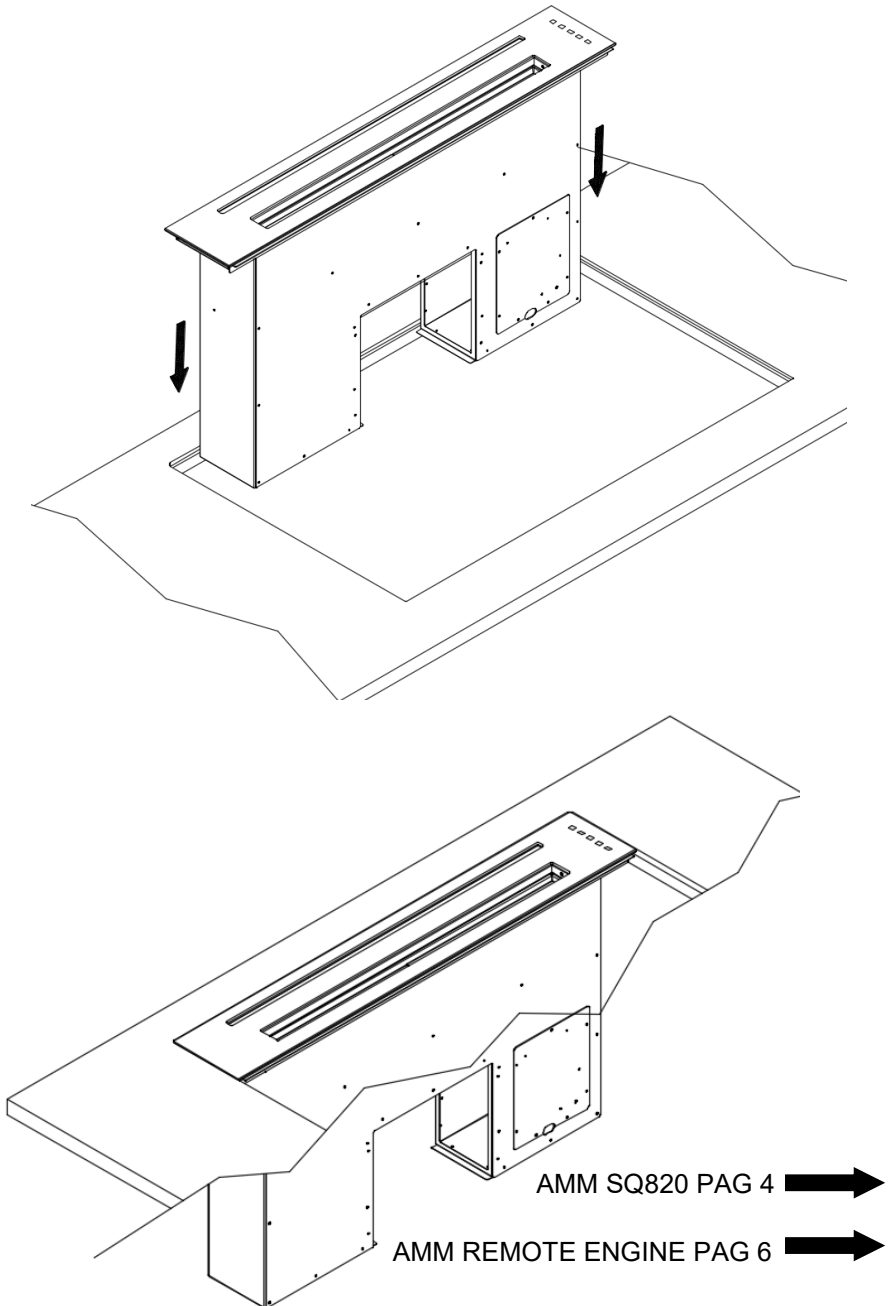
Batten dimension with wire
 Installation and joint width 2 mm
 Rebate depth: 6 mm
 Rebate width: 6 mm and 9 mm

Protruding installation

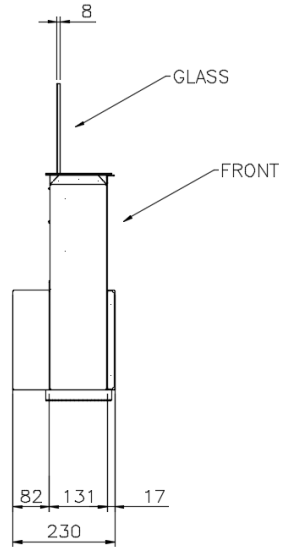
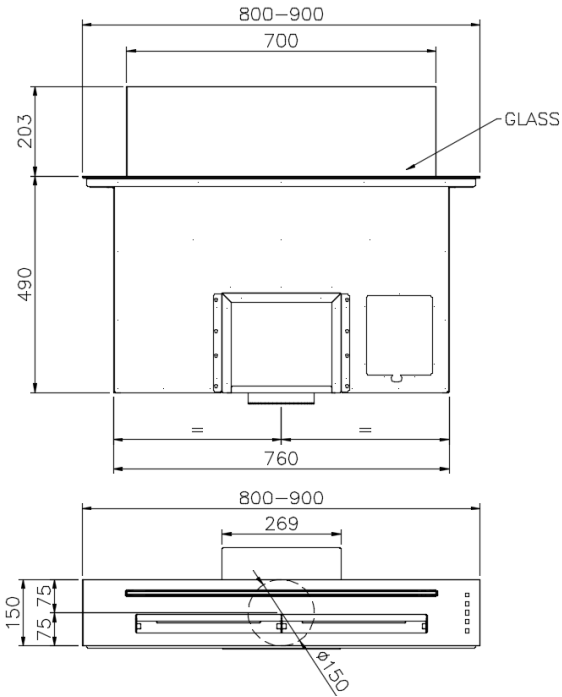


ASSEMBLY INSTRUCTIONS

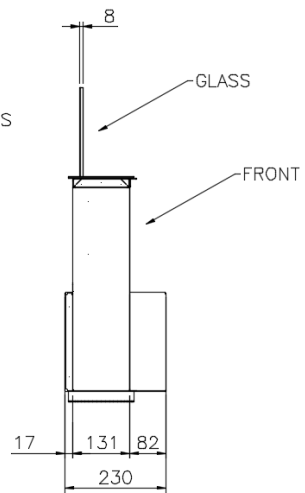
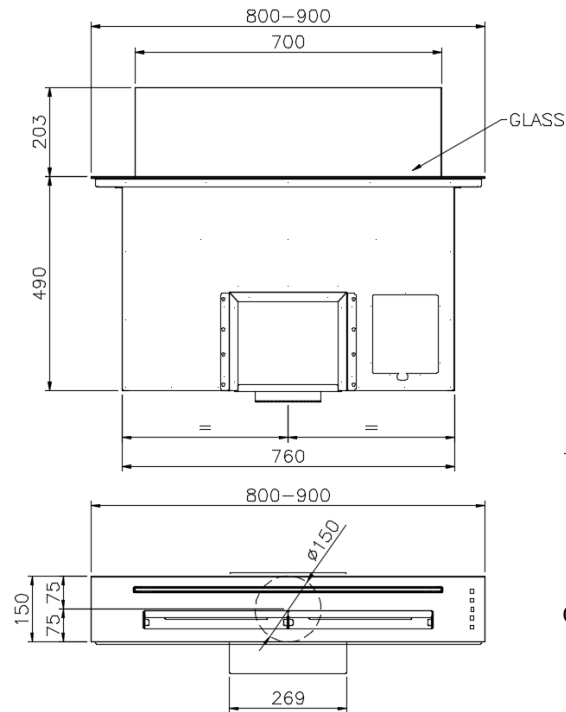
The hood must be combined with linear hobs (induction or glass-ceramic), the hood and cooking hob must match perfectly. Combined operation with gas hobs is not permissible and explicitly prohibited.



AMM MOTOR SQ820

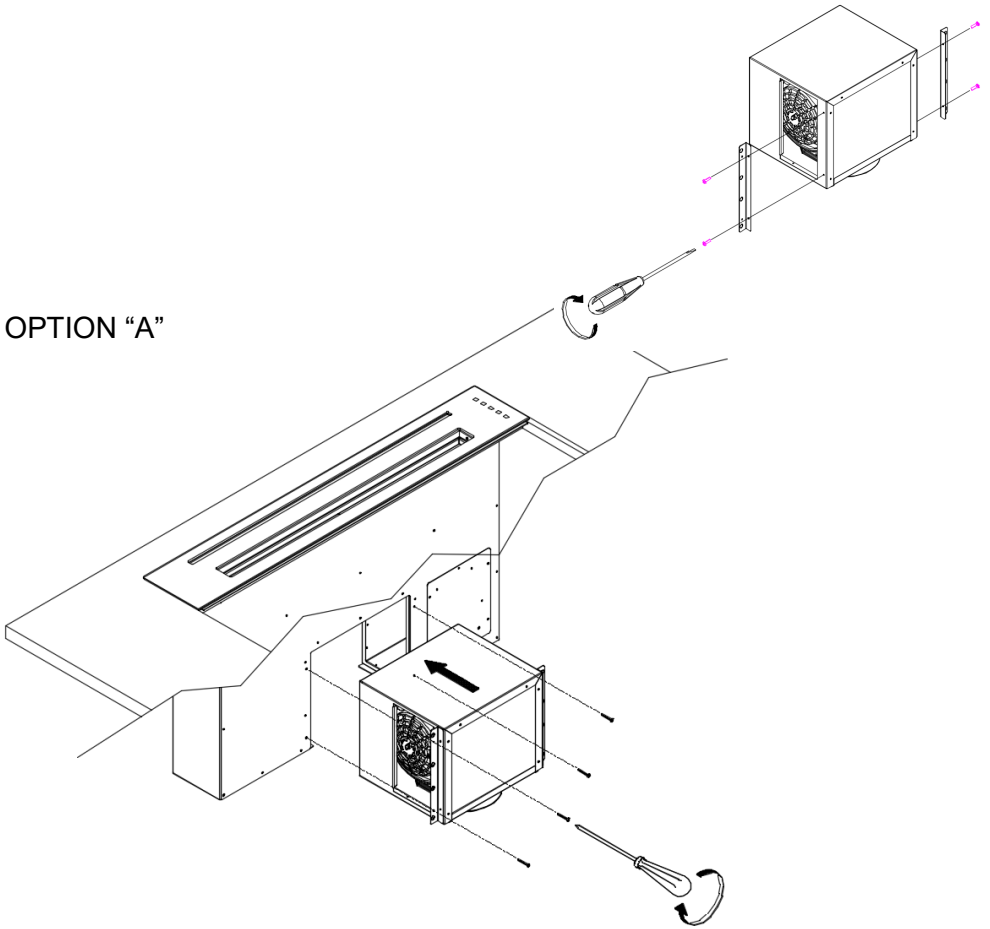


OPTION "A"

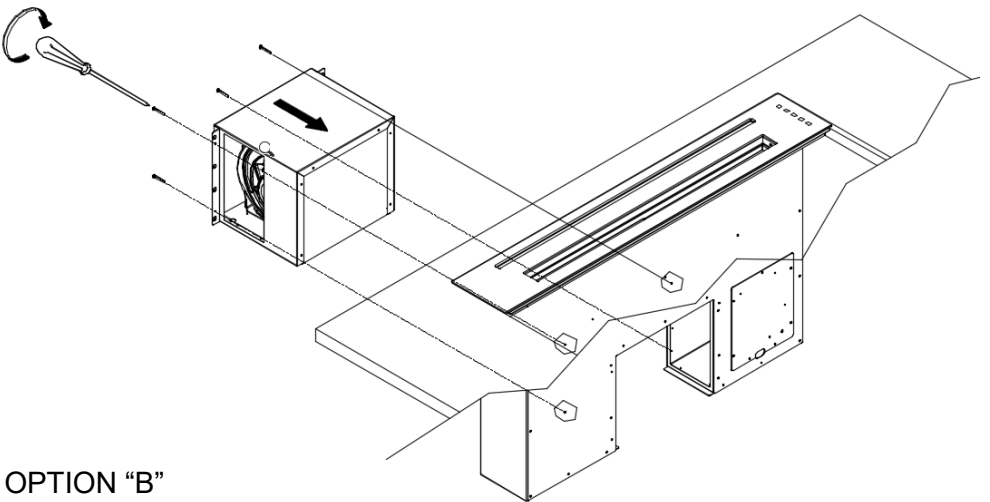


OPTION "B"

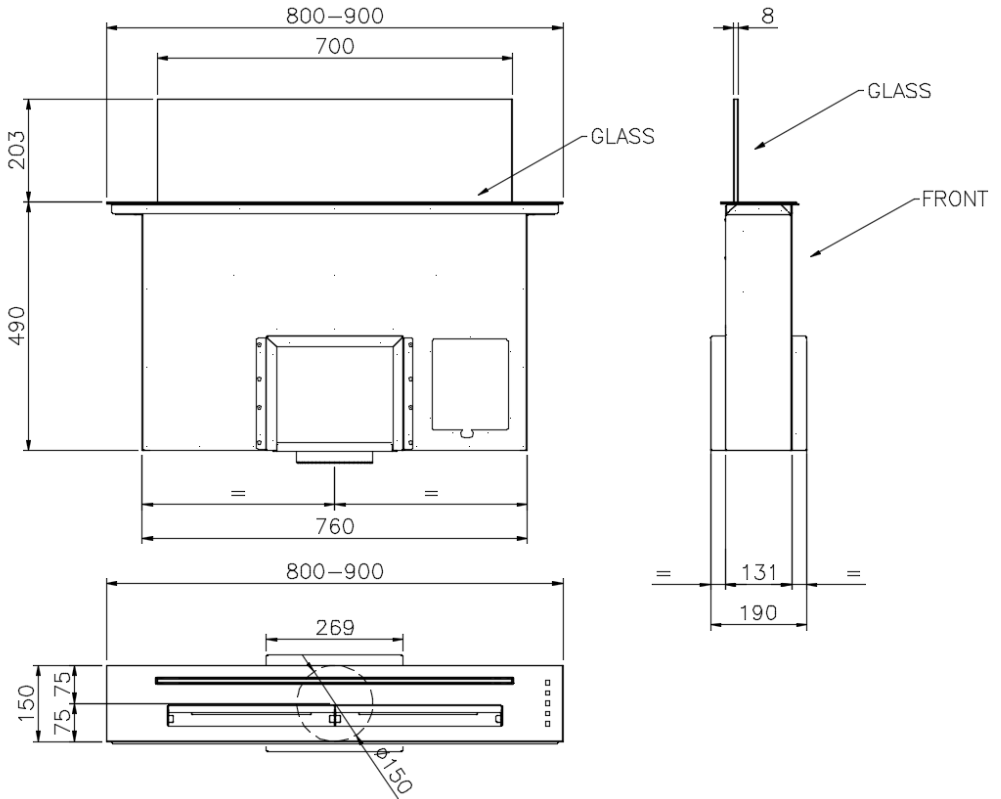
OPTION "A"

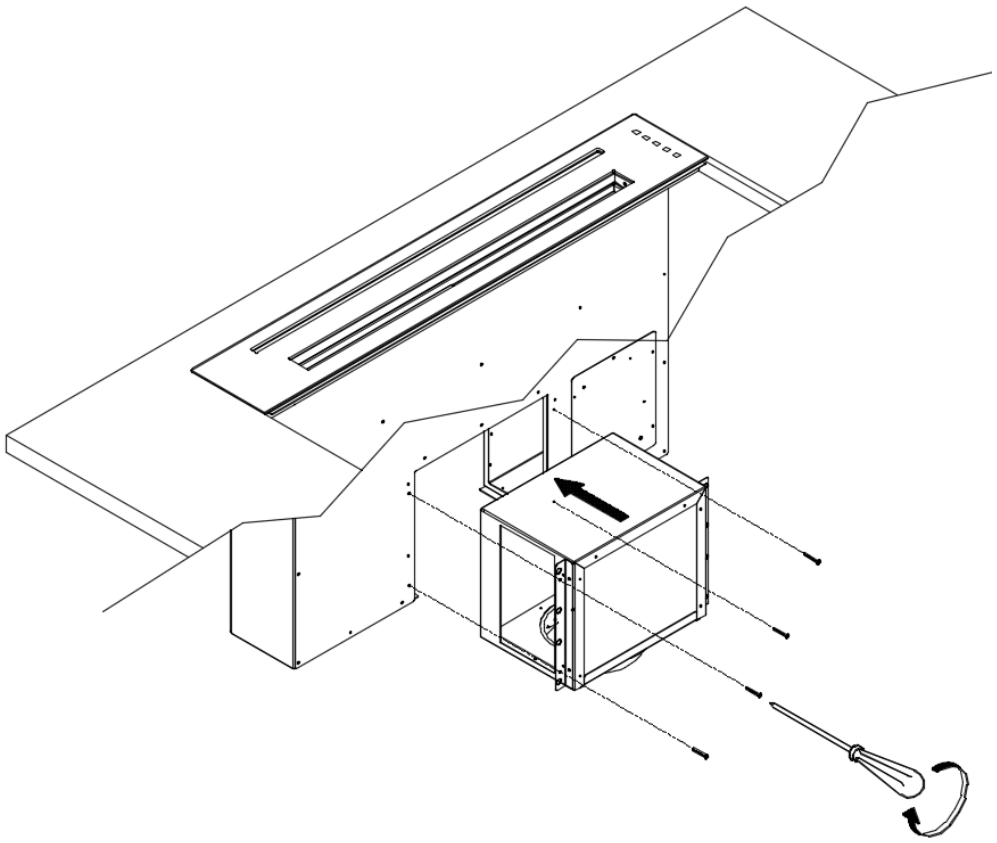
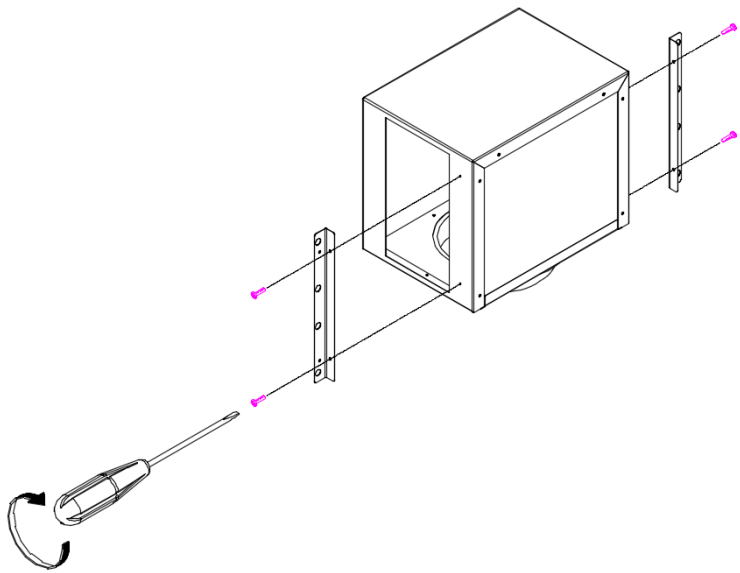


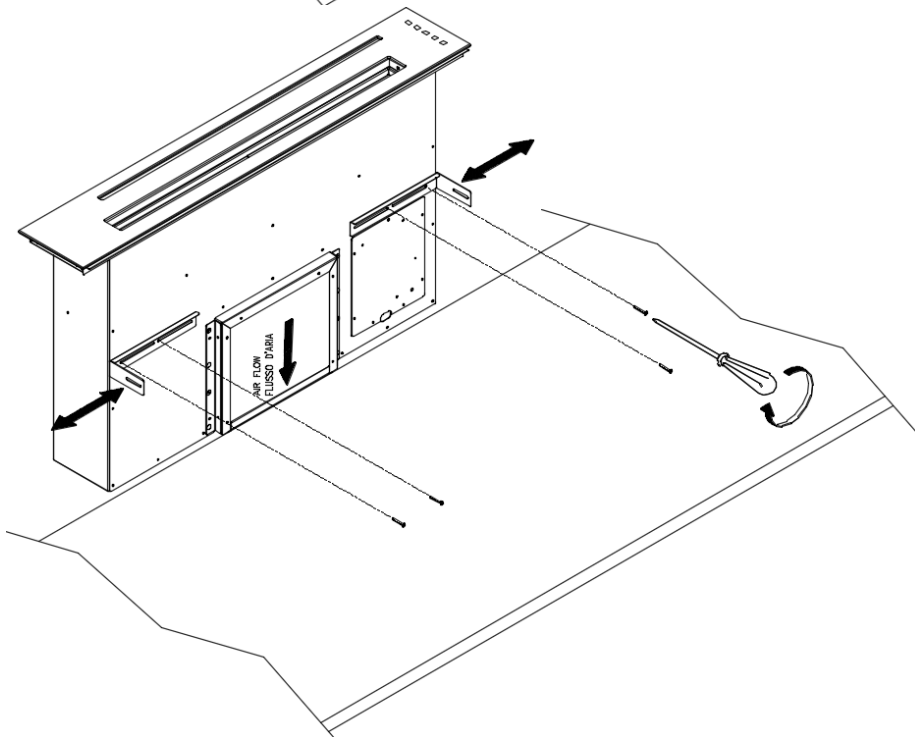
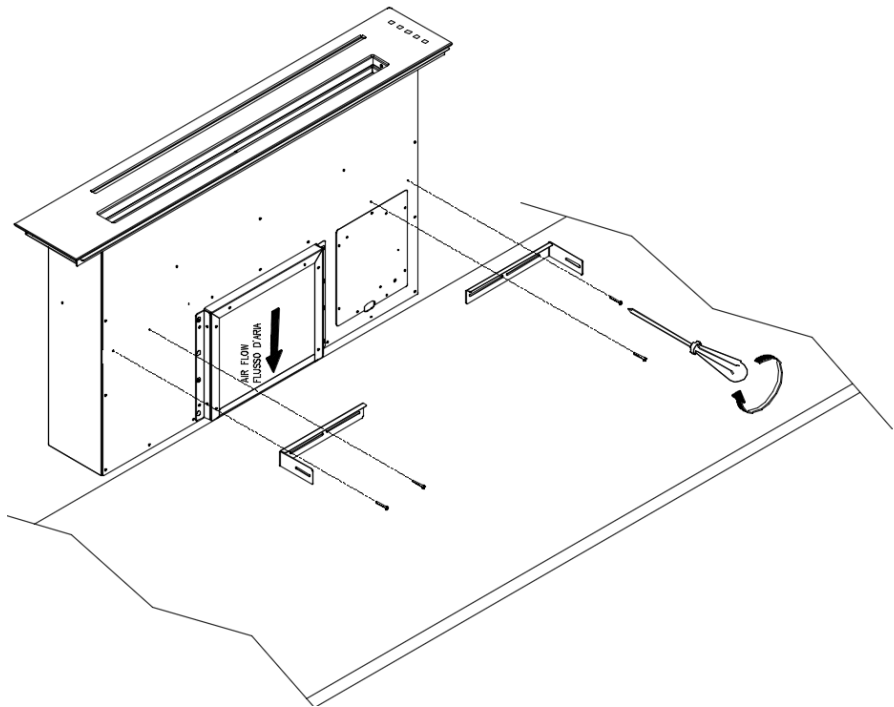
OPTION "B"

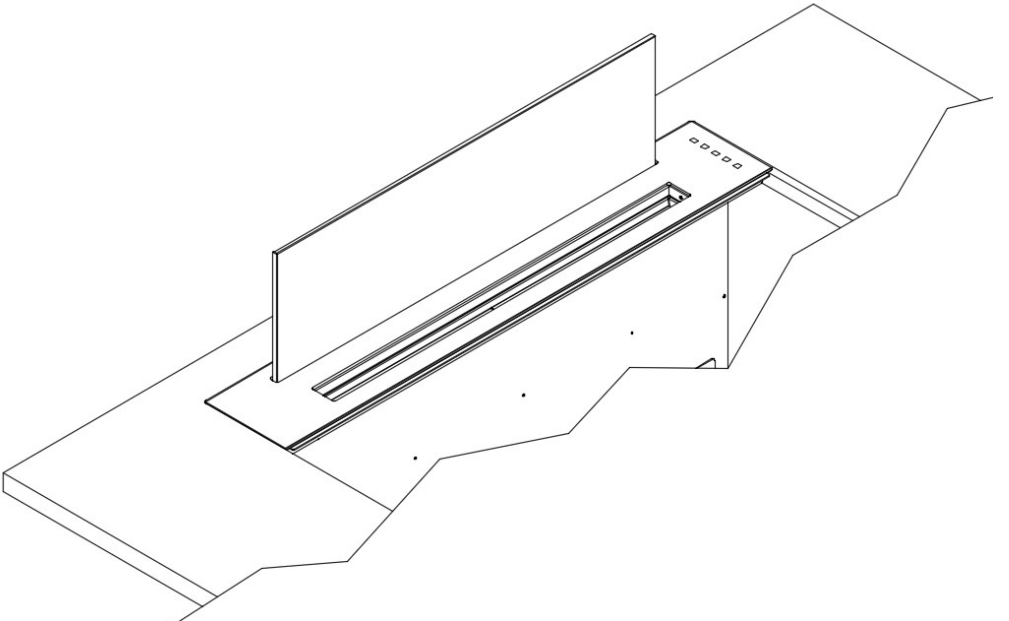
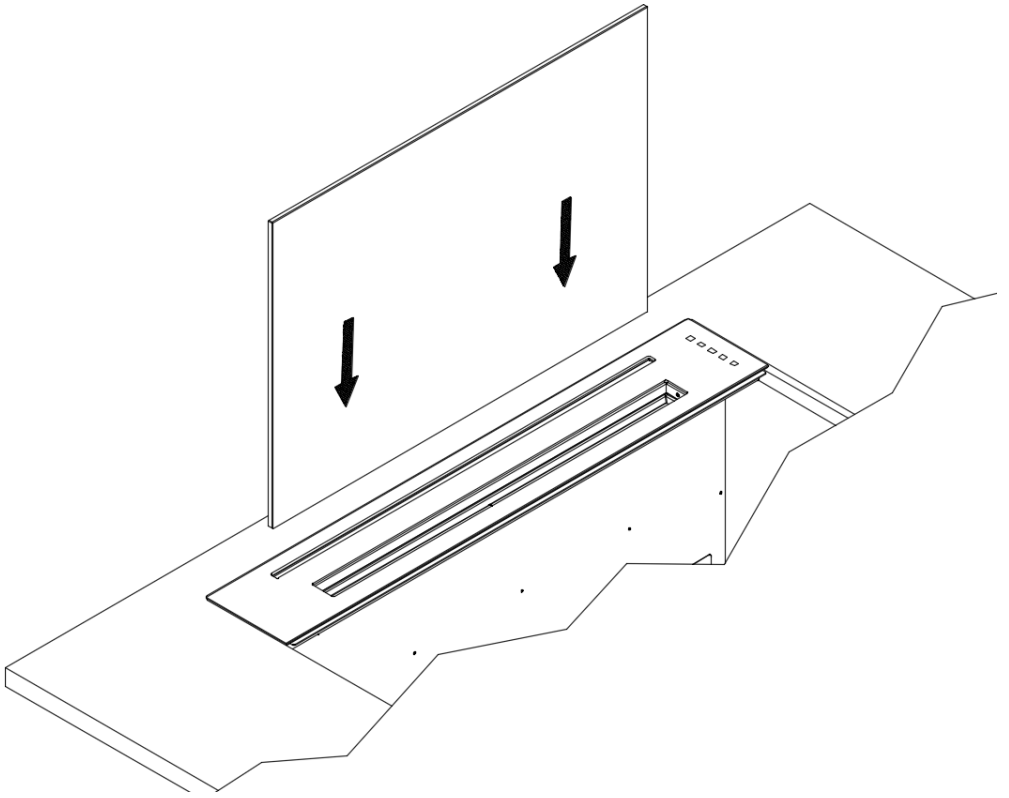


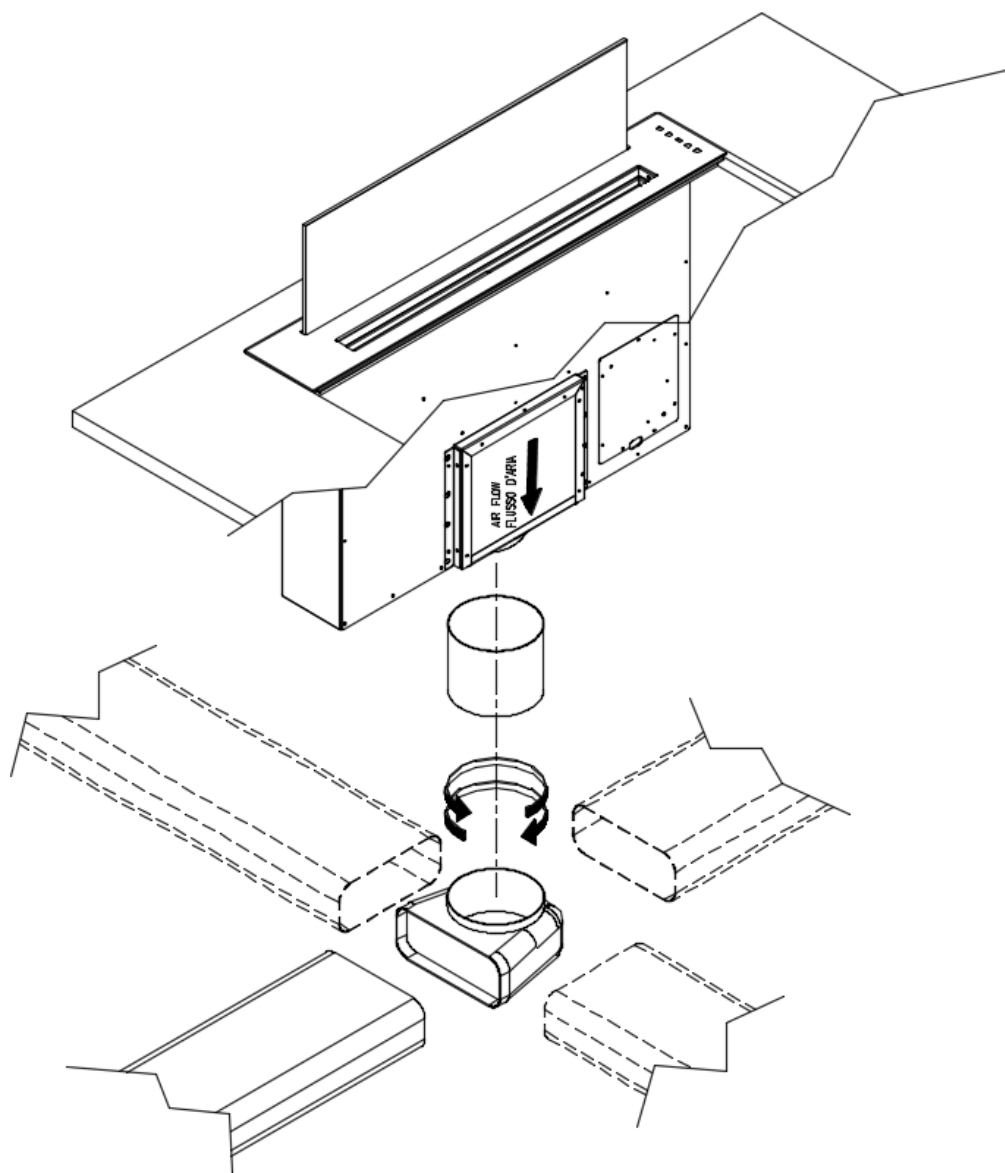
AMM REMOTE ENGINE





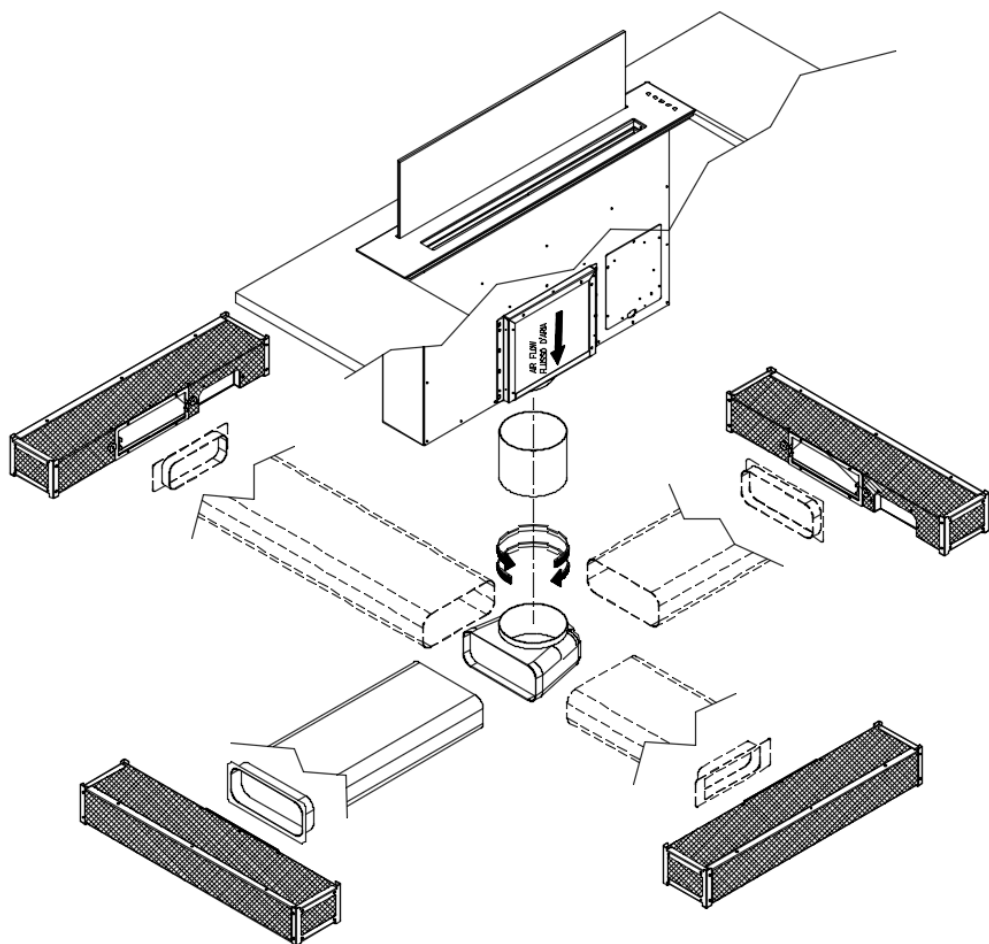




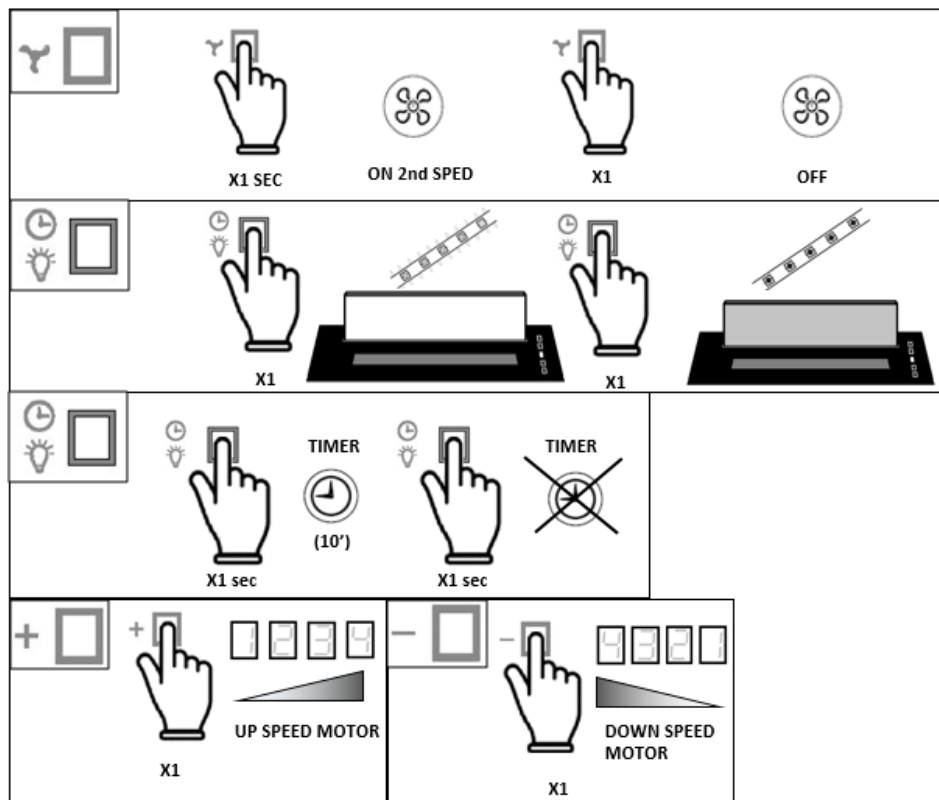
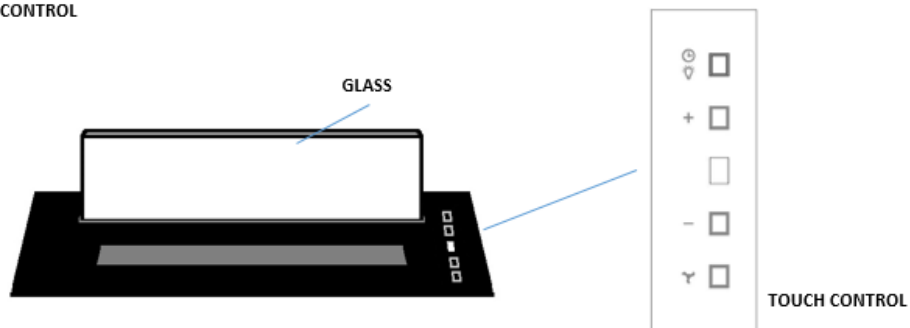


Carbon filters OPTIONAL KFCPZ

If the hood is used with an internal recycle filtering system must be used carbon filters KFCPZ. The active carbon in the filters traps the cooking smells.



CONTROL



RESET FILTER ALLARM

After 100 hours use, a letter A will start flashing on the DISPLAY to remind the user to clean the metal filters. After washing the metal filters, reset the hour meter by pressing the LIGHT button for more than three seconds with the hood turned off.

When the hour meter has been reset a dash appears on the display, with the hood turned off.

USE AND MAINTENANCE

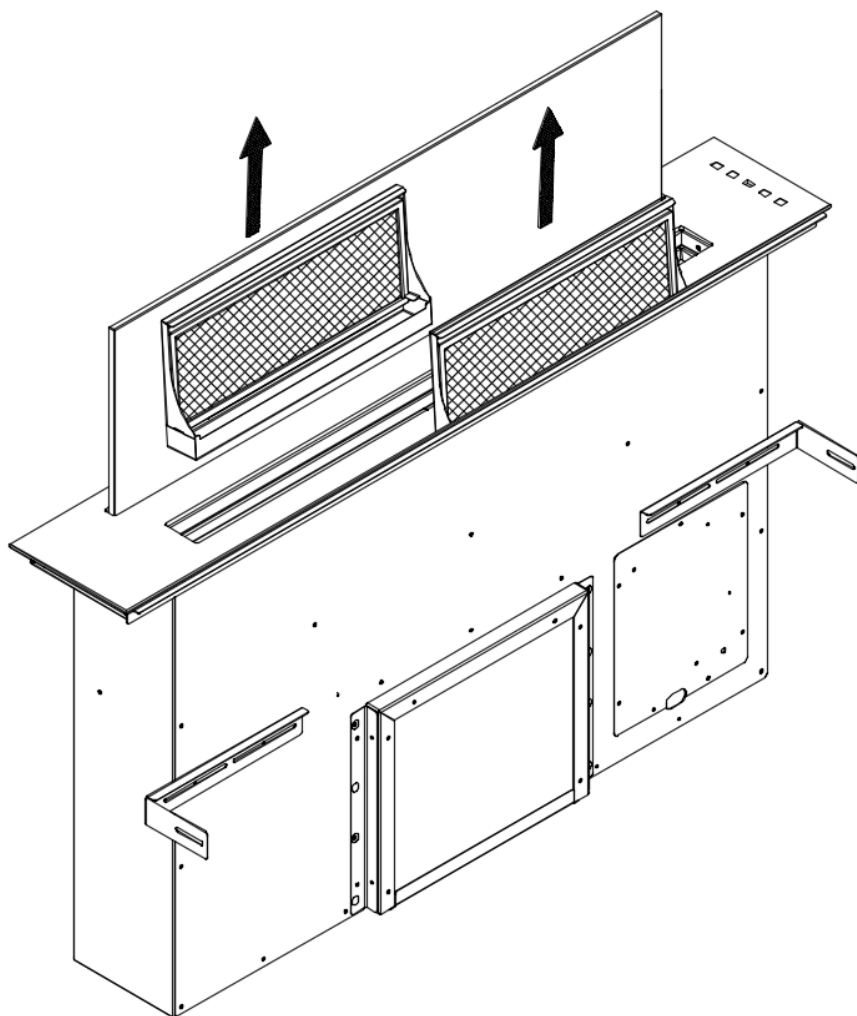
Before beginning any sort of cleaning or maintenance work, turn power off to the hood by turning the main switch to 0 (OFF).

Lighting

The hood is equipped with led lighting (spotlight or led profiles). In case of breakage, the replacement must be done only by qualified technicians using only original spare parts

Cleaning the metal filters:

The metal filters fitted in the hood should be washed every month, depending on how much the hood is used, using hot water and a liquid detergent that is not too aggressive. After washing the filters, they must be thoroughly dried and reassembled correctly.



Cleaning the hood

Regular cleaning of the surface areas saves the hassle of removing tougher stains later.

For the painted or copper plated hoods just use a soft cloth with warm water and a neutral detergent. Do not pour the detergent directly onto the hood or use powdery or abrasive products

Do not use aggressive products, chemical solvents or derivatives of oil distillates that could leave oily traces which could cause oxidation and polymerisation.



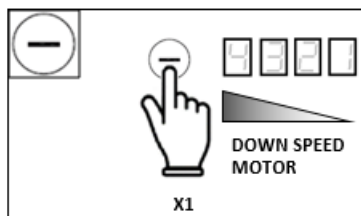
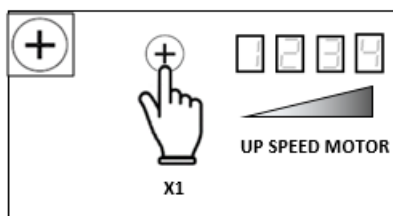
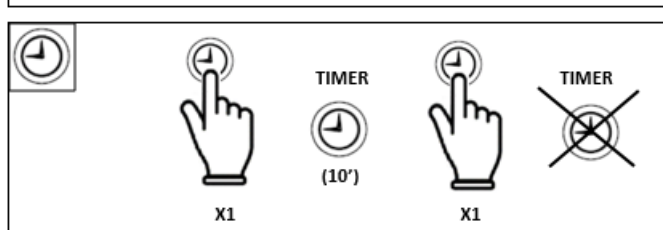
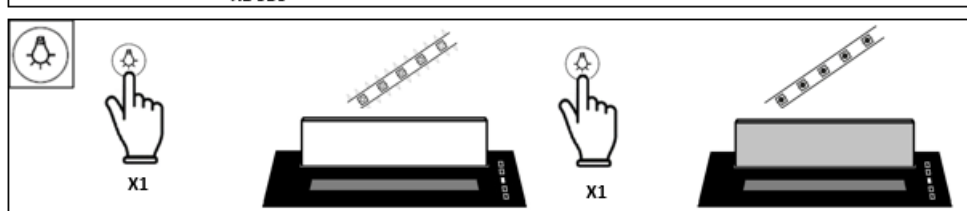
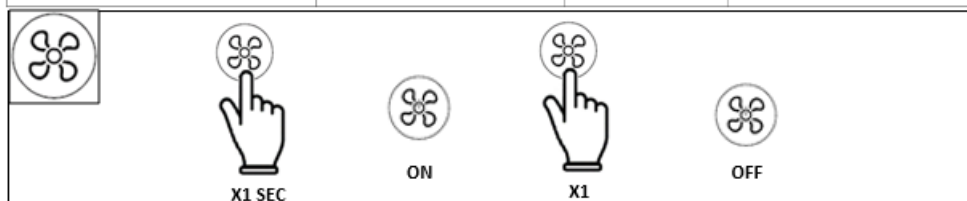
The manufacturer accepts no responsibility for damage to the surface of the hood due to failure to respect these instructions.

REMOTO CONTROL OPTINAL

apprendimento TELECOMANDO - REMOTE CONTROL learnign process



COLLEGARE LA CAPP A ALLA RETE DOMESTICA	Lampeggia il segno (-) (apprendimento)	Premere un qualunque tasto entro 1'	Affiliazione OK, segno (-) acceso fisso 3sec
CONNECT THE HOOD TO THE POWER SUPPLY	The sign (-) flashes (<u>learning process</u>)	<u>Presser any button within 1'</u>	Learning process OK, the sign (-) LED will be on continuously for 3sec



Informationen zur Entsorgung

■ Ihre Pflichten als Endnutzer



Dieses Elektro- bzw. Elektronikgerät ist mit einer durchgestrichenen Abfalltonne auf Rädern gekennzeichnet. Das Gerät darf deshalb nur getrennt vom unsortierten Siedlungsabfall gesammelt und zurückgenommen werden. Es darf somit nicht in den Hausmüll gegeben werden. Das Gerät kann z.B. bei einer kommunalen Sammelstelle oder ggf. bei einem Vertreiber (siehe unten zu deren Rücknahmepflichten in Deutschland) abgegeben werden.

Das gilt auch für alle Bauteile, Unterbaugruppen und Verbrauchsmaterialien des zu entsorgenden Altgeräts. Bevor das Altgerät entsorgt werden darf, müssen alle Altbatterien und Altakkumulatoren vom Altgerät getrennt werden, die nicht vom Altgerät umschlossen sind. Das gleiche gilt für Lampen, die zerstörungsfrei aus dem Altgerät entnommen werden können. Der Endnutzer ist zudem selbst dafür verantwortlich, personenbezogene Daten auf dem Altgerät zu löschen.

■ Hinweise zum Recycling



Helfen Sie mit, alle Materialien zu recyceln, die mit diesem Symbol gekennzeichnet sind. Entsorgen Sie solche Materialien, insbesondere Verpackungen, nicht im Hausmüll, sondern über die bereitgestellten Recyclingbehälter oder die entsprechenden örtlichen Sammelsysteme. Recyceln Sie zum Umwelt- und Gesundheitsschutz elektrische und elektronische Geräte.

■ Rücknahmepflichten der Verreiber

Wer auf mindestens 400 m² Verkaufsfläche Elektro- und Elektronikgeräte vertreibt oder diese gewerblich an Endnutzer abgibt, ist verpflichtet, bei Abgabe eines neuen Gerätes, ein Altgerät des Endnutzers der gleichen Geräteart, das im Wesentlichen die gleichen Funktionen wie das neue Gerät erfüllt, am Ort der Abgabe oder in unmittelbarer Nähe, unentgeltlich zurückzunehmen. Das gilt auch für Verreiber von Lebensmitteln mit einer Gesamtverkaufsfläche von mindestens 800 m², die mehrmals im Kalenderjahr oder dauerhaft Elektro- und Elektronikgeräte anbieten und auf dem Markt bereitstellen. Solche Verreiber müssen zudem auf Verlangen des Endnutzers Altgeräte, die in keiner äußeren Abmessung größer als 25 cm sind, (kleine Elektrogeräte) im Einzelhandelsgeschäft oder in unmittelbarer Nähe hierzu unentgeltlich zurückzunehmen; die Rücknahme darf in diesem Fall nicht an den Kauf eines Elektro- oder Elektronikgerätes verknüpft, kann aber auf drei Altgeräte pro Geräteart beschränkt werden.

Ort der Abgabe ist auch der private Haushalt, wenn das neue Elektro- oder Elektronikgerät dorthin geliefert wird; in diesem Fall ist die Abholung des Altgerätes für den Endnutzer kostenlos.

Die vorstehenden Pflichten gelten auch für den Vertrieb unter Verwendung von Fernkommunikationsmitteln, wenn die Verreiber Lager- und Versandflächen für Elektro- und Elektronikgeräte bzw. Gesamtlager und Versandflächen für Lebensmittel beinhalten, die den oben genannten Verkaufsflächen entsprechen. Die unentgeltliche Abholung von Elektro- und Elektronikgeräten ist dann aber auf Wärmeüberträger (z.B. Kühlschrank), Bildschirme, Monitore und Geräte, die Bildschirme mit einer Oberfläche von mehr als 100 cm² enthalten und Geräte beschränkt, bei denen mindestens eine der äußeren Abmessungen mehr als 50 cm beträgt. Für alle übrigen Elektro- und Elektronikgeräte muss der Verreiber geeignete Rückgabemöglichkeiten in zumutbarer Entfernung zum jeweiligen Endnutzer gewährleisten; das gilt auch für kleine Elektrogeräte (s.o.), die der Endnutzer zurückgeben möchte, ohne ein neues Gerät zu erwerben.

BEDIENUNGS-, WARTUNGS- UND INSTALLATIONSANLEITUNG TISCHHAUBE

ACHTUNG: Die Tischhaube darf nur von Fachpersonal installiert werden. Bei Installation durch nicht qualifiziertes Fachpersonal übernimmt der Hersteller keine Haftung. Vor der Installation der Dunstabzugshaube muss die vorliegende Bedienungsanleitung aufmerksam gelesen werden. Die vorliegende Bedienungsanleitung muss während der gesamten Lebensdauer der Tischhaube aufbewahrt werden.

WICHTIGE HINWEISE

Achtung: Benutzen Sie den Kochfeldabzug nie ohne Edelstahlfilter!

Das Gerät darf von Kindern unter 8 Jahren und von körperlich, geistig oder sensorisch gestörten oder unerfahrenen Personen nur dann verwendet werden, wenn sie beaufsichtigt sind oder wenn sie über den sicheren Gebrauch geschult wurden und von den Gefahren während der Benutzung des Gerätes Kenntnis genommen und verstanden haben. Kinder dürfen nicht mit dem Gerät spielen.

Die Reinigung und Wartung, die durch den Benutzer durchgeführt werden müssen, dürfen nicht von Kindern ohne Aufsicht durchgeführt werden. Vor der Durchführung von Reinigungs- oder Wartungsarbeiten (regelmäßige oder außerordentliche Wartung) die Dunstabzugshaube immer vom Stromnetz nehmen und dazu den Netzstecker ziehen oder den Hauptschalter auf 0 (OFF) stellen. Die Tischhaube nicht an Abluftrohre anschließen, die für Verbrennungsgeräte benützt werden, wie zum Beispiel Brenner, Heizungen oder Kamine.

Die Haube muss ausschließlich mit der vom Hersteller gelieferten und angegebenen Ansaugleistung von max. Leistung von 690 W benutzt werden. **Das Gerät ist nur für den Hausgebrauch geeignet.**

Sicherstellen, dass die Netzspannung mit den Angaben auf dem silbernen Schild am Schaltkasten übereinstimmt.

Sicherstellen, dass die elektrische Anlage ordnungsmäßig geerdet ist und die Erdung effizient ist.

Die Tischhaube eignet sich nicht für die Zubereitung von Gerichten, bei denen Flammen schlagen oder ungewöhnliche Flammen entstehen können. Wiederverwendete Öle und Fette sind besonders gefährlich und können sich entzünden!

Die Zubereitung von flambierten Speisen ist verboten.

Achtung: Die zugänglichen Teile können warm werden, wenn die Haube mit Kochgeräten benutzt wird.

Es wird empfohlen die Haube einige Minuten vor der Benutzung einzuschalten und sie 10 Minuten nach der Benutzung auszuschalten.

Nach der Installation durch einen Fachtechniker, dürfen alle elektrischen Bauteile, die Kabeln, Verbindungsstecker, Motoren, der Schaltkasten und alle die mit der Erdung verbundenen Teile für den Benutzer nicht zugänglich sein. Der Zugang zu diesen Teilen soll ausschließlich nur für den Installateur, durch Entfernung der mit Schrauben befestigten Platten, möglich sein. Text, Bild und Daten entsprechen dem technischen Stand des Gerätes zum Zeitpunkt der Drucklegung. Änderungen im Sinne der Weiterentwicklung bleiben vorbehalten.

Die vor Ort geltenden Vorschriften und die Vorgaben der zuständigen Behörden für Luftableitung bei eingeschalteter Absaugfunktion der Dunstabzugshaube müssen beachtet werden.

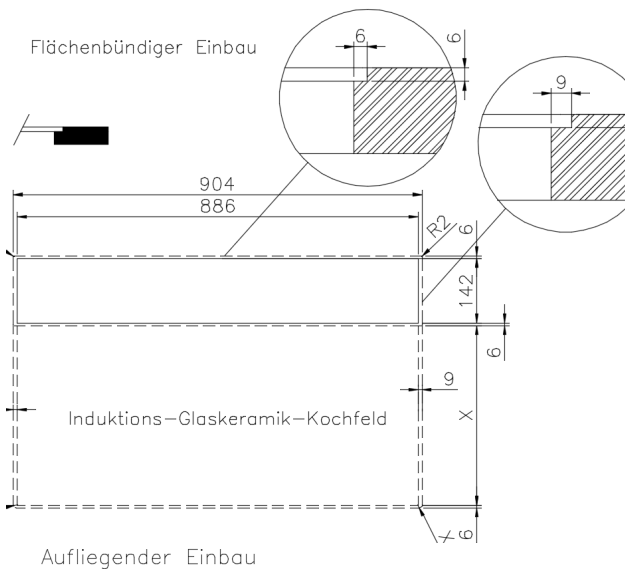
Es wird darauf aufmerksam gemacht, dass, sollten alle in dieser Broschüre angegebenen Wartungs- und Reinigungsvorgänge nicht beachtet werden, eine hohe Brandgefahr besteht.

MONTAGEANLEITUNG

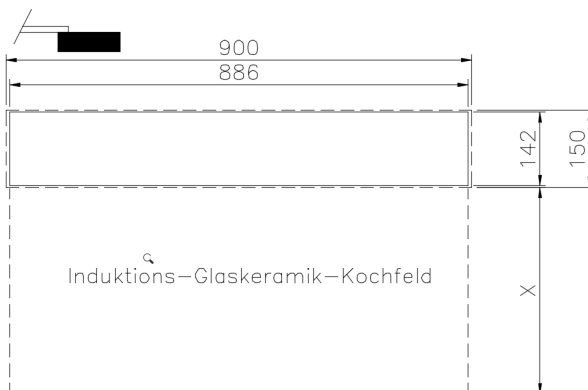
Die Haube muss Panorama-Kochfeldern betrieben werden (Induktion oder Glaskeramik), die Abzughaube und das Kochfeld müssen miteinander in einem Ausschnitt verbaut sein. Ein Betrieb mit Gaskochfeldern ist nicht zulässig und ausdrücklich untersagt.

Nach der Installation durch einen Fachtechniker, dürfen alle elektrischen Bauteile, die Kabeln, Verbindungsstecker, Motoren, der Schaltkasten und alle die mit der Erdung verbundenen Teile dem Benutzer nicht zugänglich sein. Der Zugang zu diesen Teilen soll ausschließlich nur für den Installateur, durch Entfernung der mit Schrauben befestigten Platten, möglich sein.

Die Tischhaube kann zum Filtern oder zum Absaugen der Luft eingesetzt werden. Beim Filtern der Luft wird die Luft umgewälzt. Es müssen deshalb Aktivkohlefilter verwendet werden. Wenn die Tischhaube in der Filterfunktion verwendet wird, muss am Sockel der Küche eine geeignete Öffnung zur Ausgabe der angesaugten gefilterten Luft vorgesehen werden. Beim Absaugen der Luft wird die gefilterte Luft nach draußen abgegeben. Es muss daher ein angemessenes Belüftungssystem nach geltender Gesetzgebung vorgesehen werden. Der Durchmesser vom Abluftrohr muss gleich groß oder größer als der Anschluss der Dunstabzugshaube sein. Der Installationsort der Dunstabzugshaube muss über eine ausreichende Belüftung verfügen, wenn gleichzeitig andere Geräte verwendet werden, die mit Gas oder anderen Brennstoffen betrieben sind.

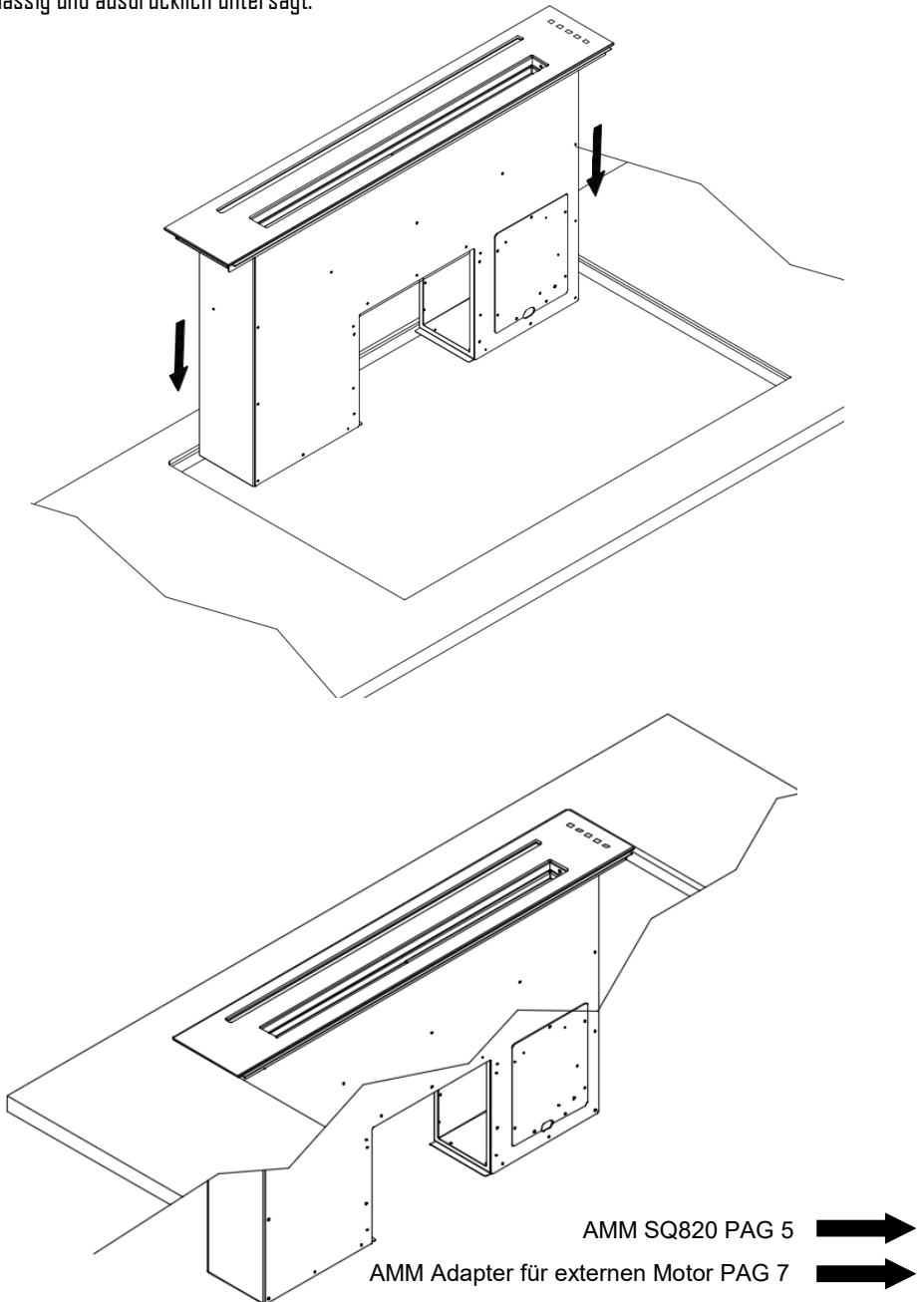


Falzmaß bei flächenbündigem Einbau und 2 mm fugenbreite
Falztiefe: 6 mm
Falztbreite: 6 mm und 9 mm

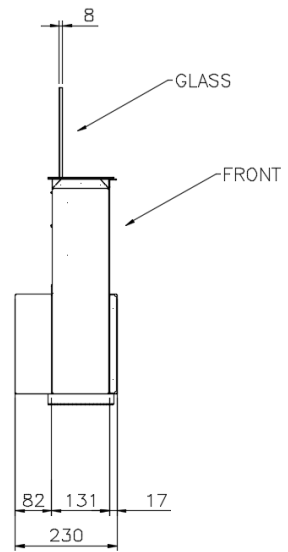
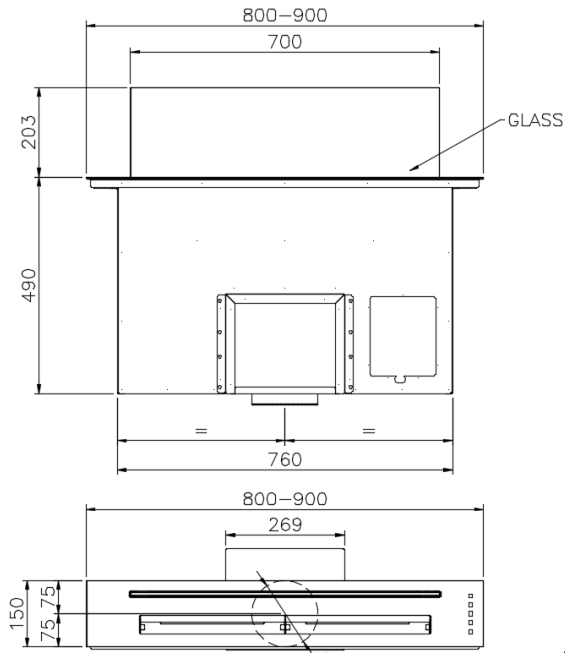


MONTAGEANLEITUNG

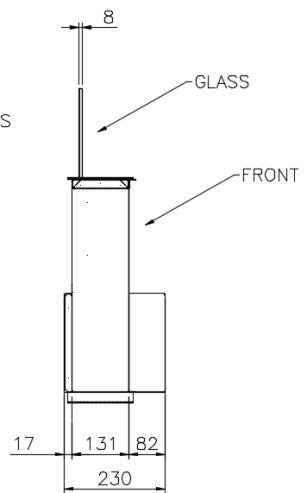
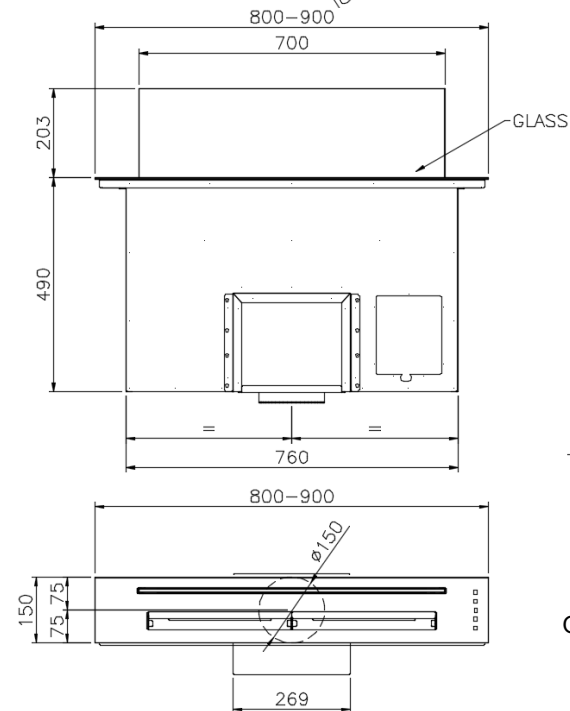
Die Haube muss mit Panorama-Kochfeldern betrieben werden (Induktion oder Glaskeramik), die Abzughaube und das Kochfeld müssen in einem Ausschnitt verbaut sein. Ein Betrieb mit Gaskochfeldern ist nicht zulässig und ausdrücklich untersagt.



AMM MOTOR SQ820

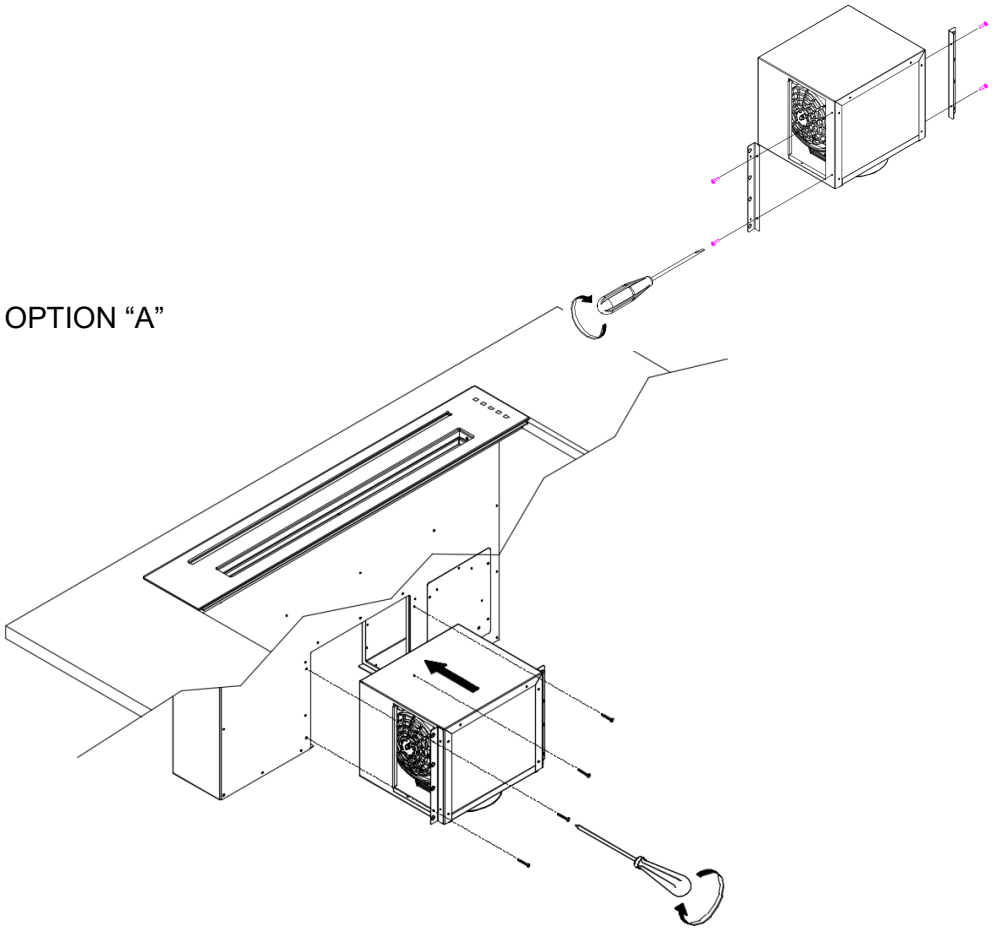


OPTION "A"

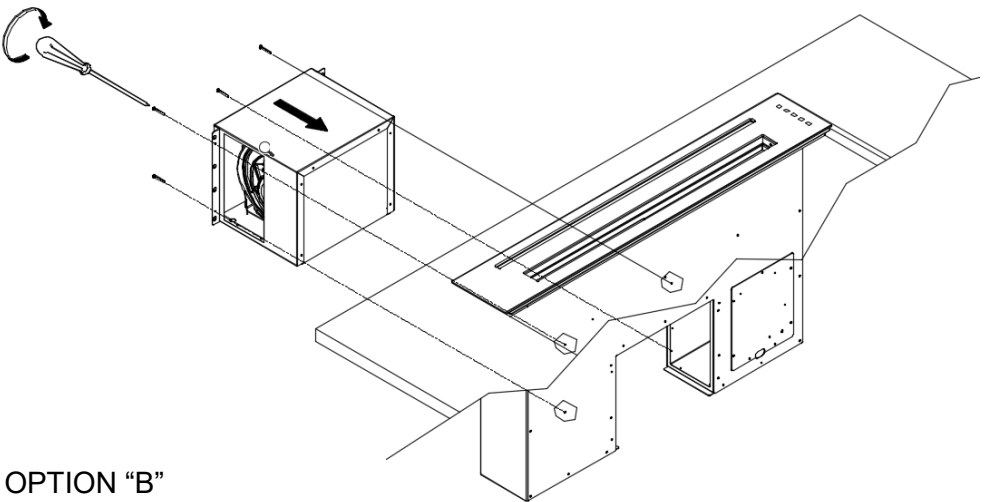


OPTION "B"

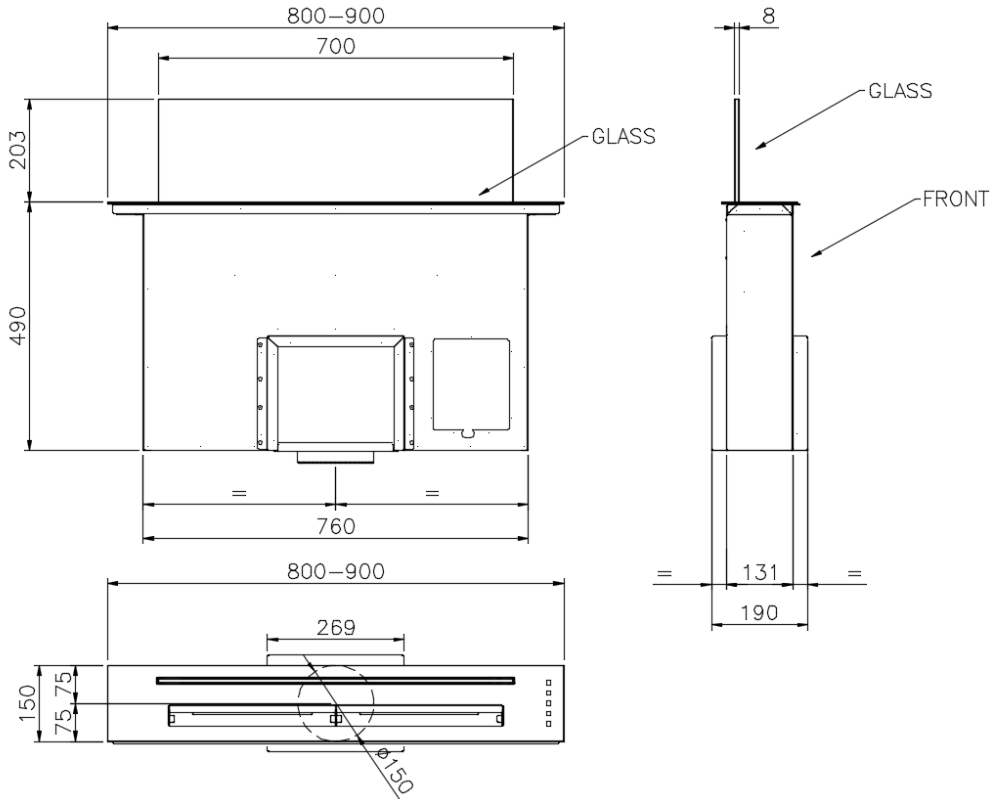
OPTION "A"

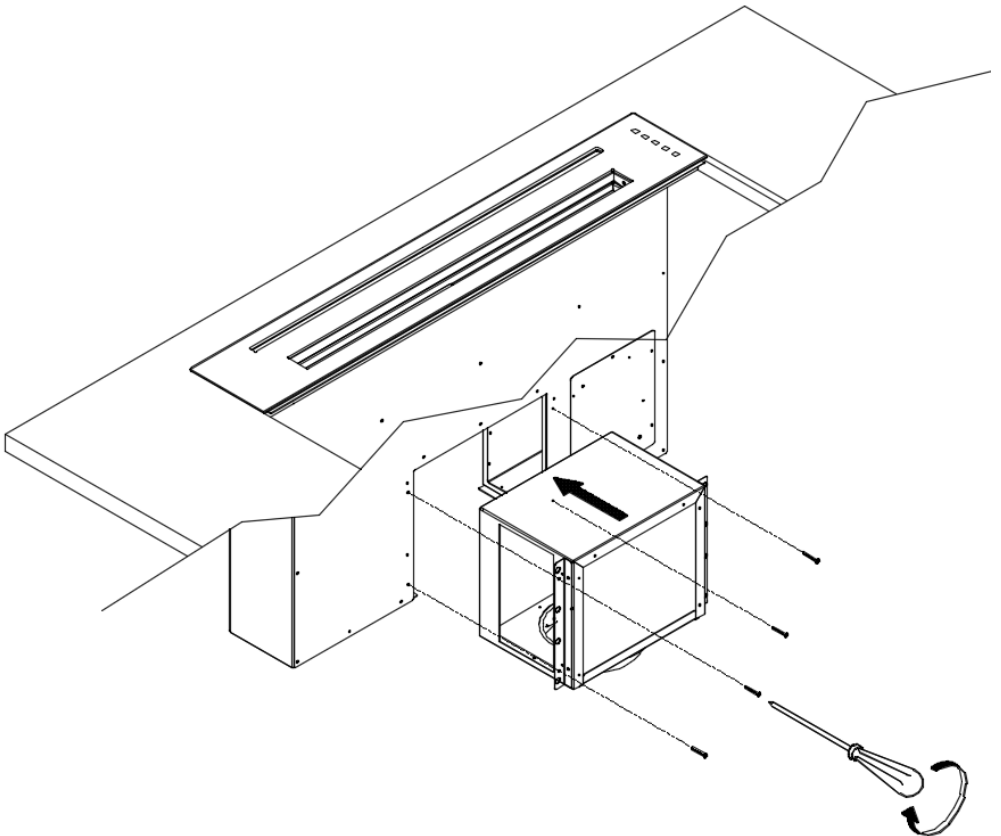
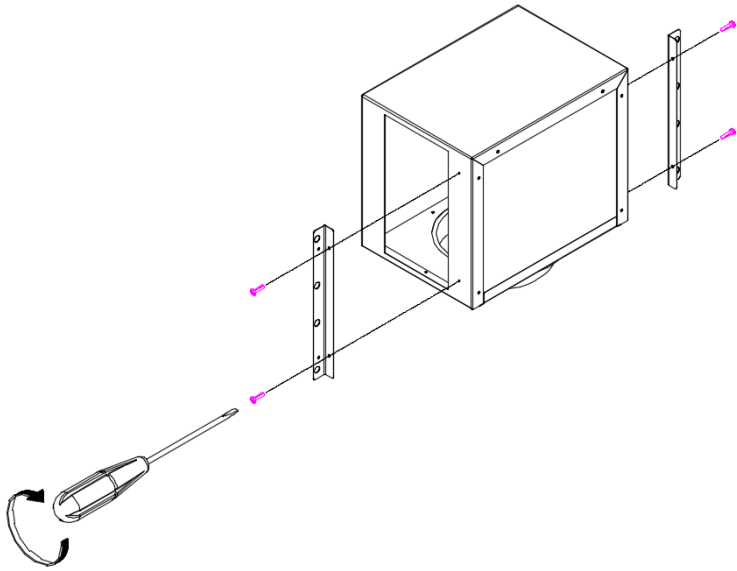


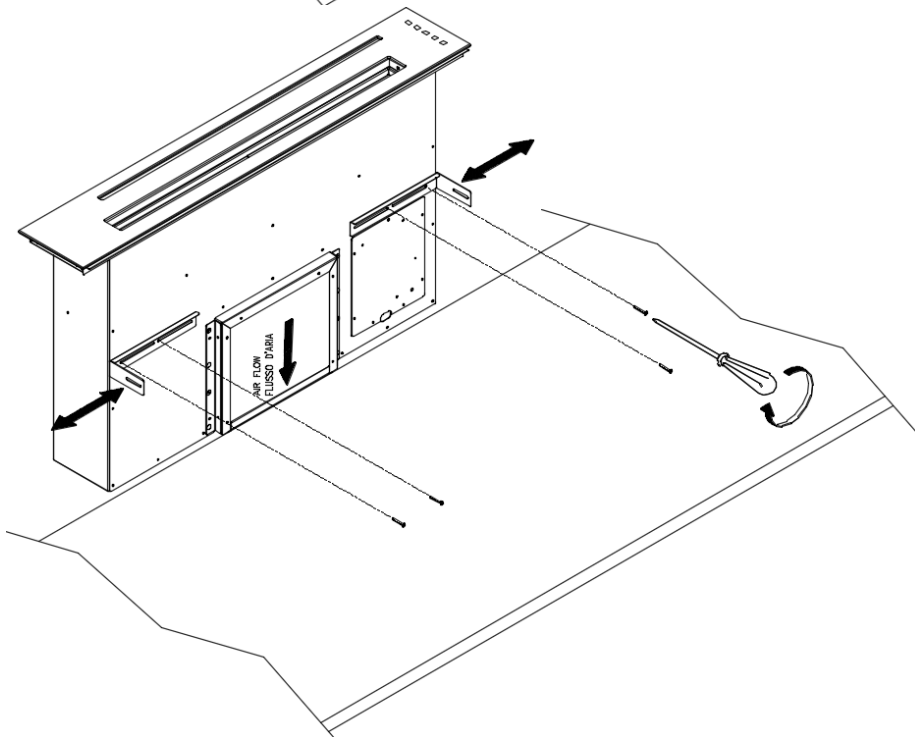
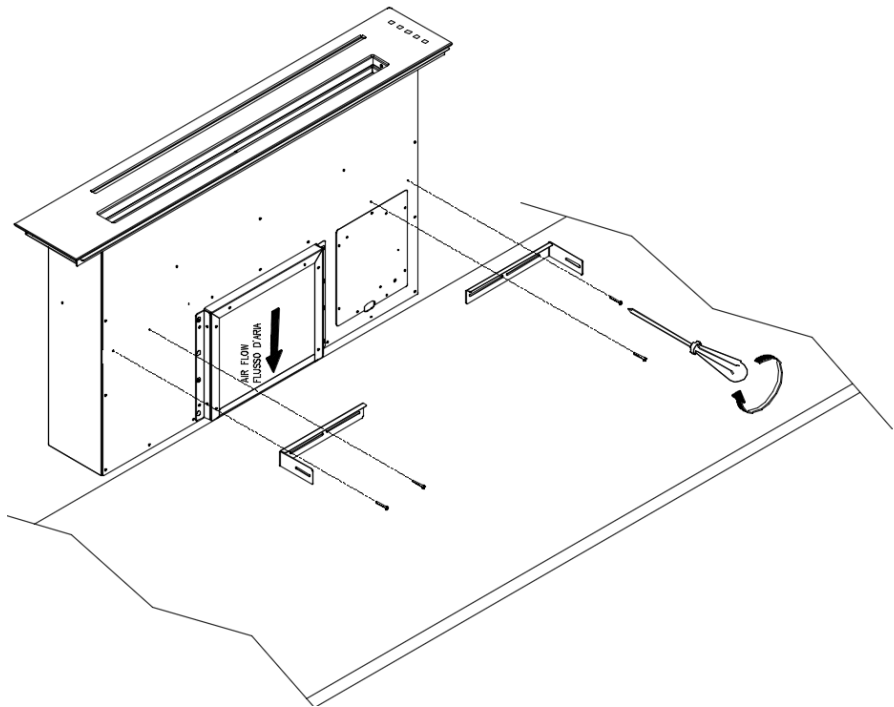
OPTION "B"

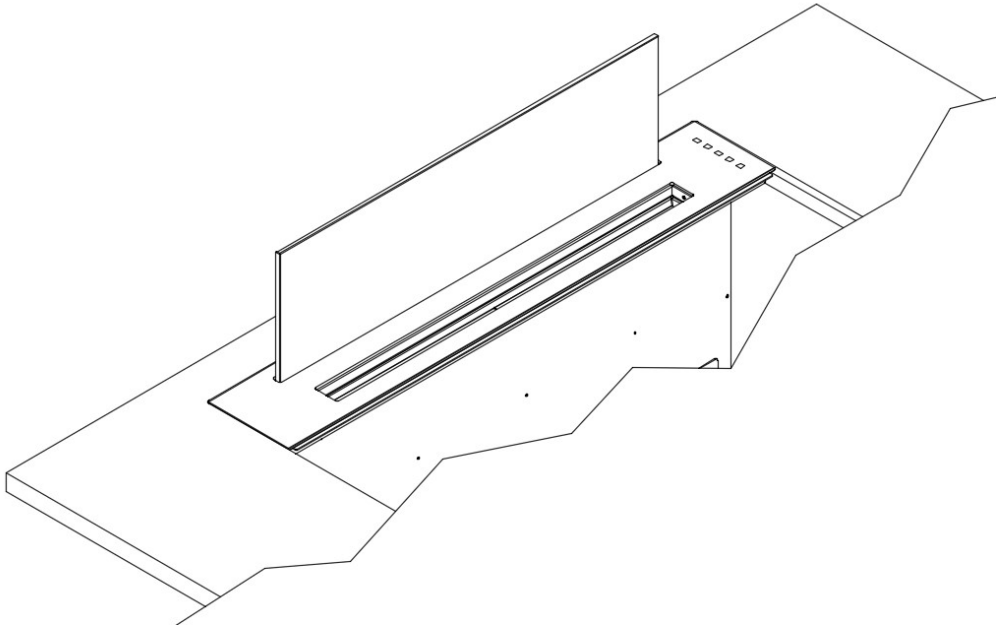
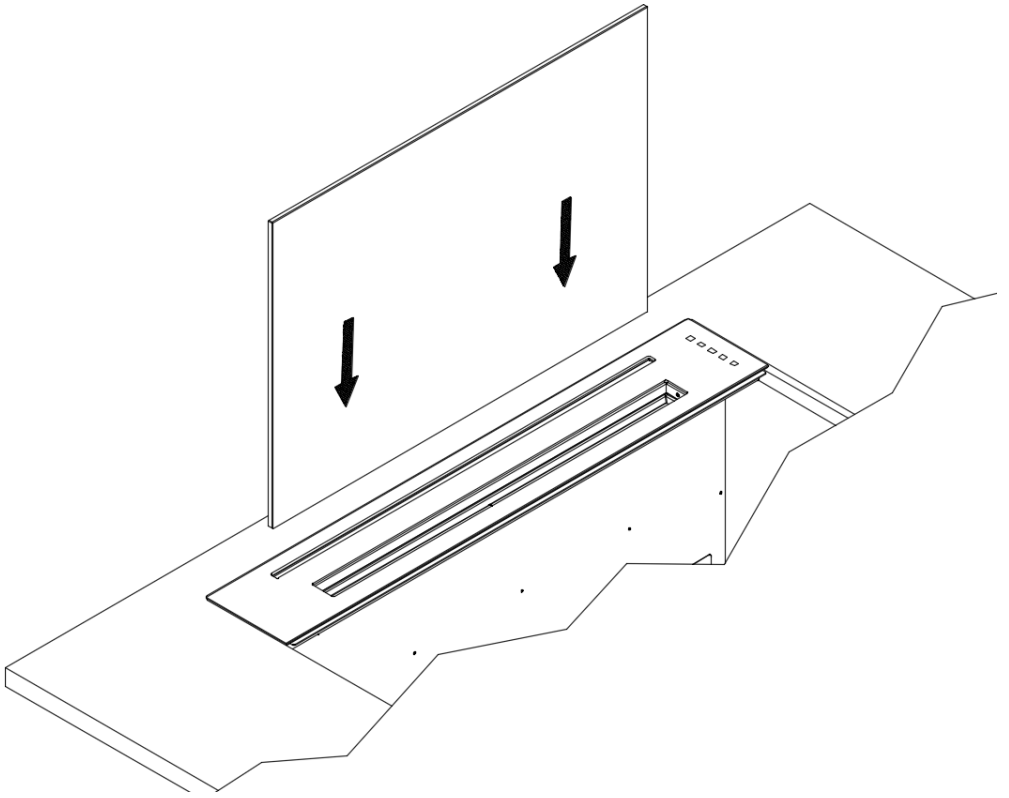


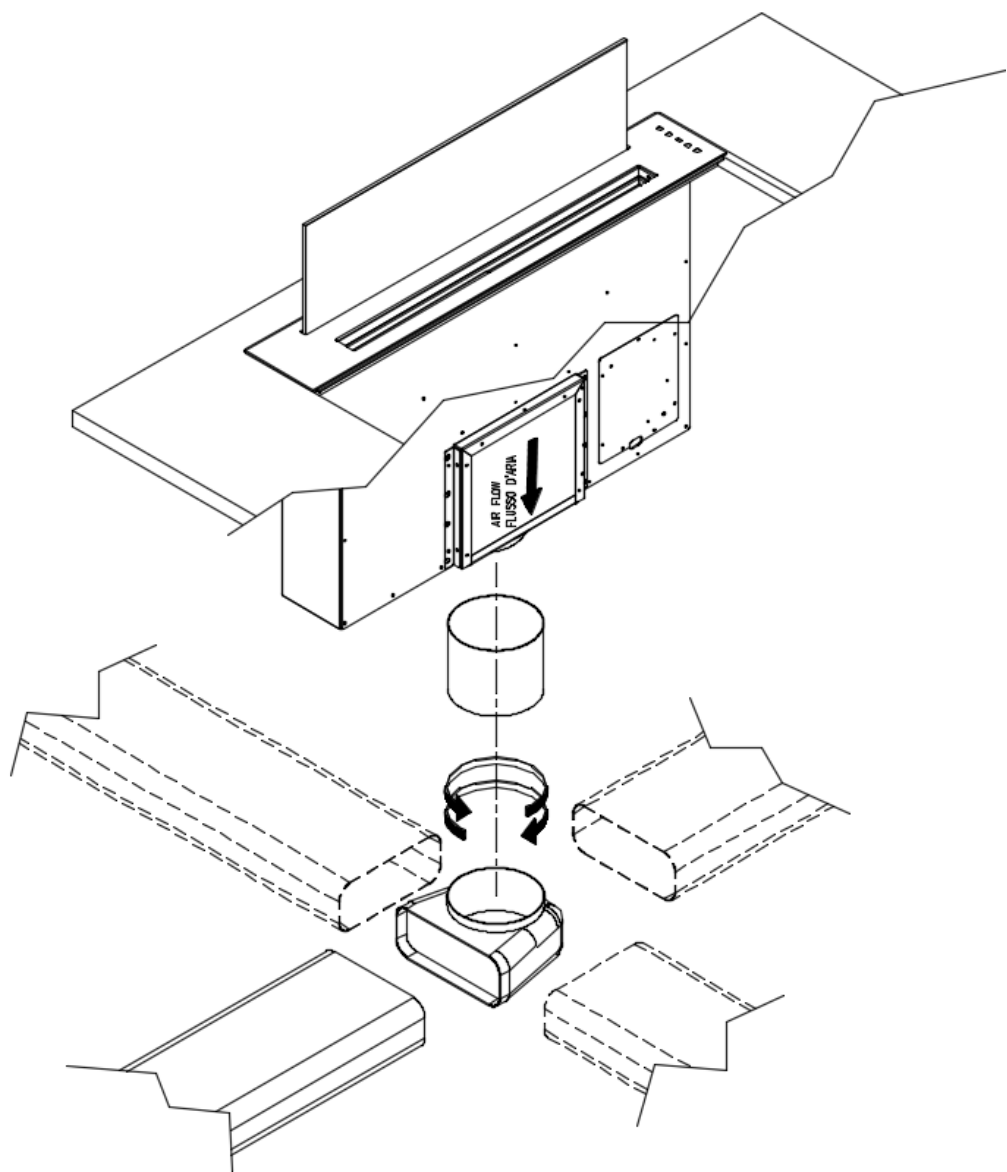
AMM Anschluss an externen





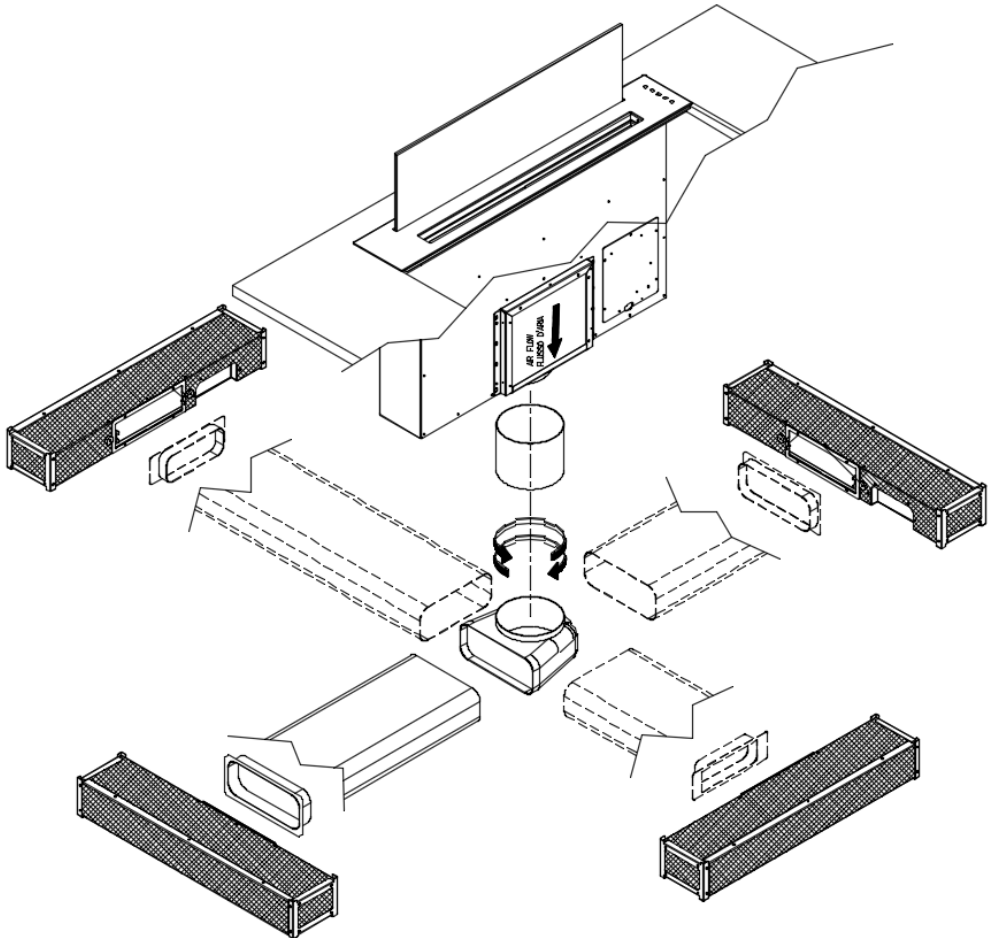




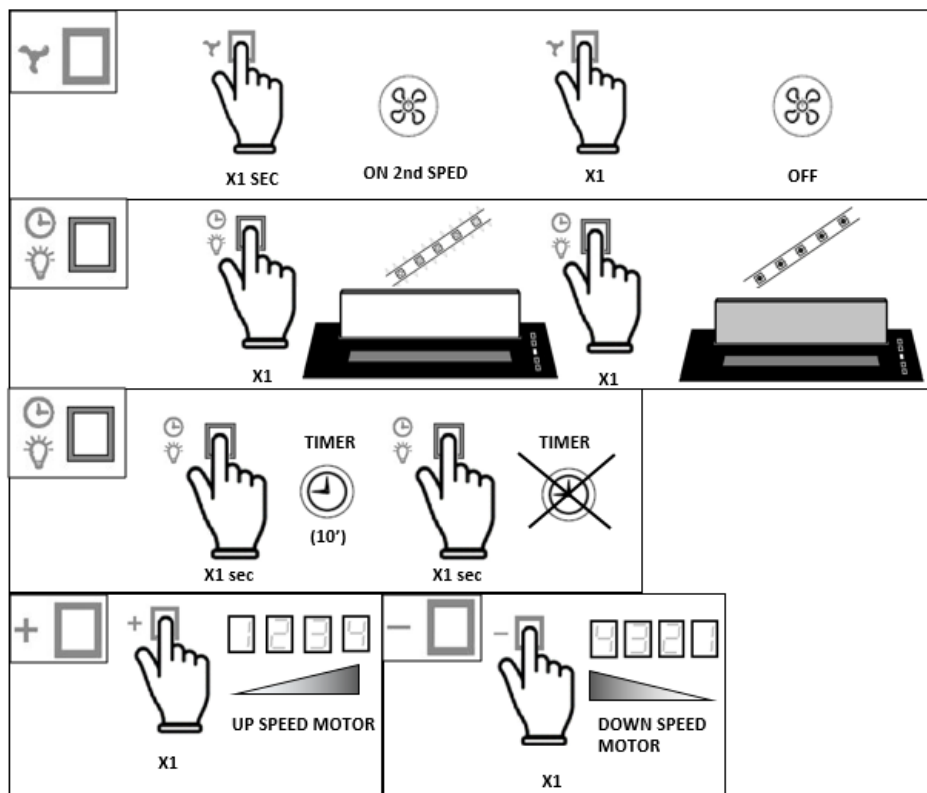
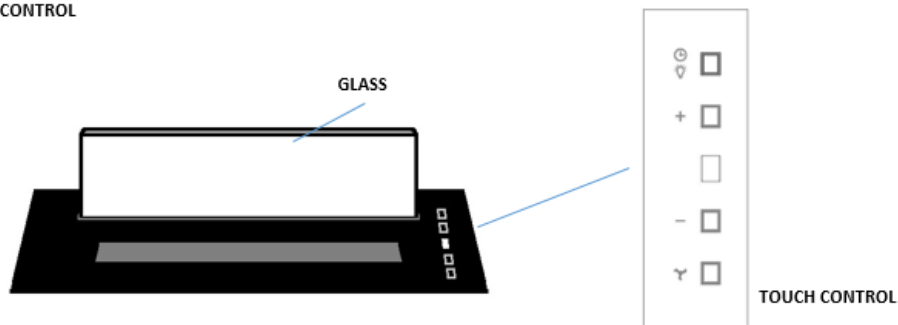


Kohlenstofffilter wahlfrei KFCPZ

Wenn die Abzugshaube mit Filtersystem mit interner Rückführung benutzt wird, müssen Kohlenstofffilter verwendet werden KFCPZ. Die Aktivkohle in den Filtern hält die Küchendünste zurück.



CONTROL



FILTERALARM ZURÜCKSETZEN

Nach 100 Betriebsstunden beginnt auf dem DISPLAY eine der Buchstabe A zu blinken und zeigt an, dass die Metallfilter sauber gemacht werden müssen. Nach dem Säubern der Metallfilter den Betriebsstundenzähler auf Null stellen und dazu die Schaltfläche LIGHT bei abgeschalteter Abzugshaube 3 Sekunden lang drücken. Die Nullstellung vom Zähler wird durch die Anzeige eines Bindestrichs auf dem Display bei abgeschalteter Abzugshaube bestätigt.

GEBRAUCH UND WARTUNG

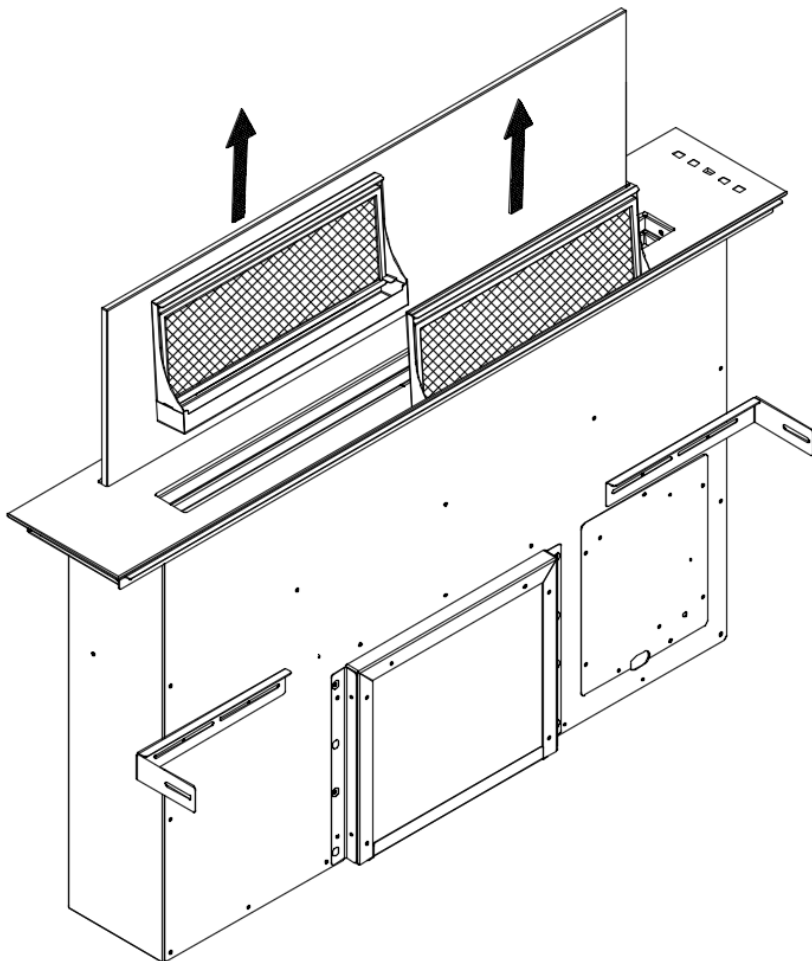
Vor Durchführung von Reinigungs- oder Wartungsarbeiten gleich welcher Art muss der Strom an der Abzugshaube abgeschaltet werden. Dazu den Hauptschalter der Abzugshaube auf 0 (OFF) stellen.

BELEUCHTUNG

Die Haube ist mit LED-Beleuchtung (Spotlight oder LED-Profile) ausgestattet. Im Falle eines Bruchs darf der Austausch nur von qualifizierten Technikern unter Verwendung von Originalersatzteilen durchgeführt werden.

Reinigung der Metallfilter

Die Metallfilter der Abzugshaube müssen regelmäßig mit heißem Wasser und einem milden Reinigungsmittel gewaschen werden, je nachdem wie oft die Abzugshaube benützt wird. Die Filter erst dann wieder einsetzen, wenn sie vollständig getrocknet sind.



Reinigung der Abzugshaube

Regelmäßiges Reinigen der Oberflächen erspart ein später mühevolles Entfernen von hartnäckigen Verschmutzungen. Lackierte oder beschichtete Abzugshauben mit einem weichen Lappen und etwas warmem Wasser und neutralem Reinigungsmittel sauber machen. Es ist verboten, Flüssigkeiten direkt auf die Abzugshaube zu schütten! Keine Scheuermittel verwenden! Keine aggressiven Produkte, chemischen Lösungsmittel oder Produkte auf Erdölbasis verwenden, da diese ölige Rückstände hinterlassen, die oxidieren oder polymerisieren können.



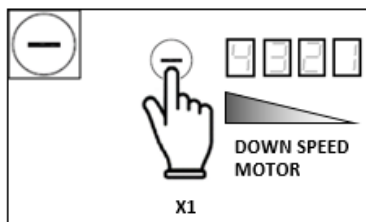
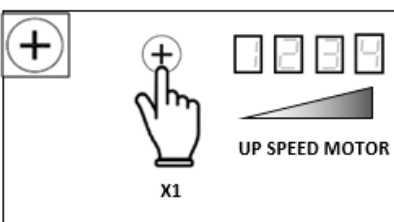
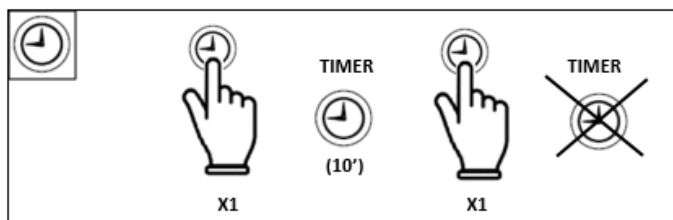
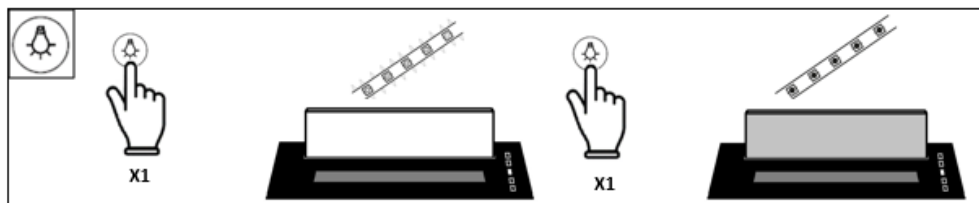
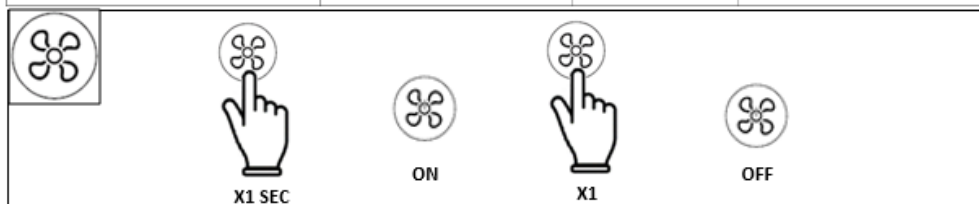
Der Hersteller ist nicht für Beeinträchtigungen vom Aussehen der Abzugshaube haftbar, die durch Nichtbeachtung der oben stehenden Hinweise entstanden sind.

RADIOSTEUERUNG OPTIONAL

FERNBEDIENUNG lernen



COLLEGARE LA CAPPÀ ALLA RETE DOMESTICA	Lampeggia il segno (-) (apprendimento)	Premere un qualunque tasto entro 1'	Affiliazione OK, segno (-) acceso fisso 3sec
VERBINDEN SIE DIE HAUBE MIT DEM HAUSNETZ	Das (-) Zeichen blinkt (Lernen)	Drücken Sie eine beliebige Taste innerhalb von 1'	Zugehörigkeit OK, Zeichen (-) leuchtet 3 Sek



INSTRUCTIONS POUR L'UTILISATION, L'ENTRETIEN ET L'INSTALLATION DE LA HOTTE DE PLAN.

Attention: La hotte de plan de travail doit être installée exclusivement par du personnel qualifié. Nous déclinons toute responsabilité en cas d'installation exécutée par du personnel n'ayant pas une qualification adéquate. Avant de procéder à l'installation de la hotte, lire avec attention ces instructions dans leur intégralité. Cette notice doit être conservée pendant toute la durée de vie de la hotte de plan de travail.

AVERTISSEMENTS

Attention: Ne jamais utiliser le dispositif aspirant sans le filtre à graisse en acier inoxydable!

L'appareil peut être utilisé par des enfants ayant au moins 8 ans et par des personnes ayant des capacités physiques, sensorielles ou mentales réduites, ou sans expérience ou les connaissances nécessaires, à condition qu'ils soient surveillés ou qu'ils aient reçu les instructions nécessaires à l'utilisation en toute sécurité de l'appareil et à la compréhension des dangers qui y sont liés. Les enfants ne doivent pas jouer avec l'appareil. Le nettoyage et l'entretien destiné à être effectué par l'utilisateur ne doit pas être effectué par des enfants sans surveillance.

Avant de procéder au nettoyage ou à l'entretien (périodique ou extraordinaire), toujours couper l'alimentation électrique à la hotte en débranchant la fiche ou en positionnant l'interrupteur général sur 0 (OFF).

Ne pas raccorder la hotte de plan de travail à des conduits utilisés pour des équipements à combustion comme des brûleurs, chaudières ou cheminées.

La hotte de plan de travail doit être utilisée exclusivement avec l'unité aspirante fournie et indiquée par le constructeur avec une puissance maximale de 690W. **Le dispositif est conçu exclusivement pour un usage domestique.**

Contrôler que la tension du réseau d'alimentation correspond à l'indication reportée sur l'étiquette argente apposée sur le boîtier électrique. S'assurer que l'installation électrique est dotée d'une installation de mise à la terre qui fonctionne correctement. Pour la cuisson, ne pas utiliser des matières qui peuvent développer des flammes hautes ou, dans tous les cas, anormales. L'huile utilisée une deuxième fois et les graisses sont très dangereuses et peuvent s'enflammer. Il est interdit de préparer des aliments flambés.

Attention : les parties accessibles peuvent devenir chaudes quand la hotte de plan de travail est utilisée avec des appareils de cuisson. On conseille d'allumer la hotte quelques minutes avant l'utilisation et de l'éteindre 10 minutes après l'utilisation. Une fois l'installation terminée, par un technicien spécialisée, tous les composants électriques, câbles, connecteurs, moteurs, boîtier de commande et tous les branchements de mise à la terre, doivent s'avérer non accessibles à l'utilisateur. L'accès à ces derniers doit être possible exclusivement à l'installateur à travers le retrait de panneaux fixés avec des vis. Respecter les normes locales en vigueur et les prescriptions des autorités compétentes relativement aux émissions dans l'atmosphère produites par la hotte utilisée comme hotte aspirante.

On rappelle que si ne sont pas respectées et effectuées toutes les opérations de maintenance et de nettoyage citées dans le présent opuscule, il existe un sérieux danger d'incendie. Le texte, les illustrations et les informations reflètent le niveau technique de l'appareil au moment de l'impression. Sans réserve de modifications exigées par le perfectionnement de l'appareil.

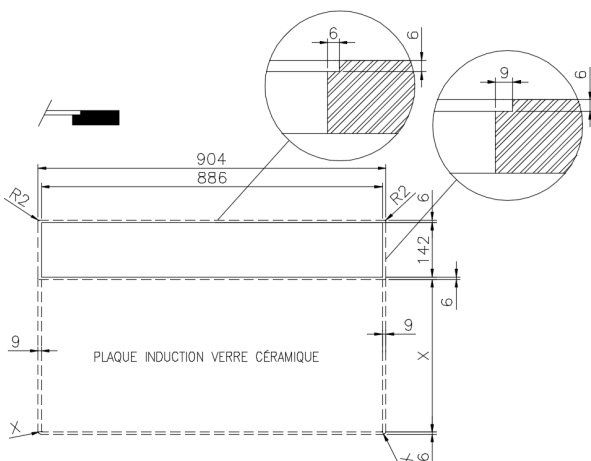
INSTALLATION ET INSTRUCTIONS DE MONTAGE

La hotte doit être combiné avec les tables de cuisson linéaires (induction ou vitrocéramique), la hotte et la plaque de cuisson doivent être adhérentes. L'utilisation de tables de cuisson au gaz est strictement interdite.

Une fois l'installation terminée, par un technicien spécialisée, tous les composants électriques, câbles, connecteurs, moteurs, boîtier de commande et tous les branchements de mise à la terre, doivent s'avérer non accessibles à l'utilisateur. L'accès à ces derniers doit être possible exclusivement à l'installateur à travers le retrait de panneaux fixés avec des vis.

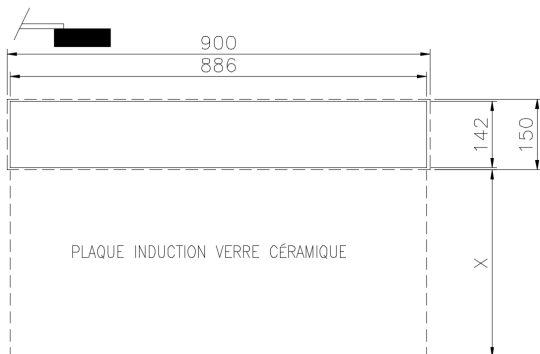
La hotte de plan de travail peut être utilisée aussi bien en version filtrante qu'aspirante. Quand la hotte est utilisée en fonction filtrante, c'est-à-dire avec recyclage de l'air, il faut utiliser des filtres à charbon actif. Dans ce cas, il faut également prévoir sur la plinthe de la cuisine une sortie de l'air aspiré de section adaptée. Quand la hotte est utilisée en fonction aspirante, c'est-à-dire avec l'évacuation à l'extérieur de l'air filtré, il faut prévoir un système de compensation adapté, conforme aux normes en vigueur. Le conduit d'évacuation des fumées doit avoir un diamètre égal ou supérieur au diamètre du raccord de la hotte. Quand on utilise en même temps d'autres équipements qui utilisent du gaz ou d'autres combustibles, le local où la hotte est installée doit avoir une ventilation suffisante.

Pose affleurante des appareils encastrables



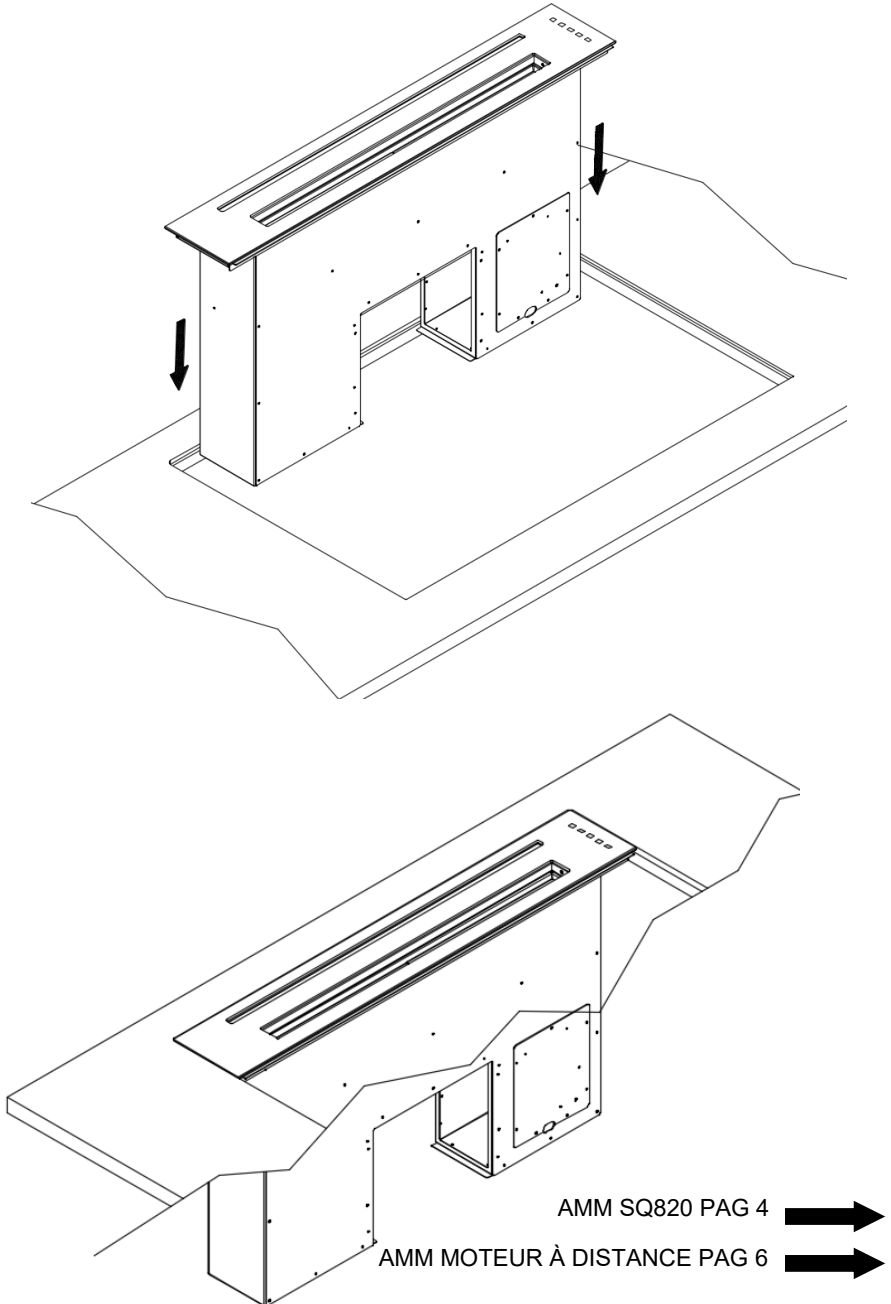
Dimension de latte avec fil
Pose et largeur de joint 2 mm
Profondeur de feuillure : 6 mm
Largeur de feuillure : 6 mm et 9 mm

Pose en saillie des appareils encastrables

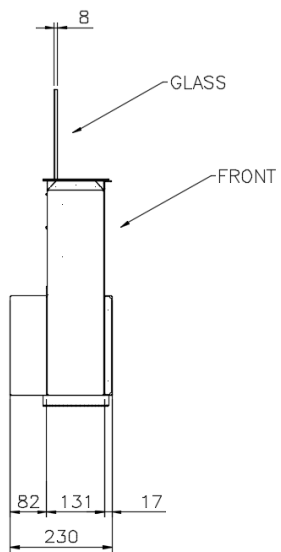
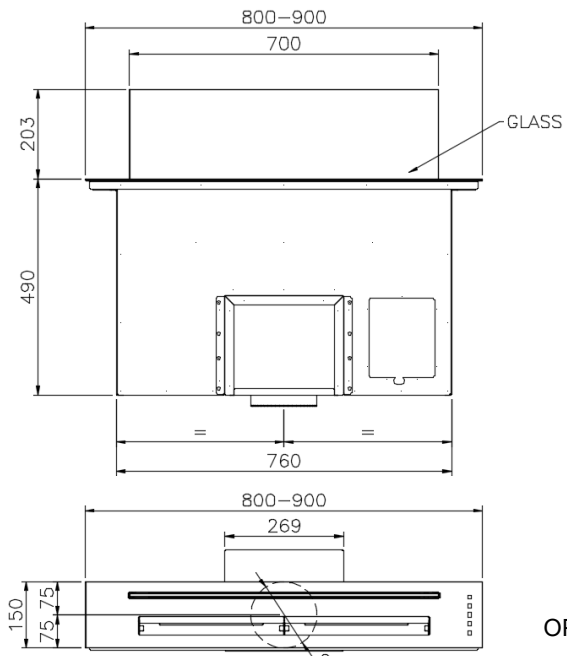


INSTALLATION

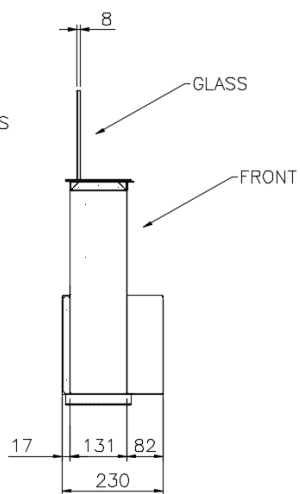
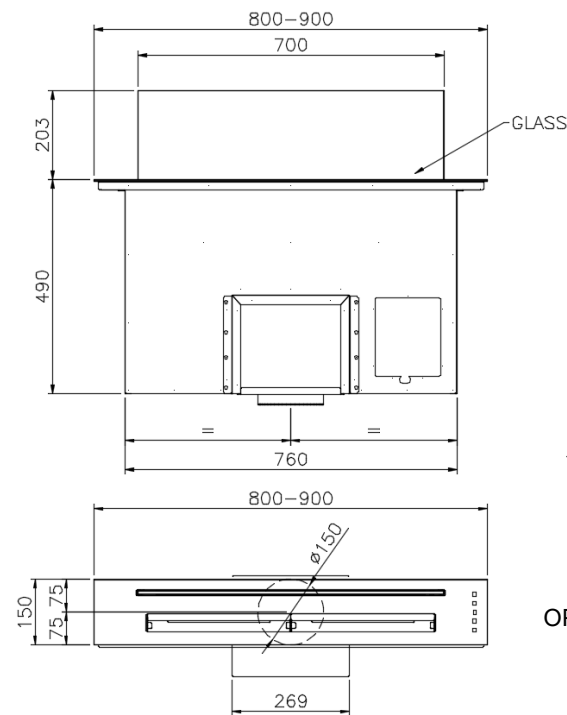
La hotte doit être combiné avec les tables de cuisson linéaires (induction ou vitrocéramique), la hotte et la plaque de cuisson doivent être adhérentes. L'utilisation de tables de cuisson au gaz est strictement interdite.



AMM MOTEUR SQ820

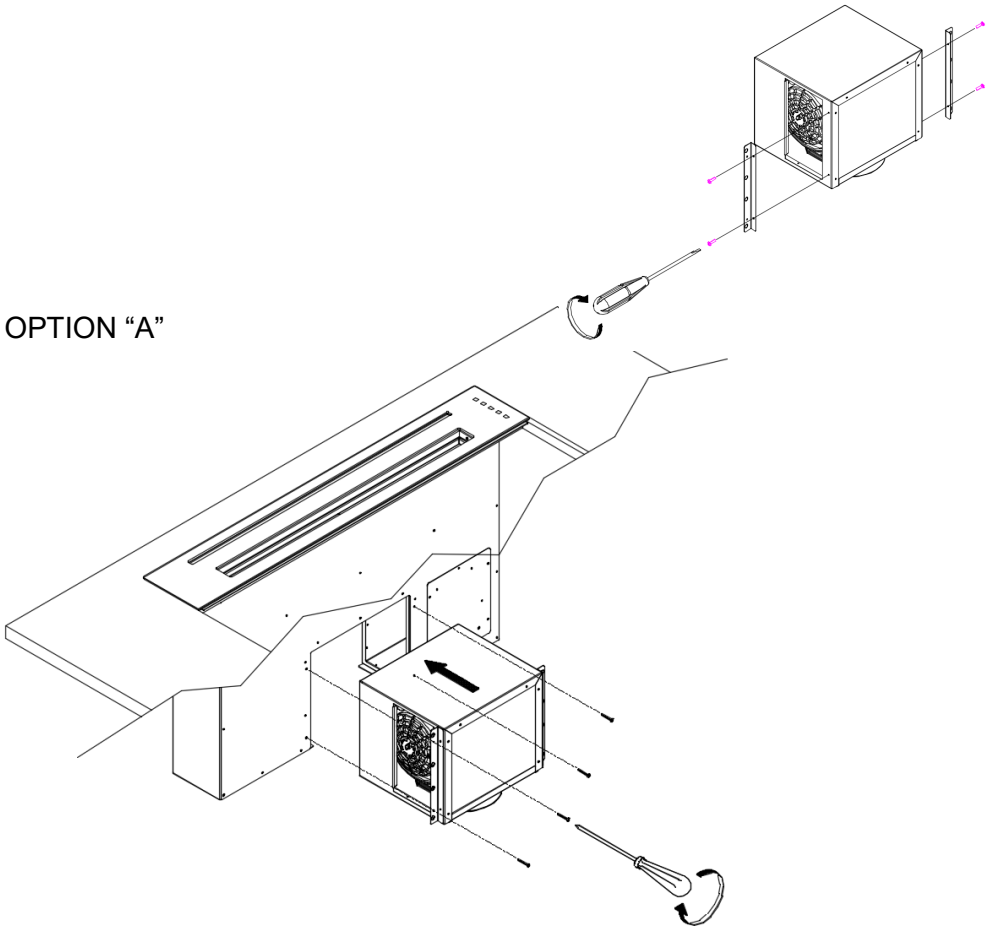


OPTION "A"

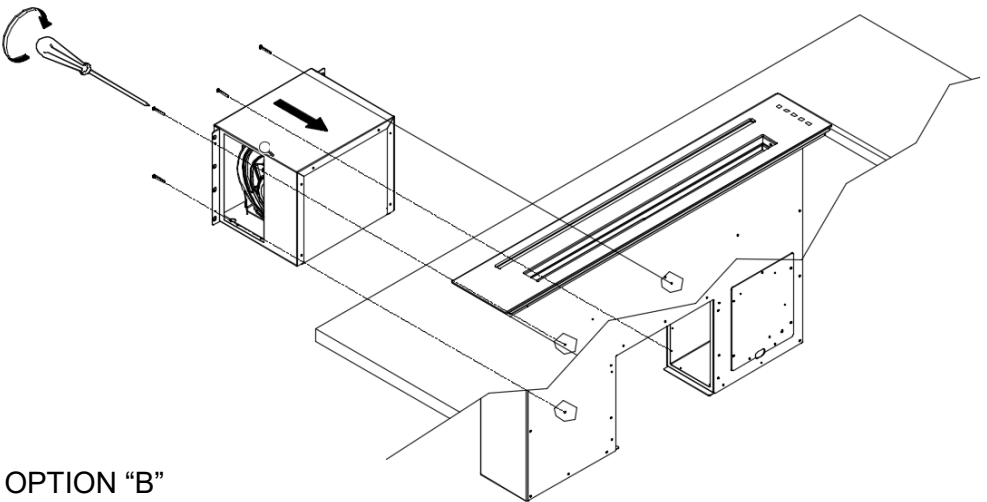


OPTION "B"

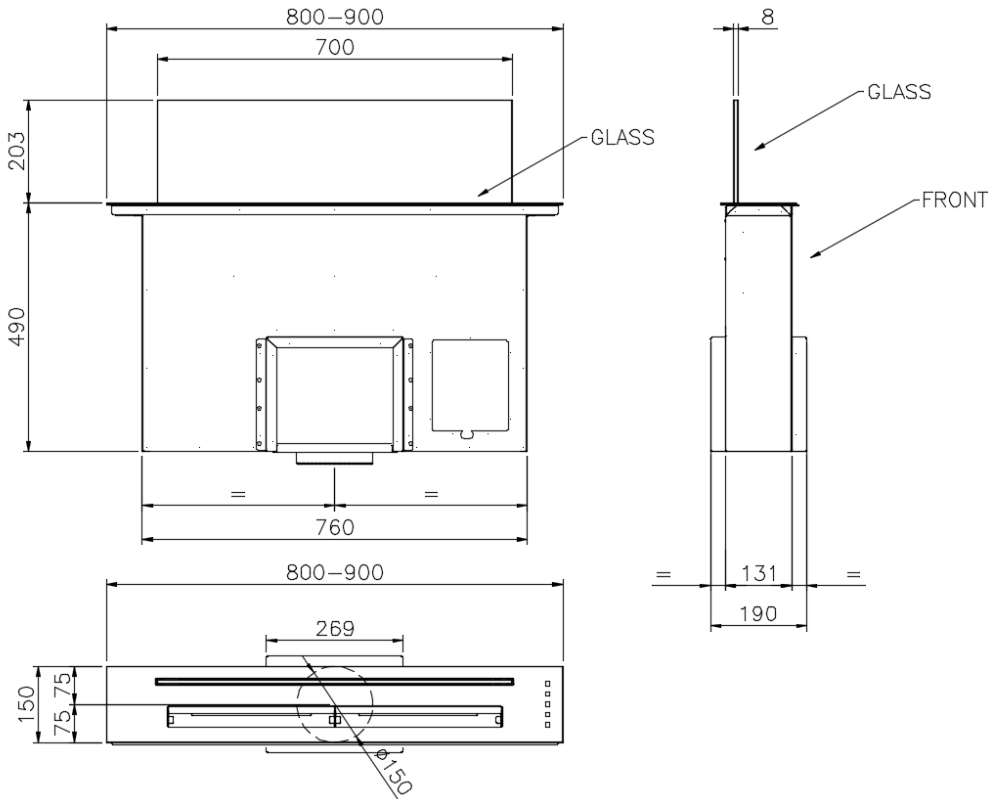
OPTION "A"

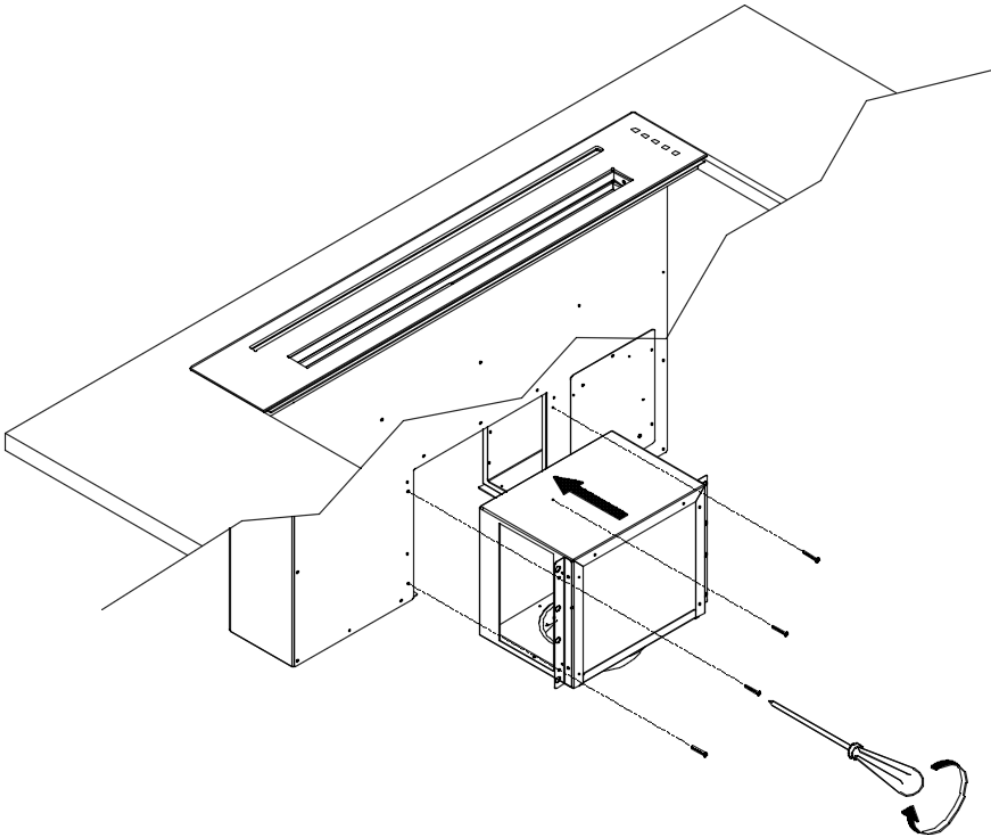
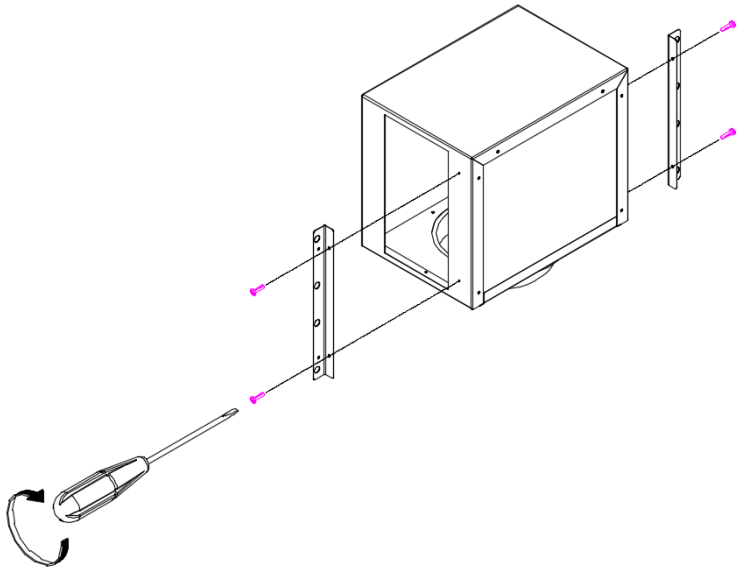


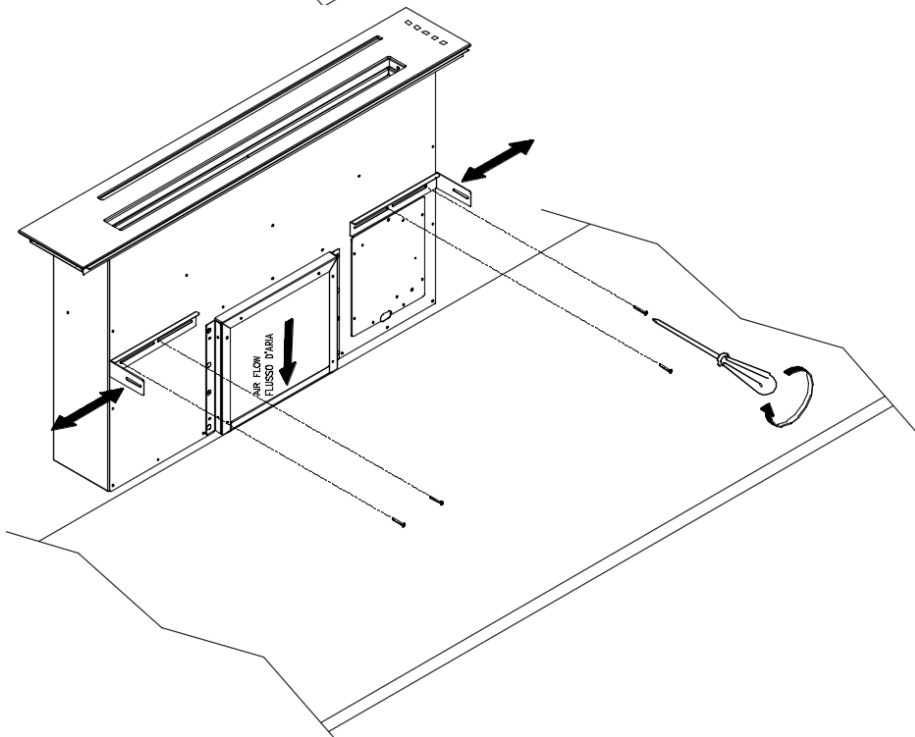
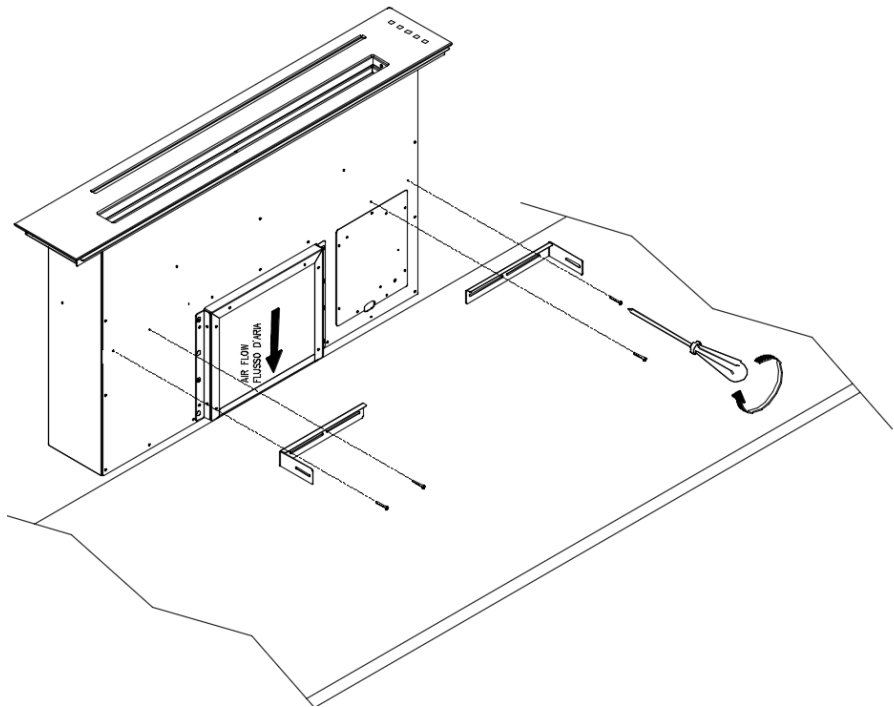
OPTION "B"

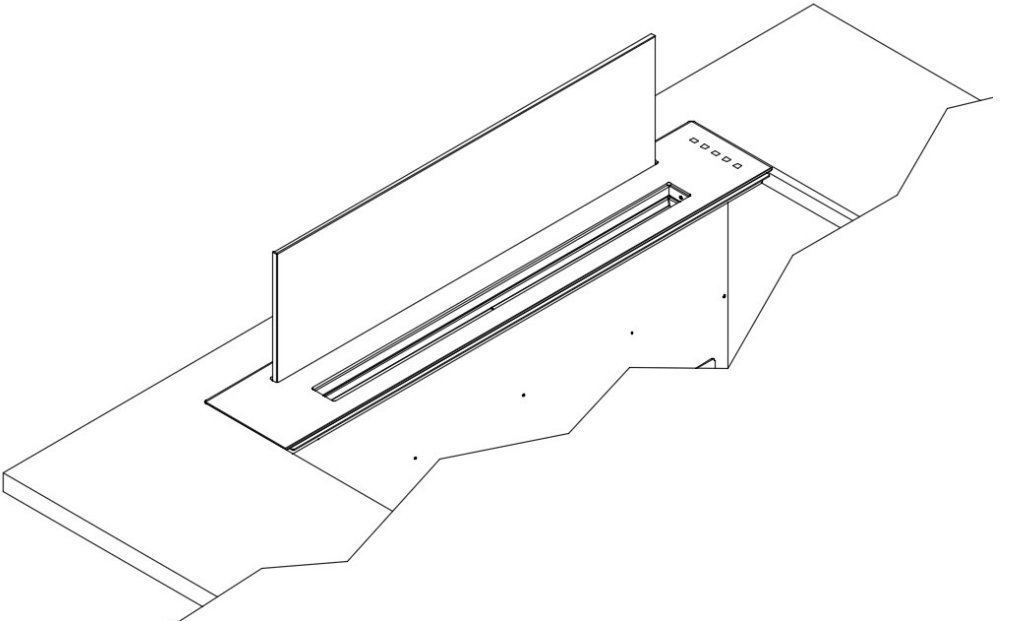
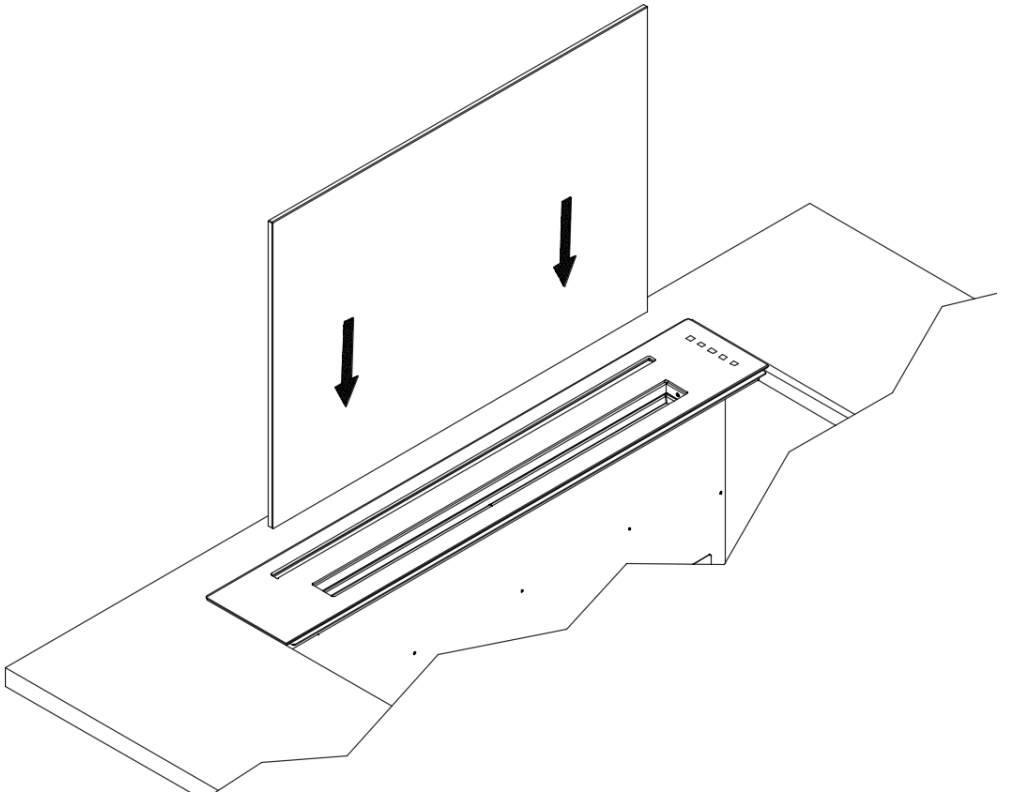


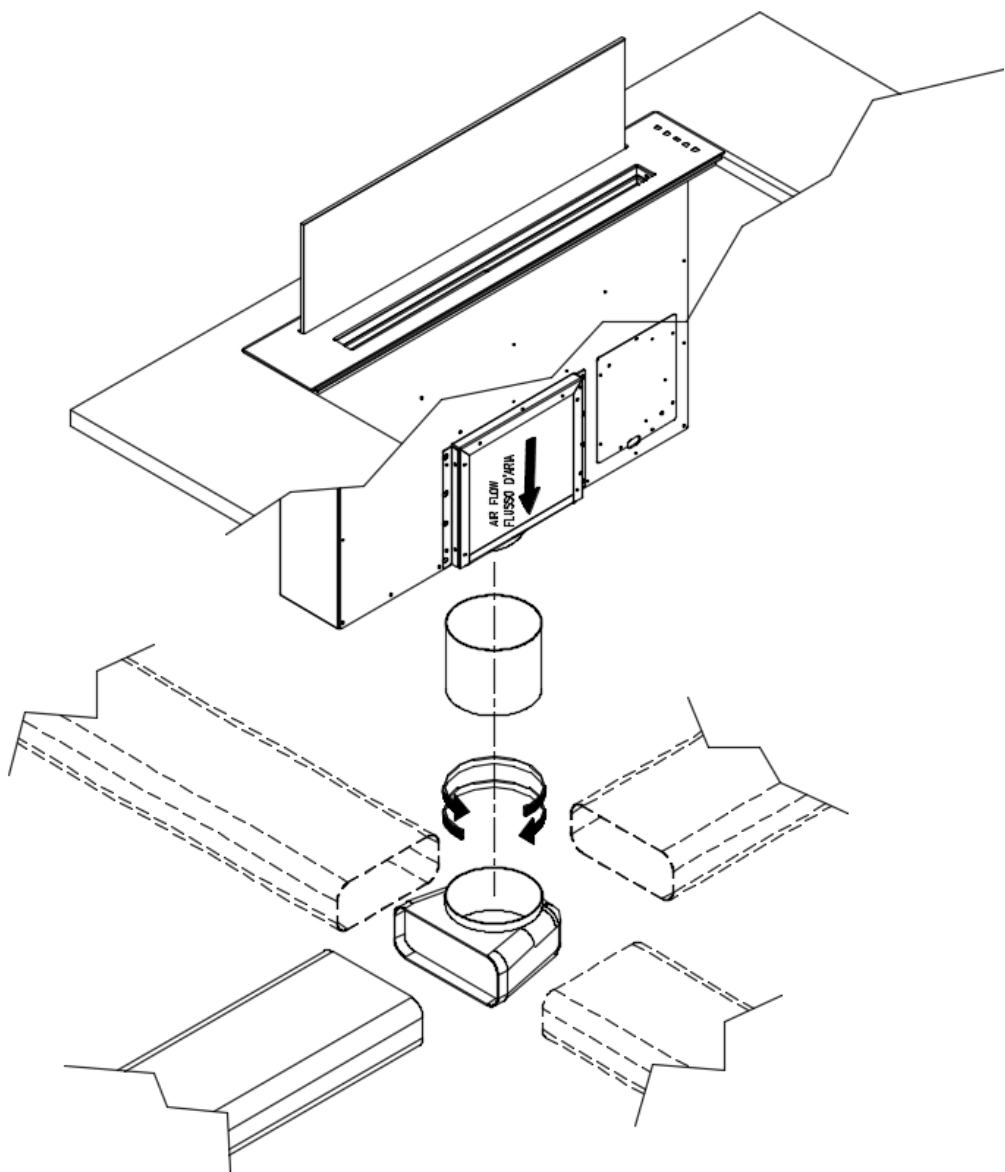
AMM MOTEUR À DISTANCE





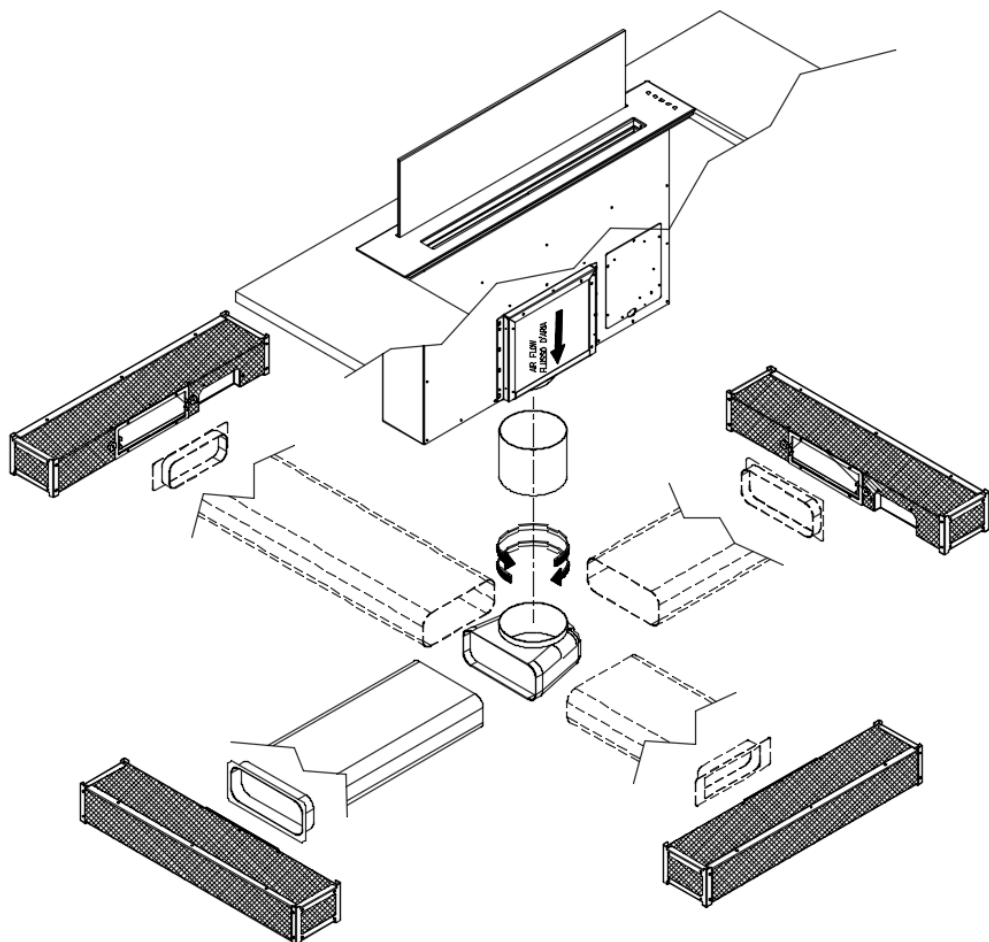




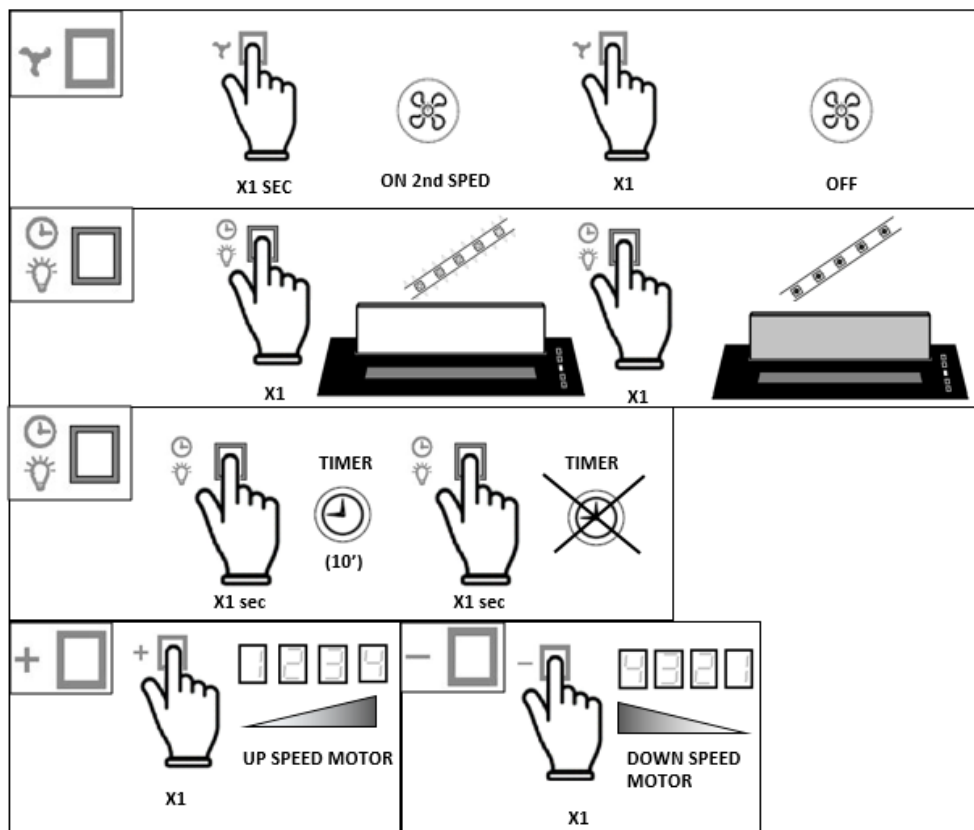
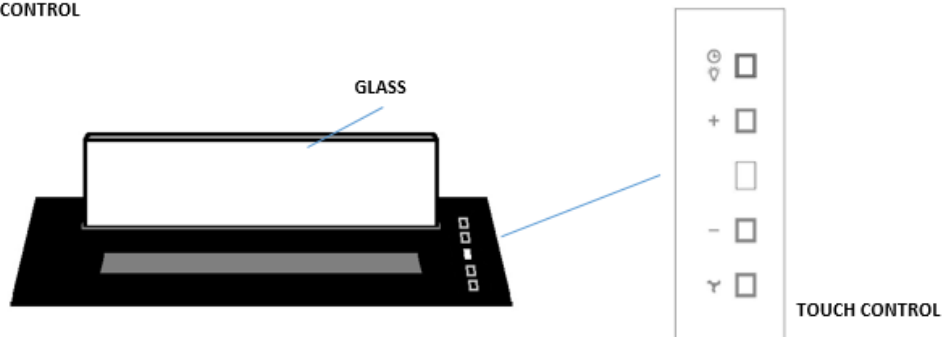


Filtres au carbone optionnel KFCPZ

Si la hotte est utilisée avec système filtrant avec recyclage interne, il est nécessaire d'employer des filtres au carbone KFCPZ. Le carbone actif contenu dans les filtres, sert à retenir les odeurs des fumées de cuisine.



CONTROL



RÉINITIALISER L'ALARME DU FILTRE

Après 100 heures d'utilisation, sur le DISPLAY commencera à clignoter la lettre A pour signaler l'exigence de laver les filtres métalliques. Après avoir lavé les filtres métalliques, remettre à zéro le compteur en maintenant enfoncée la touche LÉGER pendant plus de 3 sec. avec la hotte éteinte. La visualisation de la mise à zéro intervenue est signalée par la disparition, avec la hotte éteinte, d'une barre sur le display.

UTILISATION ET ENTRETIEN

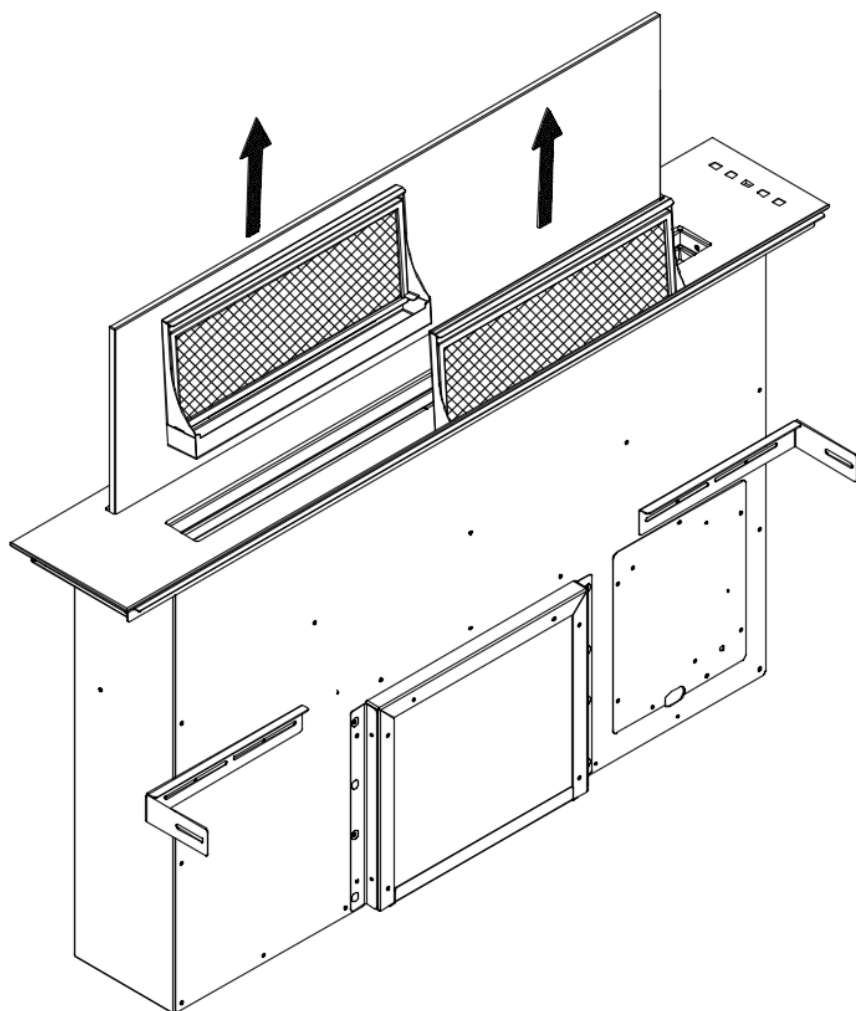
Avant d'effectuer toute intervention de nettoyage et de maintenance, couper l'alimentation de la hotte en mettant l'interrupteur général en position 0 (OFF).

Éclairage

La hotte est équipée d'un éclairage led (spot ou profilés led). En cas de bris, le remplacement doit être effectué uniquement par des techniciens qualifiés utilisant uniquement des pièces de rechange d'origine.

Nettoyage des filtres métalliques

Les filtres métalliques en dotation avec la hotte doivent être lavés tous les mois en fonction de l'intensité d'utilisation, avec de l'eau chaude et du détergent liquide non agressif. Après lavage, les filtres doivent être soigneusement séchés et remonter correctement



Nettoyage de la hotte

Le nettoyage régulier des surfaces évite l'accumulation de salutes tenaces difficiles à éliminer.

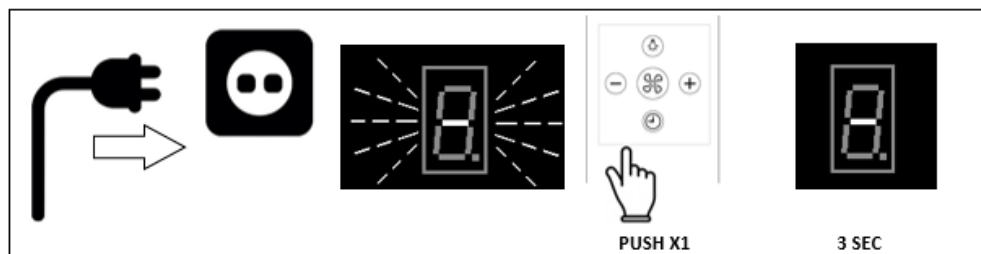
Si la hotte est peinte ou cuivrée, utiliser un chiffon souple avec de l'eau tiède et un détergent neutre. Il est interdit de verser des liquides directement sur la hotte et d'utiliser des produits granuleux et/ou abrasifs. Ne pas utiliser de produits agressifs, dissolvants chimiques ou dérivés de distillats de pétrole qui pourraient laisser des résidus huileux susceptibles d'oxydation et de polymérisation.



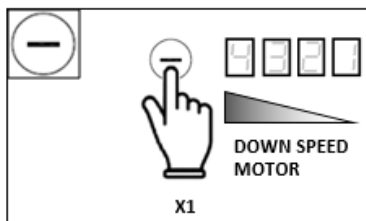
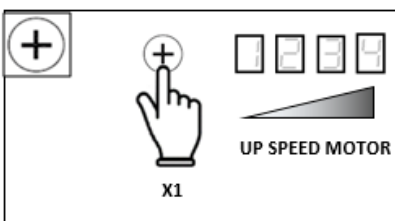
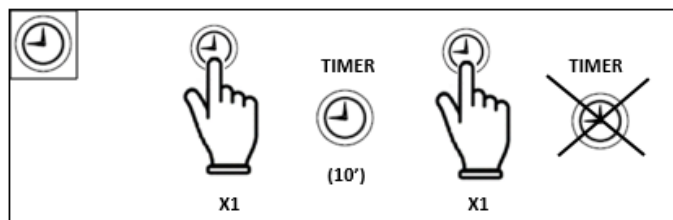
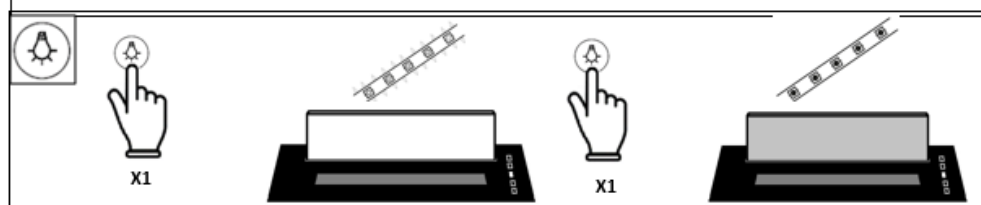
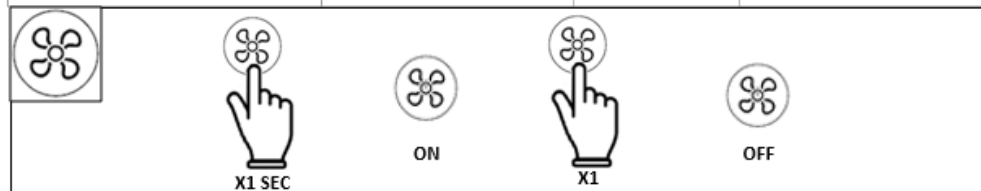
La firme constructrice ne répond pas de dommages esthétiques causés par la non observation des indications énumérées ci-dessus.

TELECOMMANDE EN OPTION

Apprentissage de la TÉLÉCOMMANDE



COLLEGARE LA CAPPA ALLA RETE DOMESTICA	Lampeggia il segno (-) (apprendimento)	Premere un qualunque tasto entro 1'	Affiliazione OK, segno (-) acceso fisso 3sec
CONNECTER LA HOTTE AU RÉSEAU DOMESTIQUE	Le signe (-) clignote (apprentissage)	Appuyez sur n'importe quelle touche dans un délai de 1'	Affiliation OK, signe (-) allumé fixe 3sec



HANDLEIDING VOOR HET GEBRUIK, HET ONDERHOUD EN DE INSTALLATIE VAN DE AFZUIGKAP

Let op: De downdraft afzuigkap mag enkel door bevoegd personeel geïnstalleerd worden. Wij kunnen niet aansprakelijk gesteld worden voor installaties, uitgevoerd door niet bevoegde personen.

Lees aandachtig en volledig deze instructies alvorens de kap te installeren. Dit boekje moet gedurende de volledige levensduur van de downdraft afzuigkap bewaard worden.

AANWIJZINGEN

Let op:

Het apparaat kan door kinderen ouder dan 8 jaar en personen met verminderde lichamelijke, zintuiglijke of geestelijke vermogens of gebrek aan ervaring en kennis gebruikt worden op voorwaarde dat dit gebeurt onder toezicht en nadat zij instructies hebben ontvangen inzake een veilig gebruik van de apparatuur en de gevaren die ermee zijn verbonden. Kinderen mogen niet met het apparaat spelen. De reiniging en het onderhoud, uit te voeren door de gebruiker, mag niet zonder toezicht door kinderen uitgevoerd worden.

Gebruik de kookveldafzuiging nooit zonder de vetfilter van roestvrij staal!

Alvorens een reiniging of onderhoud (gewoon of buitengewoon) uit te voeren, steeds de elektrische voeding van de downdraft afzuigkap uitschakelen door de stekker uit te trekken of de hoofdschakelaar van het voedingsnet in de 0-stand (OFF) te zetten.

De downdraft afzuigkap niet aansluiten op rookkanalen van verbrandingstoestellen zoals branders, cv-ketels of open haarden.

De downdraft afzuigkap mag uitsluitend met de meegeleverde en door de fabrikant aanbevolen afzuigeenheid met een maximaal vermogen van 690W gebruikt worden.

Controleer of de netspanning overeenkomt met de indicaties op het zilveren etiket van de elektrische kast. Zorg ervoor dat de elektrische installatie met een efficiënte aardverbinding wordt uitgevoerd. Gebruik bij het koken geen materiaal dat hoge of abnormale vlammen kan verwekken. Olie en vet dat meer dan een keer wordt gebruikt, is bijzonder gevaarlijk en kan ontvlammen.

Flamberen is verboden.

Let op: de toegankelijke delen kunnen heet worden wanneer de downdraft met kookapparatuur wordt gebruikt.

Wij adviseren de kap enkele minuten voor het gebruik in te schakelen en ze 10 minuten na het gebruik uit te schakelen.

Nadat de kap door een gespecialiseerde technicus werd geïnstalleerd, mogen de elektrische componenten, kabels, connectors, motors, besturingskast en aansluitingen van de aardingsinstallatie niet meer voor de gebruiker toegankelijk zijn. De elektrische onderdelen mogen enkel toegankelijk zijn voor de installateur die

de met schroeven bevestigde panelen zal moeten verwijderen. Neem de geldende plaatselijke normen en de voorschriften van de bevoegde instanties inzake de luchtafvoer in acht. Indien de in deze brochure vermelde onderhoud- en reinigingswerkzaamheden niet in acht worden genomen, zal ernstig gevaar voor brand bestaan.

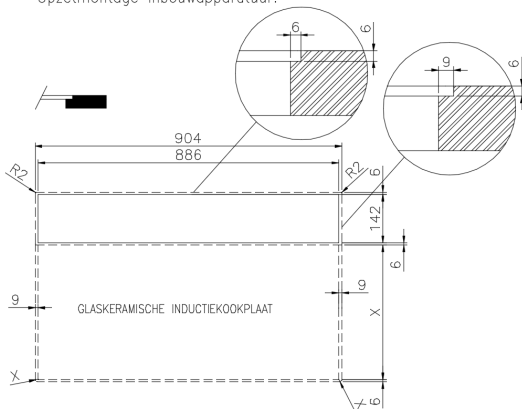
INSTALLATIE EN MONTAGEINSTRUCTIES

De afzuigkap moet worden gecombineerd met lineaire kookplaten (inductie of keramisch glas), de kap en de kookplaat moeten gehecht zijn. U mag het toestel niet gebruiken met gas kookvelden. Dit is verboden!

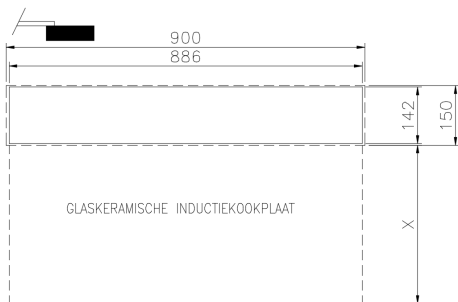
Nadat de kap door een gespecialiseerde technicus werd geïnstalleerd, mogen de elektrische componenten, kabels, connectors, motors, besturingskast en aansluitingen van de aardingsinstallatie niet meer voor de gebruiker toegankelijk zijn. De elektrische onderdelen mogen enkel toegankelijk zijn voor de installateur die de met schroeven bevestigde panelen zal moeten verwijderen.

De downdraft afzuigkap kan zowel in filterfunctie als in zuigfunctie gebruikt worden. In de filterfunctie, dus met luchtcirculatie, moeten actieve koolstoffilters gebruikt worden. Als de downdraft afzuigkap in filterfunctie wordt gebruikt, moet op de plint van de keuken een geschikte opening voor de uitgang van de aangezogen lucht aanwezig zijn. In de zuigfunctie, dus als de gefilterde lucht naar buiten wordt gedreven, is een geschikt compensatiesysteem vereist, in overeenstemming met de geldende normen. De diameter van de buis voor de rookgasafvoer moet gelijk of groter zijn dan die van de kapverbinding. Als andere gas- of brandstofapparaten worden gebruikt in het lokaal waarin de kap wordt geïnstalleerd, moet voor een geschikte ventilatie worden gezorgd.

Opzetmontage inbouwapparatuur:



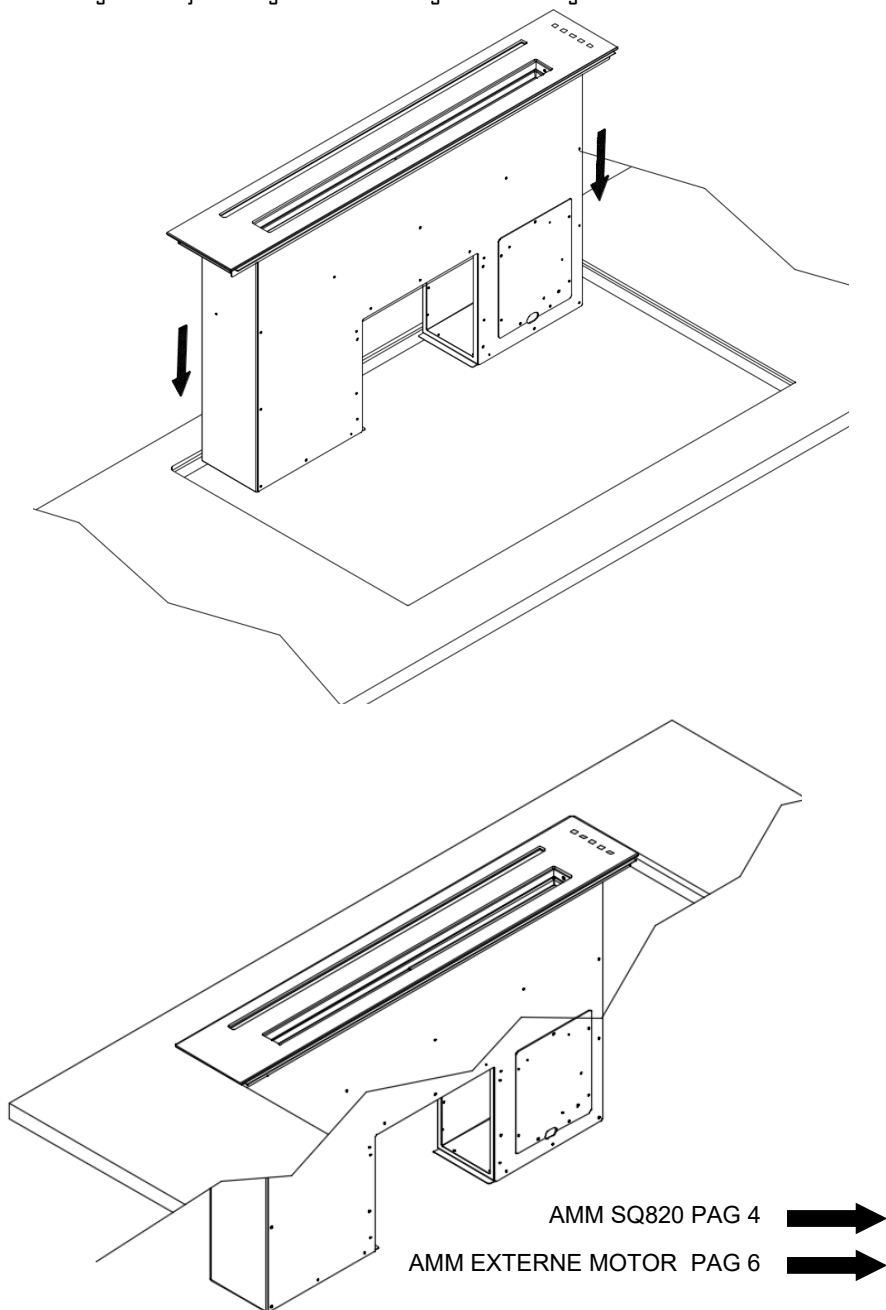
Vlakke montage van de inbouwapparatuur:



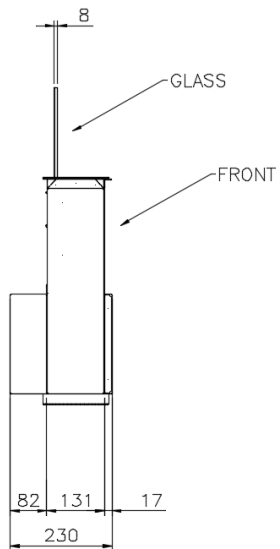
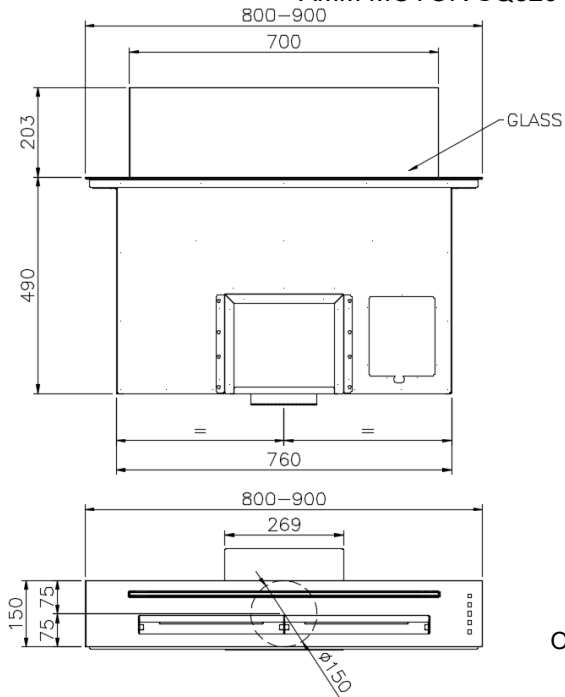
Latmaat met draad
 Inbouw- en voegbreedte 2 mm
 spanning diepte: 6 mm
 Breedte spanning: 6 mm en 9 mm

INSTRUKTIES VOOR DE MONTAGE

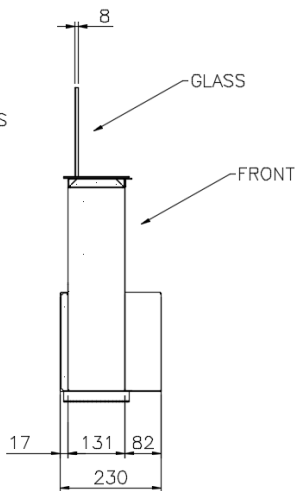
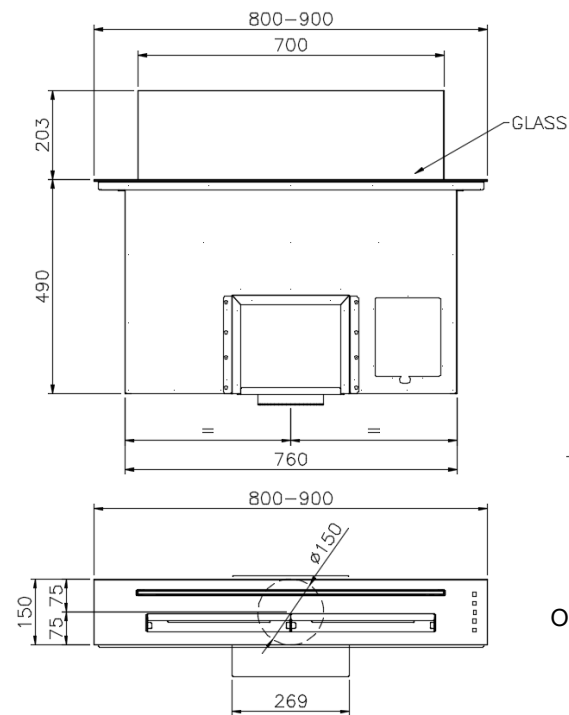
De afzuigkap moet worden gecombineerd met lineaire kookplaten (inductie of keramisch glas), de kap en de kookplaat moeten gehecht zijn. U mag het toestel niet gebruiken met gas kookvelden. Dit is verboden!



AMM MOTOR SQ820

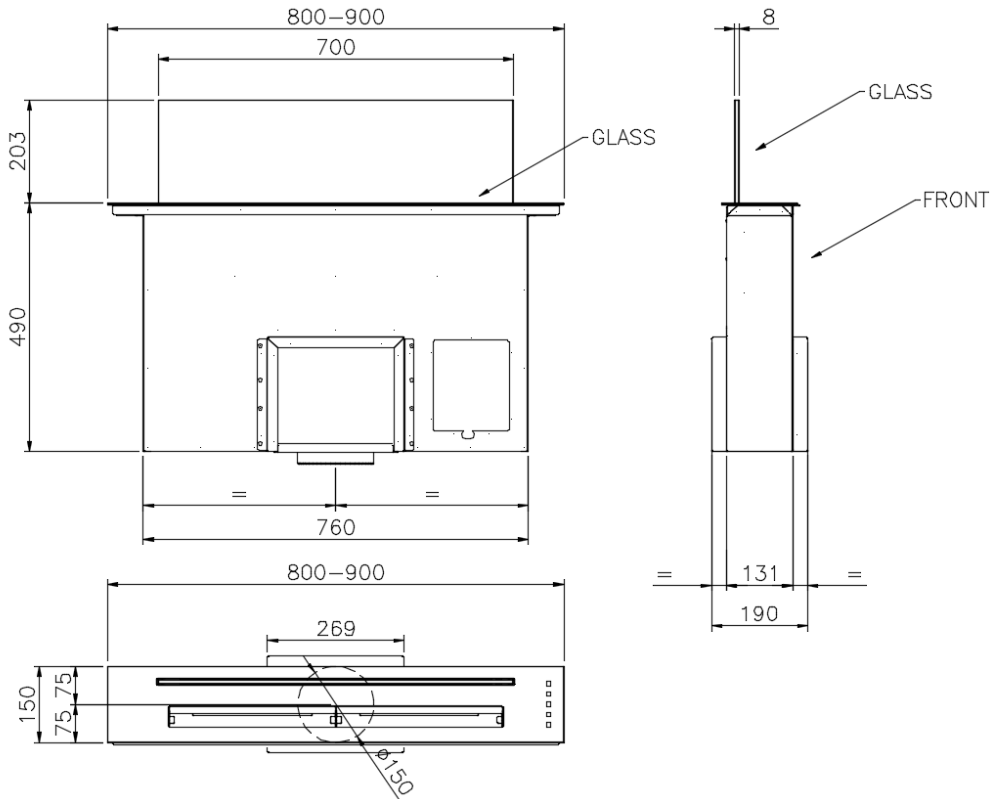


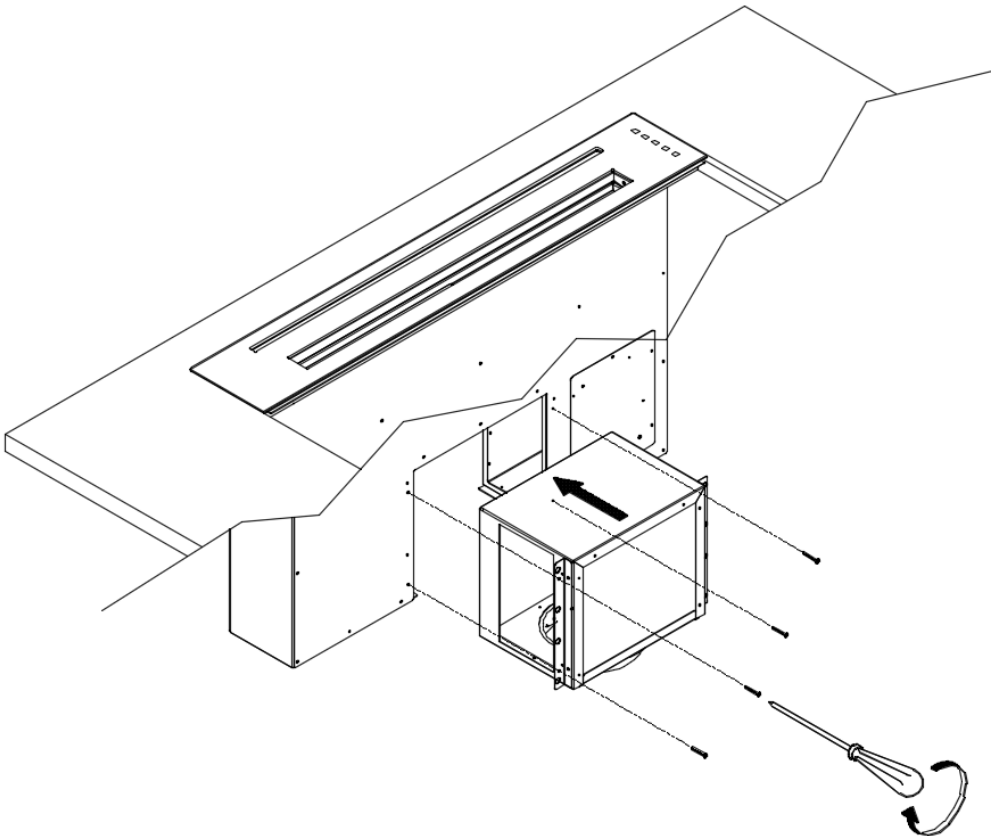
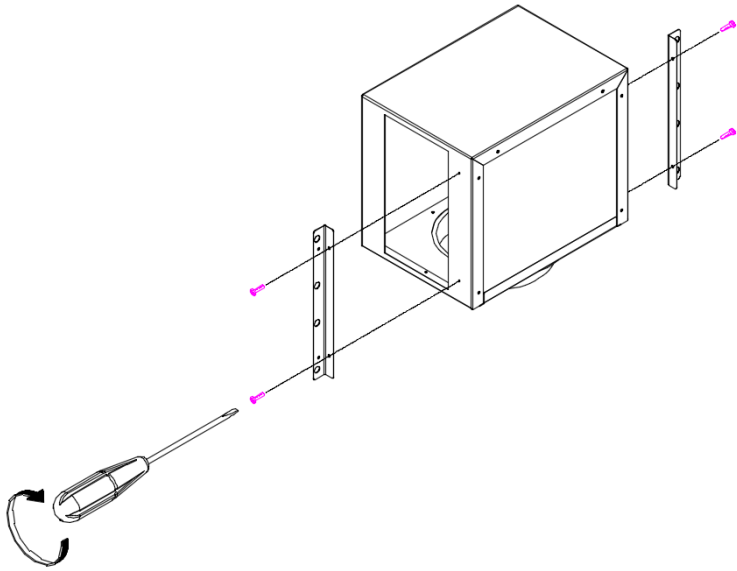
OPTION "A"

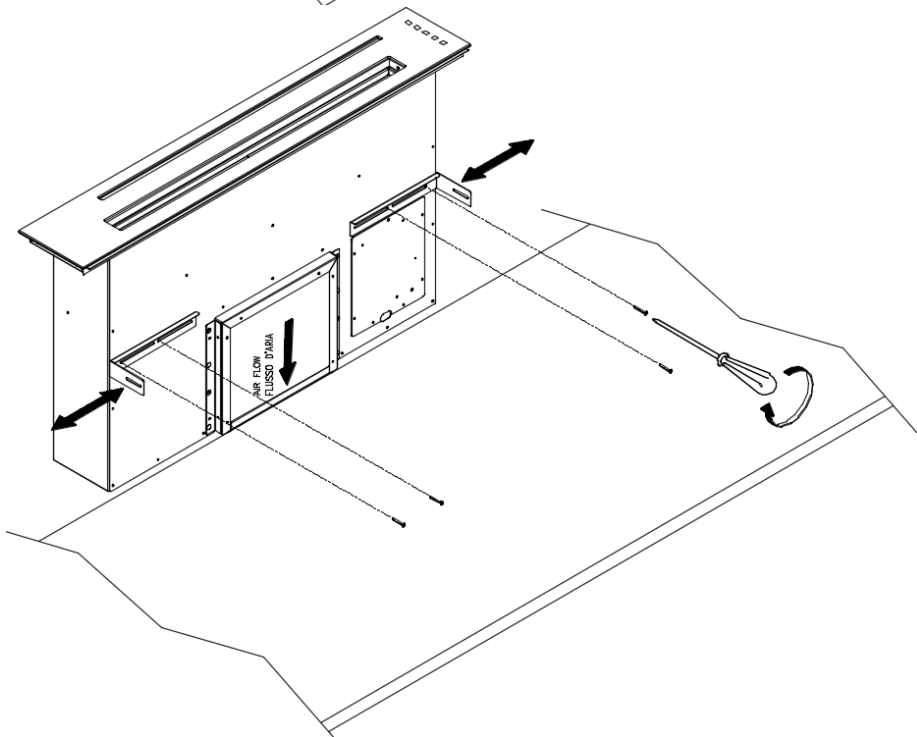
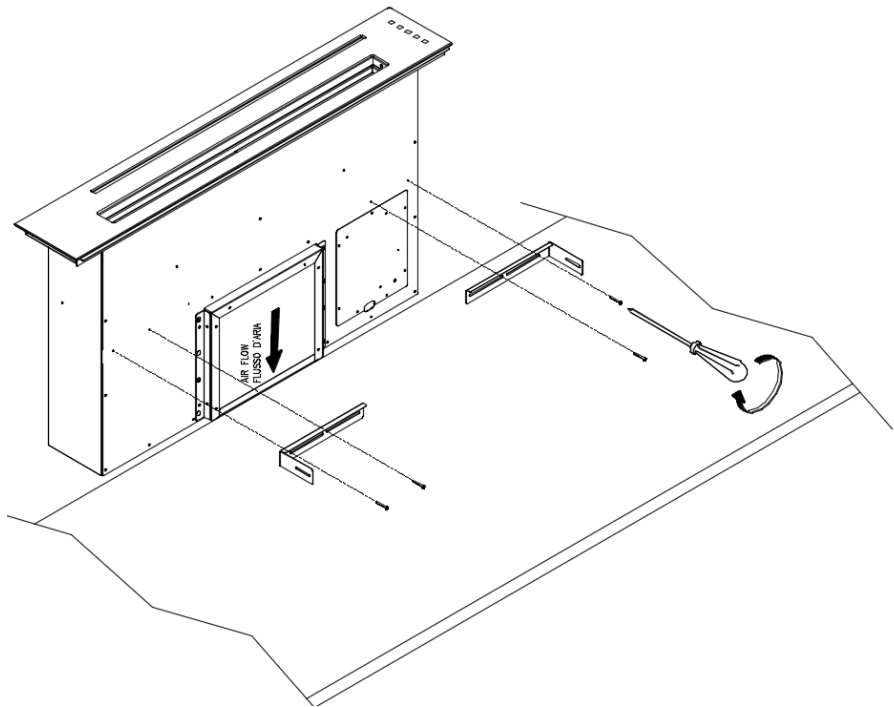


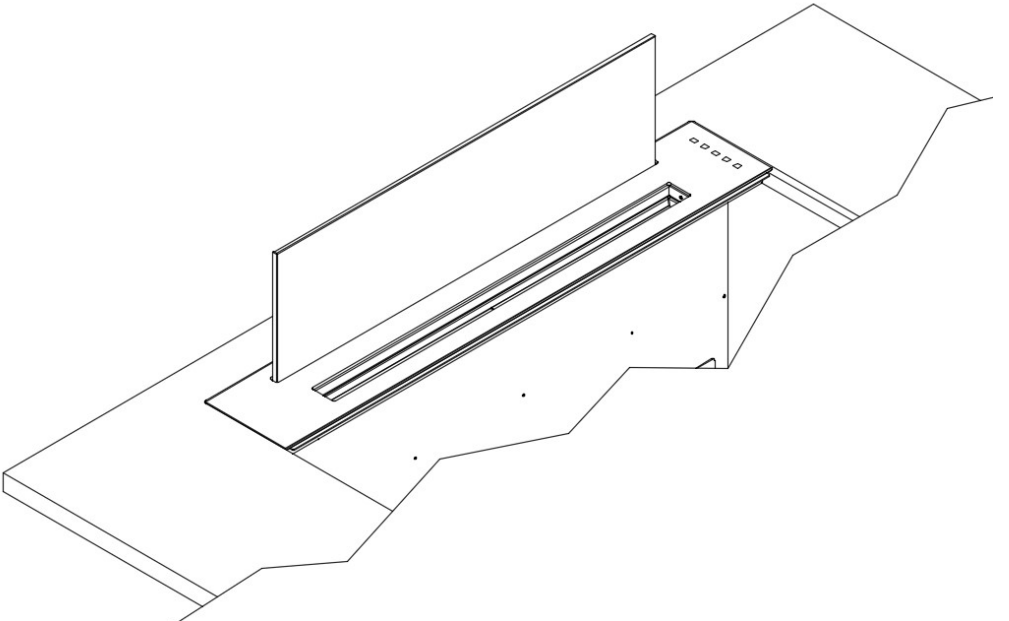
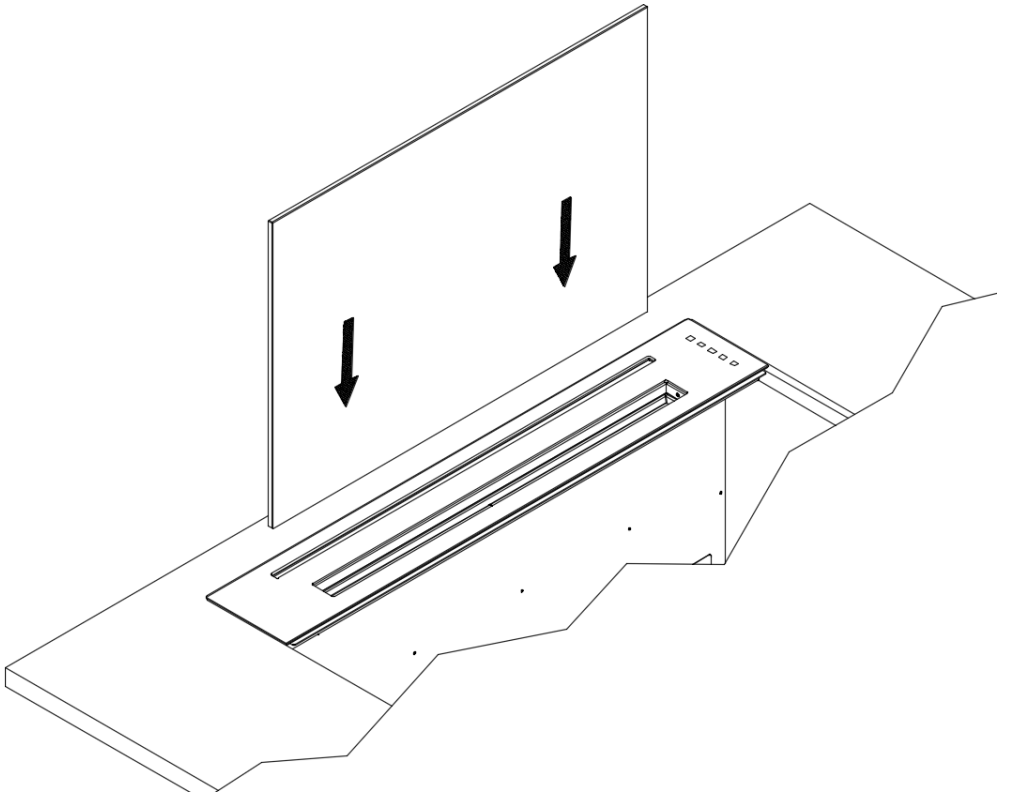
OPTION "B"

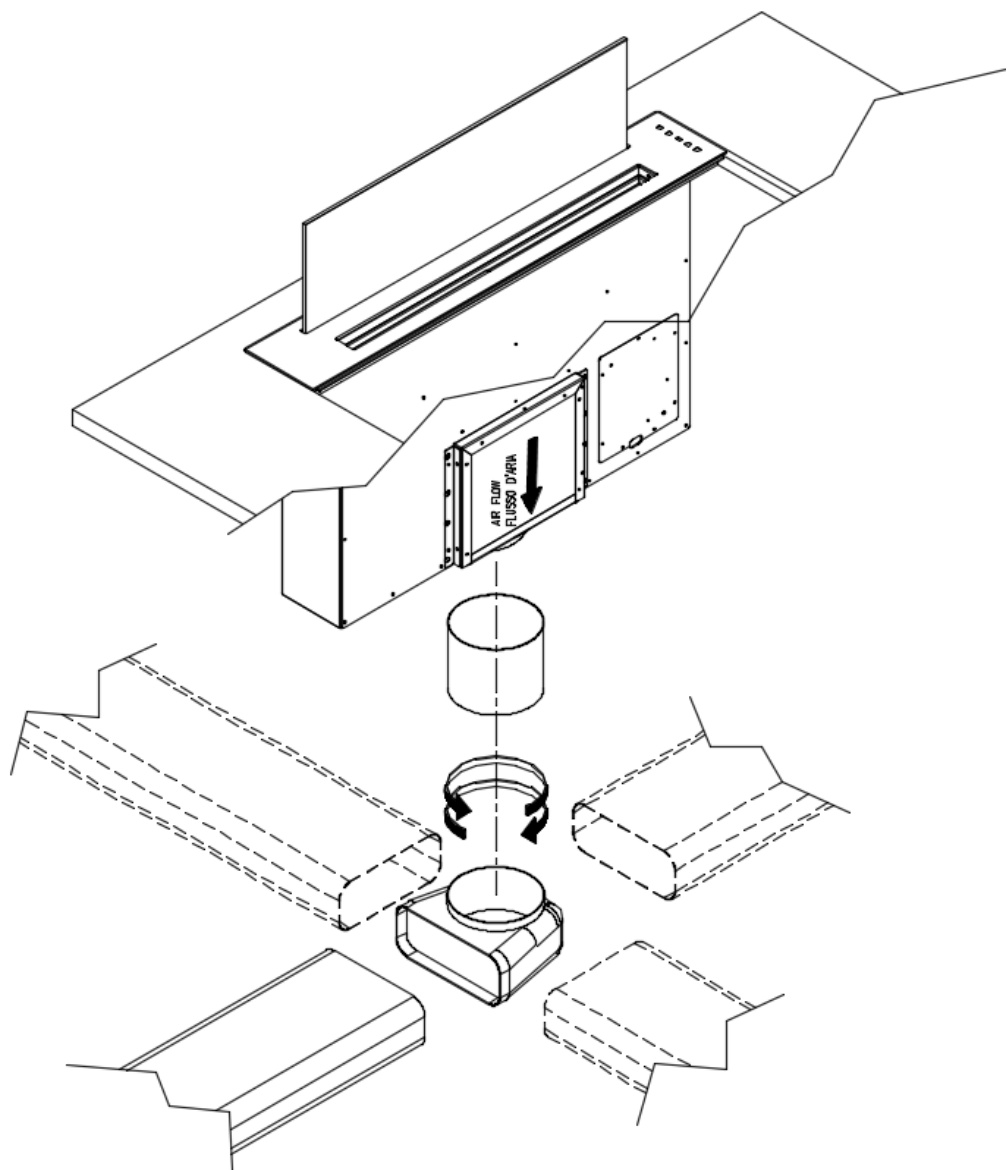
AMM EXTERNE MOTOR





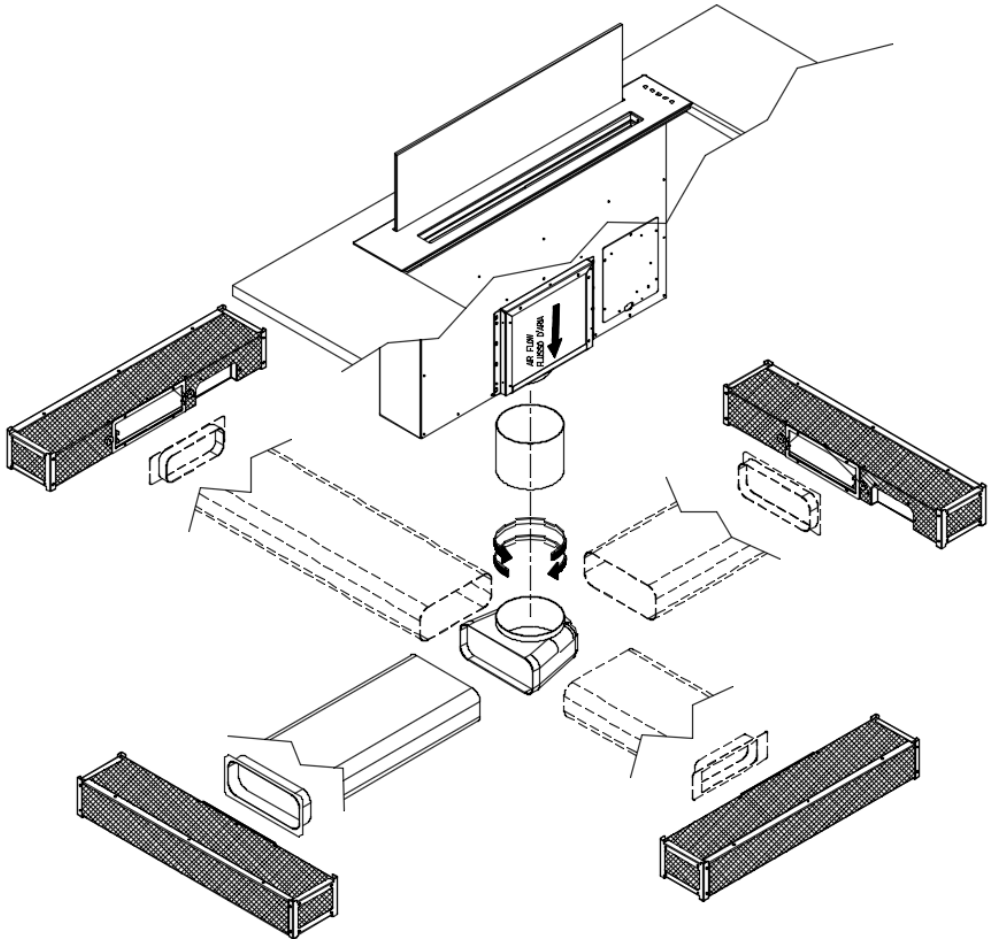




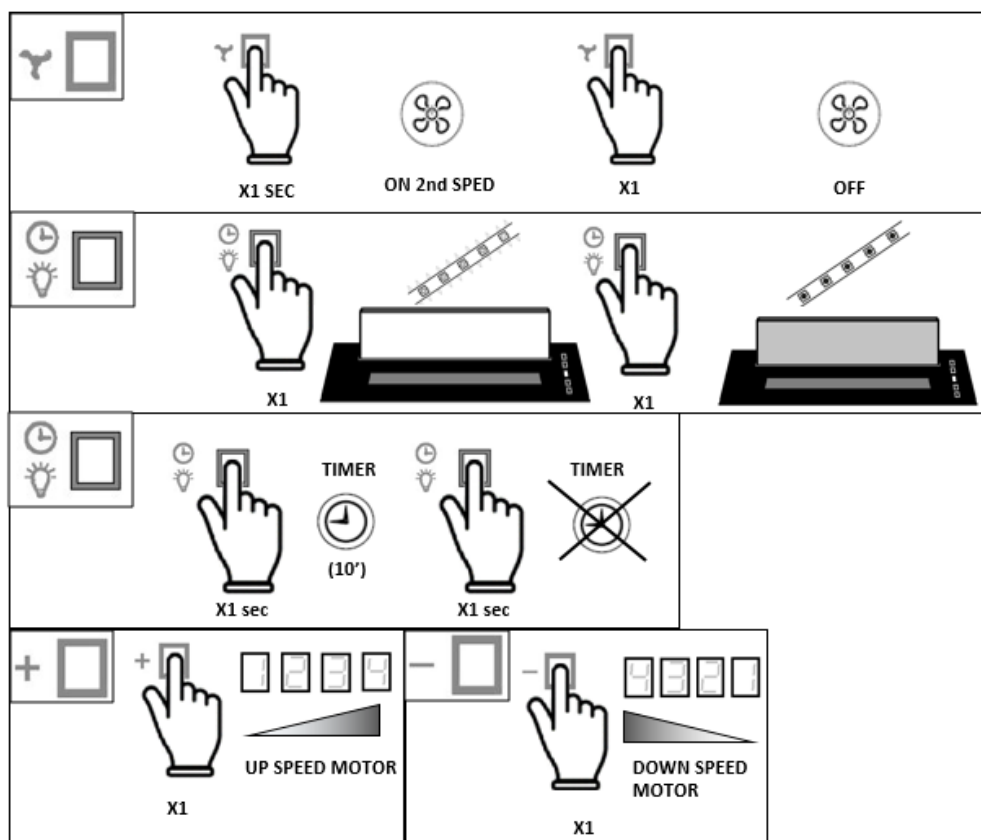
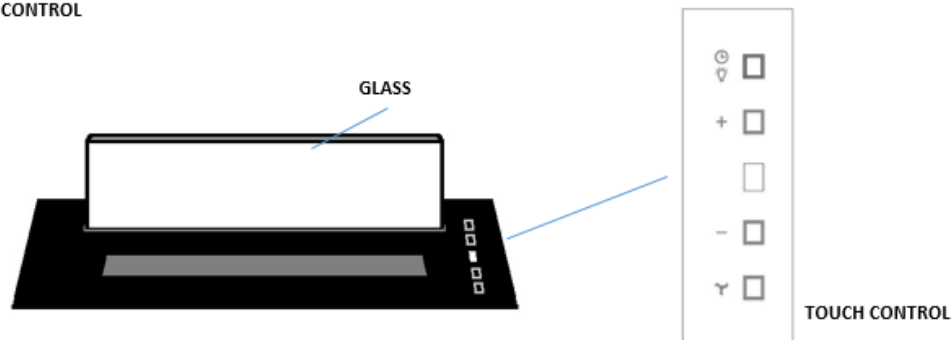


Koolfilters OPTIONEEL (KFCP, KFCPC en KFCPZ)

Indien de afzuigkap wordt gebruikt als recirculatiekap heeft men koolstoffilters nodig (KFCP, KFCPC en KFCPZ). De actieve koolstof van de filters absorbeert de keukenluchtjes.



CONTROL



RESET FILTERALARM

Na 100 uur gewerkt te hebben zal op de DISPLAY de letter A gaan knipperen om aan te duiden dat de metalen filters schoongemaakt dienen te worden. Na de metalen filters te hebben afgewassen moet men de urenteller weer op nul zetten (reset procedure), door de toets LIGHT iets langer dan 3 sec. Ingedrukt te houden terwijl de afzuigkap uit is. Men kan zien dat de reset procedure tot stand is gekomen, omdat dan met uitgeschakelde afzuigkap een iggend streepje op de display verschijnt.

GEBRUIK EN ONDERHOUD

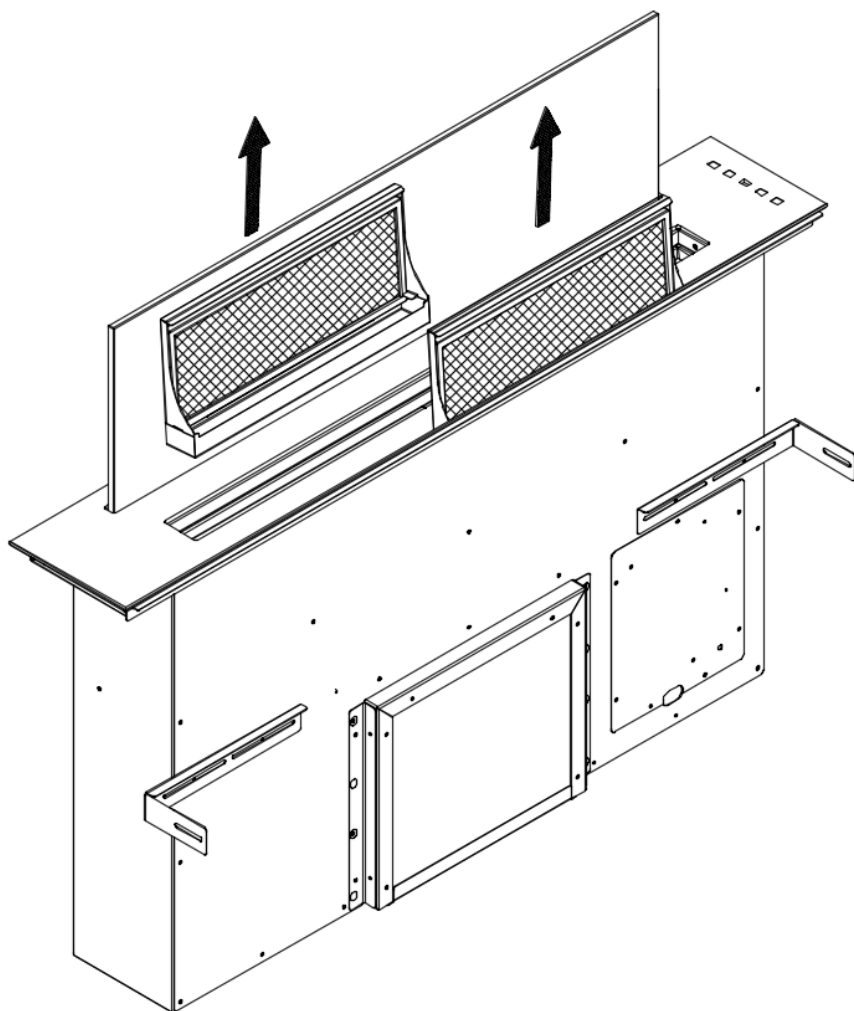
Vóór het uitvoeren van enige schoonmaak- of onderhoudsbeurt de stroomvoeding naar de afzuigkap uitschakelen door de algemene schakelaar op de stand 0 (OFF) te zetten.

Verlichting

De kap is voorzien van led verlichting (spot of led profielen). In geval van breuk mag de vervanging alleen worden uitgevoerd door gekwalificeerde technici die alleen originele reserveonderdelen gebruiken.

Reiniging van de metalen filters

De metalen filters die met de afzuigkap worden bijgeleverd moeten elke maand worden gereinigd afhankelijk van het meer of minder gebruik, met warm water en een niet aantastend vloeibaar wasmiddel. Na het afwassen moeten de filters goed afgedroogd worden en op korrekte wijze weer op hun plaats gebracht worden.



Reiniging van de afzuigkap

Indien u de oppervlakken regelmatig reinigt, moet u later niet met veel moeite hardnekkige vlekken verwijderen. Als de afzuigkap gevernist of van koper is, met een zachte doek met lauw water en een neutraal afwasmiddel reinigen. Geen vloeistof direct op de afzuigkap gieten of korrelige en/of schuurmiddelen gebruiken. Geen aantastende middelen gebruiken en ook geen chemische oplosmiddelen of derivaten van uit petroleum gedistilleerde middelen, daar deze olieachtige resten kunnen achterlaten, die oxidatie en polymerisatie kunnen veroorzaken.



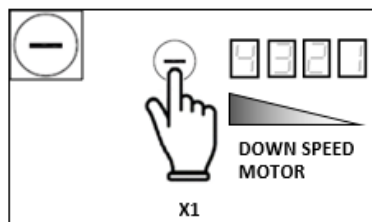
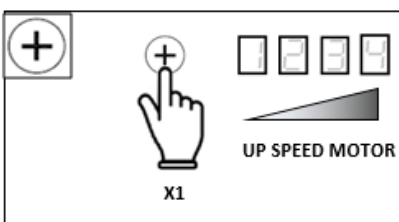
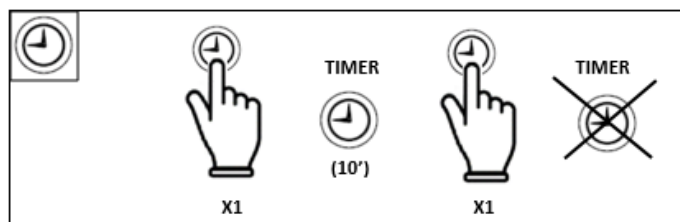
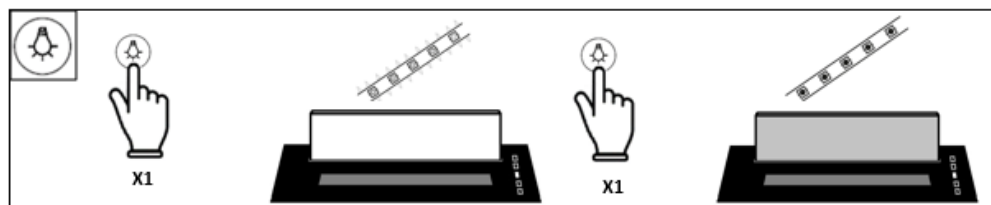
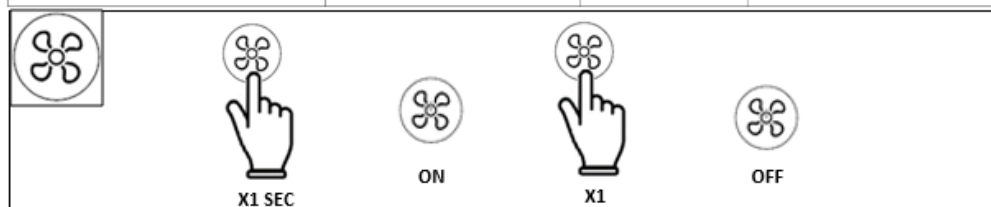
De fabriek is niet verantwoordelijk voor esthetische schade als gevolg van het niet nakomen van bovengenoemde aanwijzingen.

AFSTANDSBEDIENING

AFSTANDSBEDIENING leren



COLLEGARE LA CAPPÀ ALLA RETE DOMESTICA	Lampeggia il segno (-) (apprendimento)	Premere un' qualunque tasto entro 1	Affiliazione OK, segno (-) acceso fisso 3sec
SLUIT DE KAP AAN OP HET BINNENLANDSE NETWERK	Het (-) teken knippert (aan het leren)	Druk op een willekeurige toets binnen 1	Aansluiting OK, teken (-) constant 3sec



INSTRUCCIONES PARA EL USO, MANTENIMIENTO E INSTALACION DE LA CAMPANA

Atención: la campana de encimera debe ser instalada exclusivamente por personal habilitado. Se declina cualquier responsabilidad en relación con instalaciones ejecutadas por personas no habilitadas. Antes de realizar la instalación de la campana, leer con atención y de forma completa estas instrucciones. El presente manual debe conservarse durante toda la vida útil de la campana de encimera

ADVERTENCIAS

Atención:

El aparato puede ser utilizado por niños con edad no inferior a 8 años y por personas con reducidas capacidades físicas, sensoriales o mentales o que carezcan de experiencia o del necesario conocimiento, siempre que estén bajo vigilancia o bien después que hayan recibido instrucciones relativas al uso seguro del aparato y que hayan comprendido los peligros relativos al mismo. Los niños no deben jugar con el aparato. La limpieza y el mantenimiento que debe realizar el usuario no deben ser realizados por niños sin vigilancia.

Antes de continuar con la limpieza o el mantenimiento (ordinario o extraordinaria) desconectar siempre la campana de encimera de la alimentación eléctrica quitando el enchufe o usando el interruptor general de la red de alimentación y llevándolo a la posición 0 (OFF). No conectar la campana de encimera a conductos utilizados para aparatos de combustión como quemadores, calderas o chimeneas.

El dispositivo es apto solo para uso doméstico.

La campana de encimera debe emplearse exclusivamente con la unidad extractora suministrada e indicada por el fabricante con una potencia máxima de 690W.

Comprobar que la tensión de la red corresponda con cuanto previsto en la etiqueta plateada colocada en la caja eléctrica. Asegurarse que la instalación eléctrica se haya realizado con conexión a tierra y que la misma sea eficiente. No utilizar para la cocción materiales que puedan generar llamas altas o anormales. El aceite empleado dos veces o las grasas son especialmente peligrosos ya que podrían ser inflamables. Queda prohibido preparar alimentos flambeados.

Atención: Las partes accesibles pueden calentarse cuando la campana de encimera se emplea con aparatos de cocción. Se aconseja encender la campana algunos minutos antes de utilizarla y apagarla 10 minutos después de su uso.

Al finalizar la instalación por parte de un técnico especializado, todos los componentes eléctricos, cables, conectores, motores, caja de mando y todas las conexiones a tierra no deben ser accesibles al usuario. El acceso debe ser posible exclusivamente para el instalador mediante la extracción de los paneles fijados con tornillos.

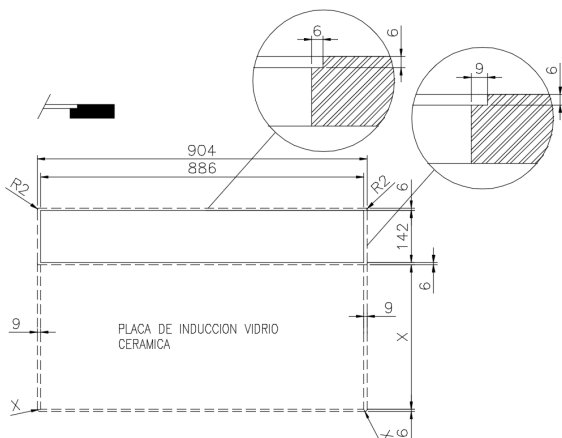
Respetar las normas locales vigentes y las indicaciones de las autoridades competentes relativas al escape del aire en el funcionamiento aspirante de la campana. Se recuerda que si no se respetan y ejecutan todas las operaciones de mantenimiento y de limpieza citadas en el presente folleto, existe un serio peligro de incendio.

INSTALACIÓN E INSTRUCCIONES DE MONTAJE

La campana debe ser combinado con palcas lineales (inducción o vitrocerámicas), la campana y la placa de cocción deben ser adherentes. No se permite y queda expresamente prohibido el uso con placas de cocción de gas.

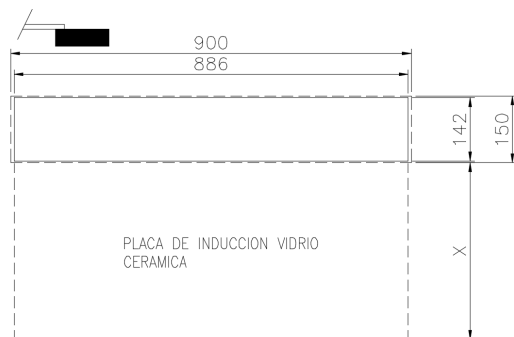
Al finalizar la instalación por parte de un técnico especializado, todos los componentes eléctricos, cables, conectores, motores, caja de mando y todas las conexiones a tierra no deben ser accesibles al usuario. El acceso debe ser posible exclusivamente para el instalador mediante la extracción de los paneles fijados con tornillos. La campana de encimera se puede utilizar tanto con función filtrante como aspirante. Con la función filtrante, es decir con recirculación del aire, es necesario utilizar filtros de carbón activado. Cuando la campana de encimera se utiliza con función filtrante, debe garantizarse la presencia de un zócalo de la cocina con una sección adecuada para la salida del aire aspirado. En el funcionamiento aspirante es decir con la expulsión hacia afuera del aire filtrado, es necesario utilizar un adecuado sistema de compensación en función de las normas vigentes. El tubo de salida de los humos debe tener un diámetro igual o superior al acople de la campana. El local donde se instalará la campana, debe disponer de ventilación suficiente, cuando se utilizan simultáneamente otros aparatos que emplean gas u otros combustibles.

Montaje a nivel de los aparatos empotrables:



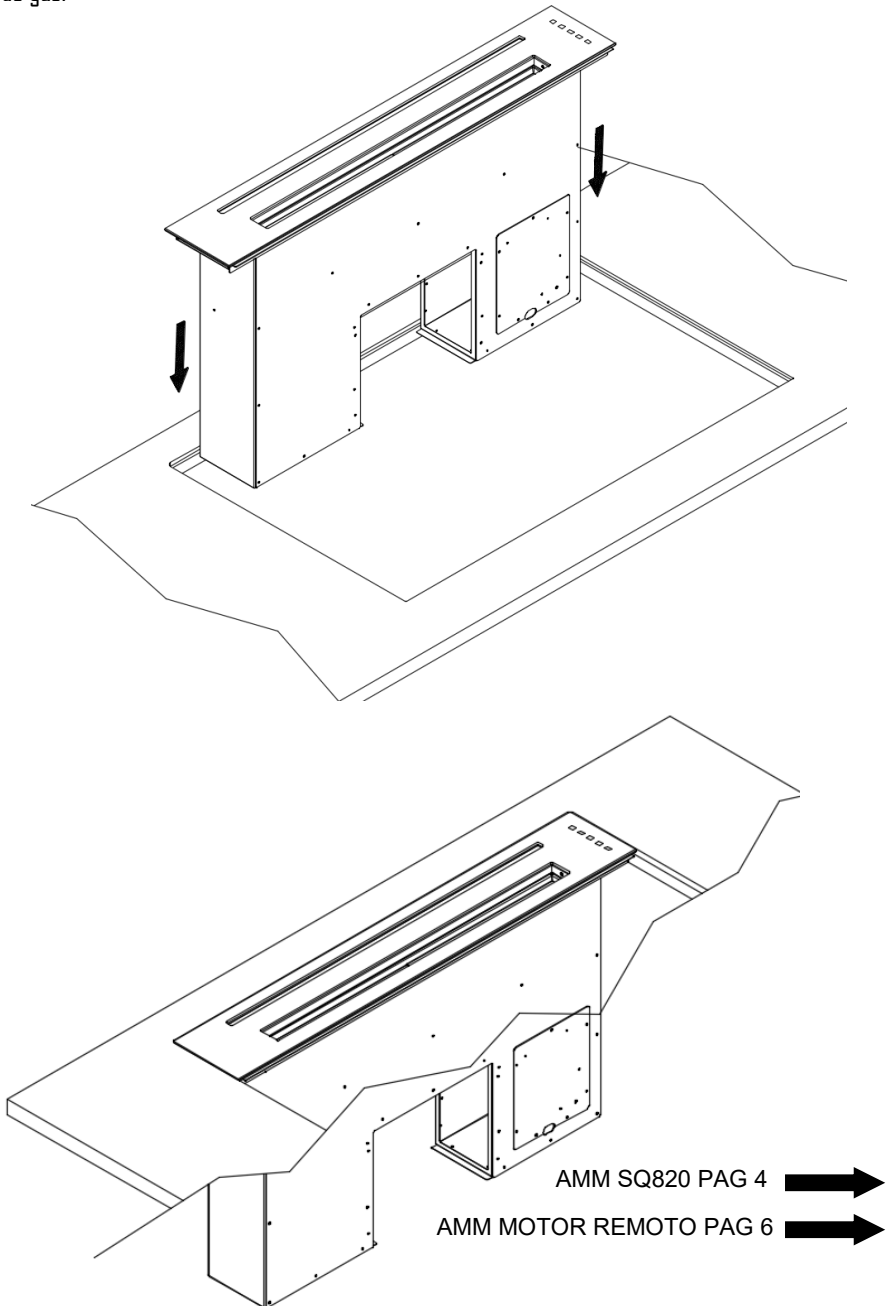
Dimensión de listón con alambre
Ancho de montaje y junta 2 mm
Profundidad de rebaja: 6 mm
Ancho de rebaja: 6 mm y 9 mm

Montaje superpuesto de los aparatos empotrables:

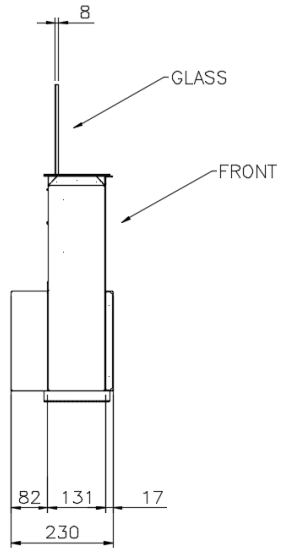
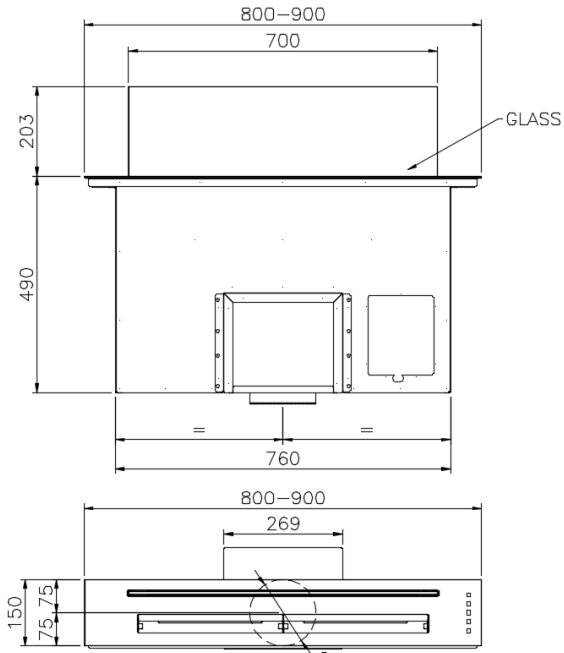


INSTRUCCIONES DE MONTAJE

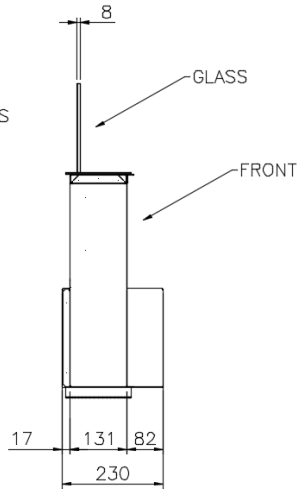
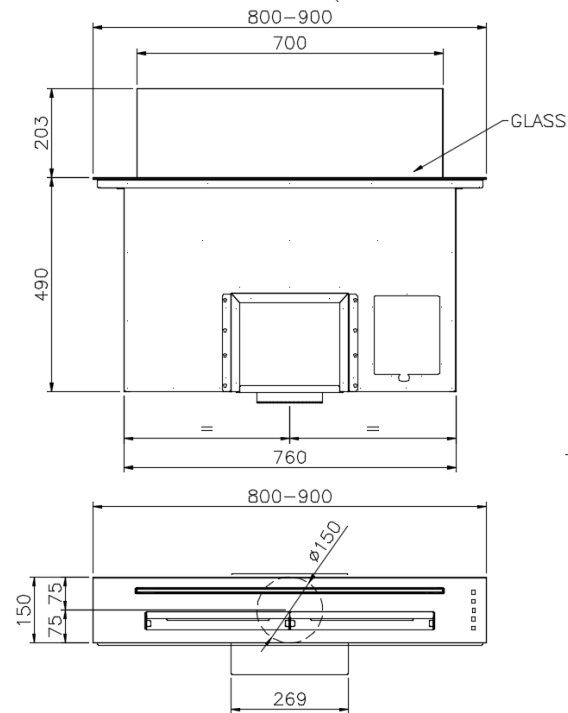
La campana debe ser combinado con estufas lineales (inducción o vitrocerámicas), la campana y la placa de cocción deben ser adherentes . No se permite y queda expresamente prohibido el uso con placas de cocción de gas.



AMM MOTOR SQ820

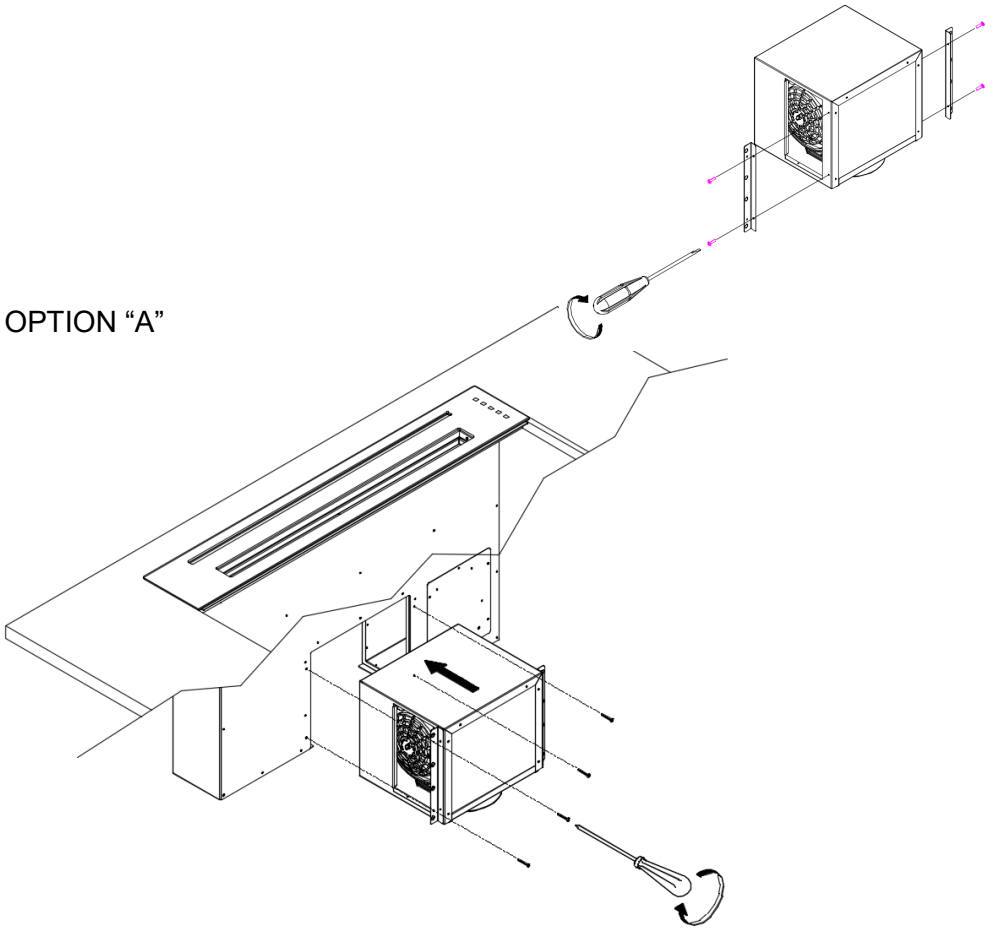


OPTION "A"

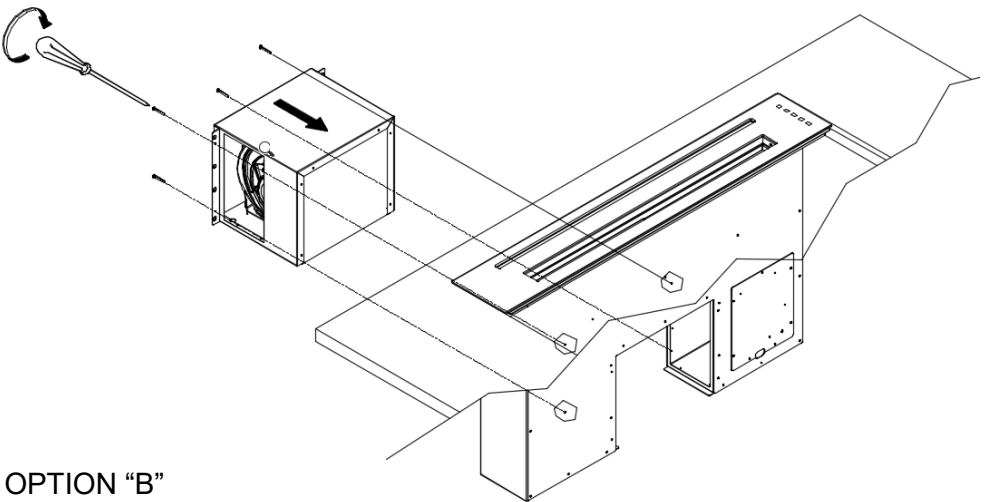


OPTION "B"

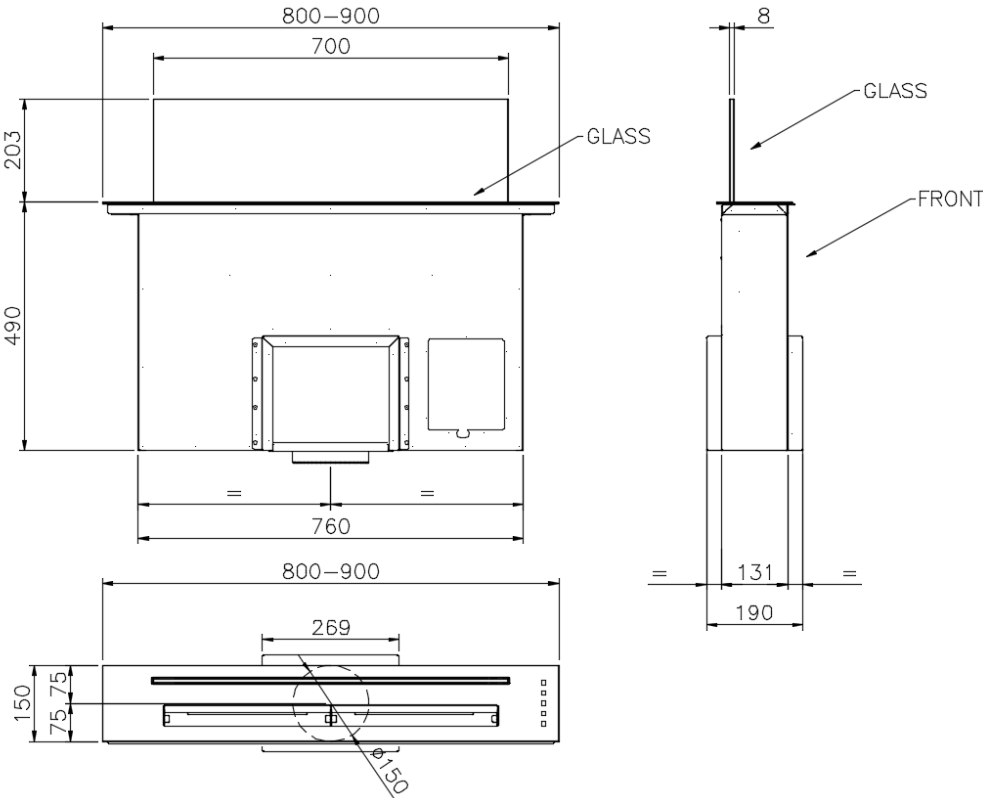
OPTION "A"

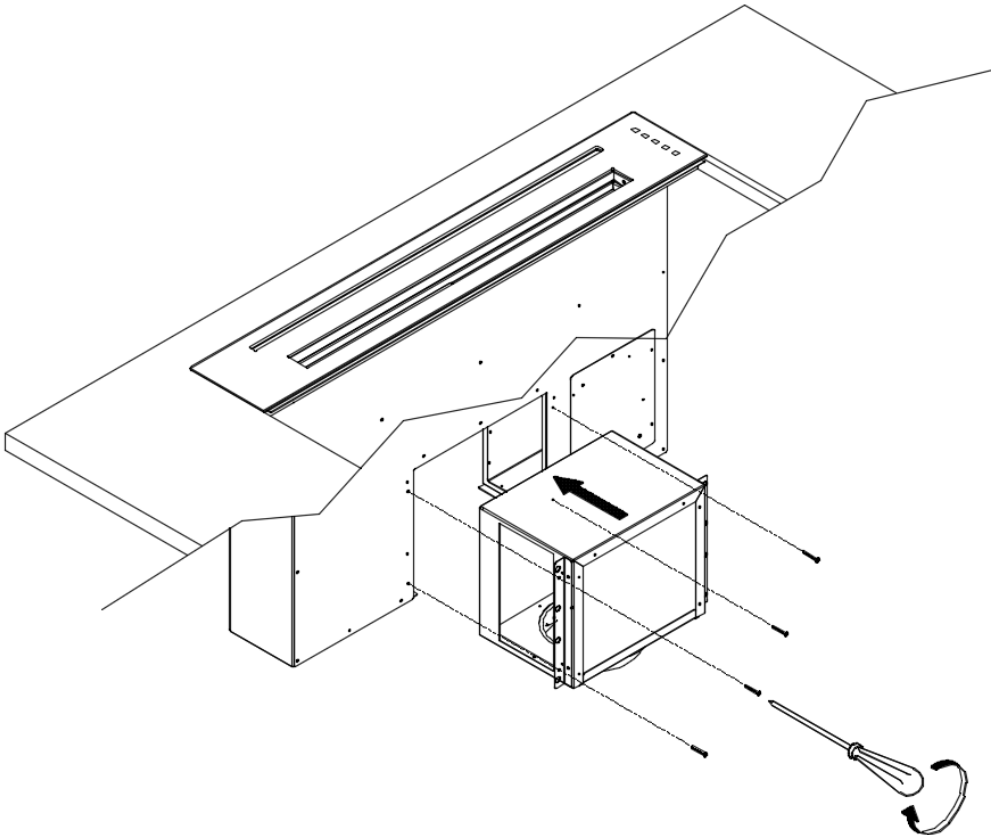
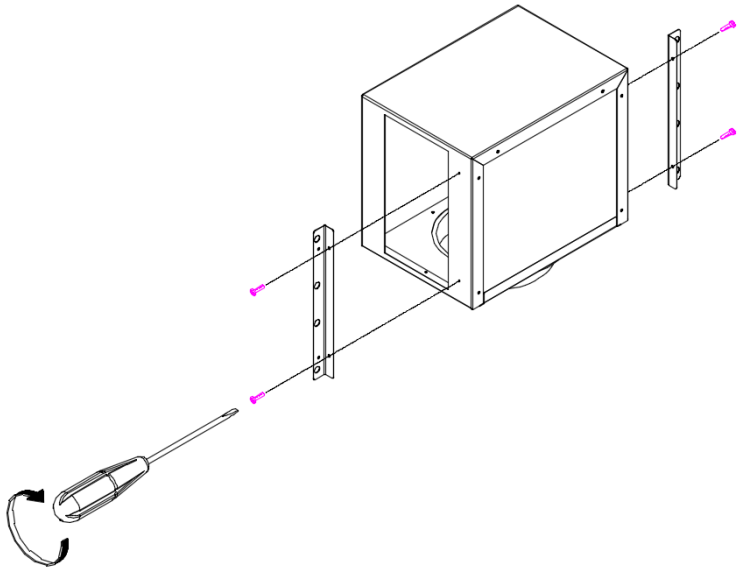


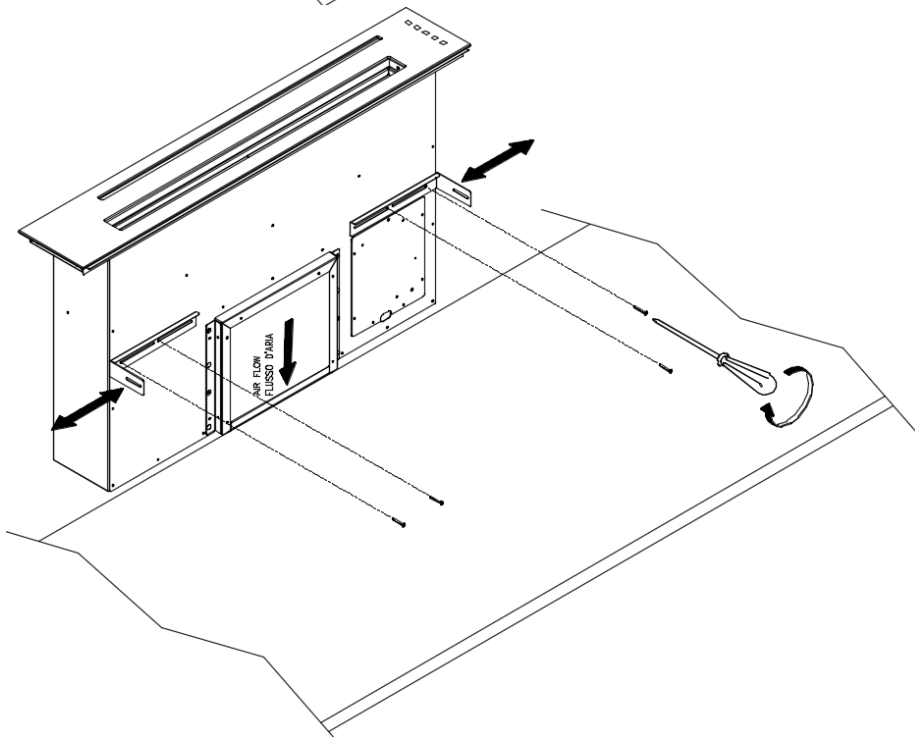
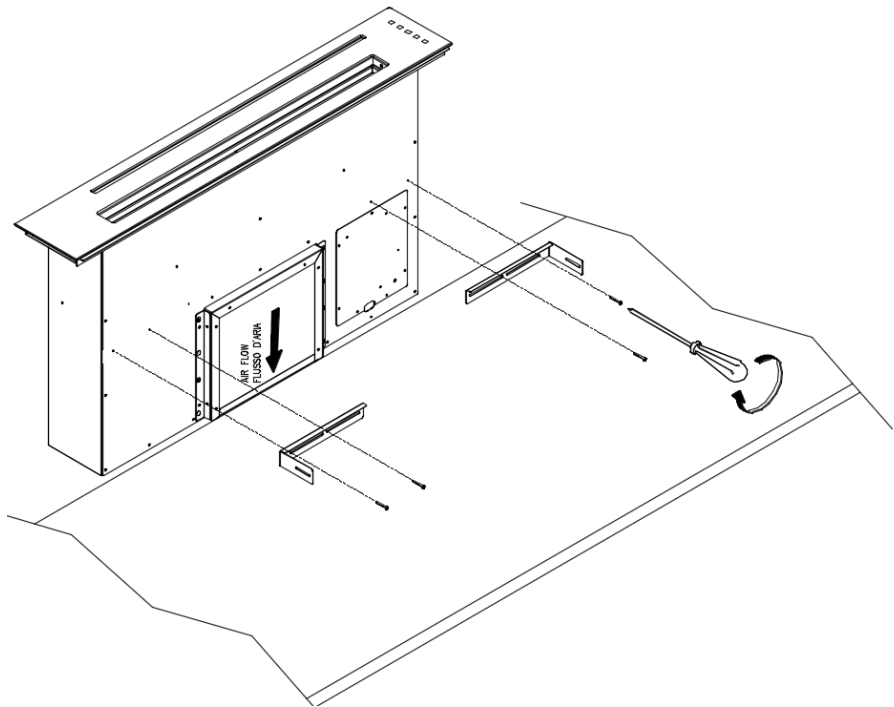
OPTION "B"

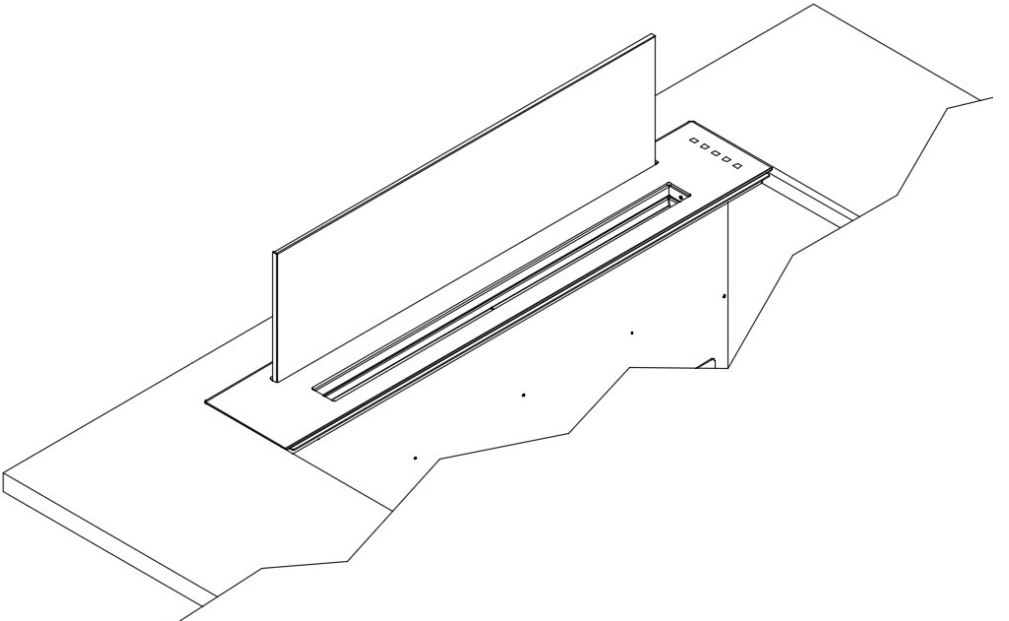
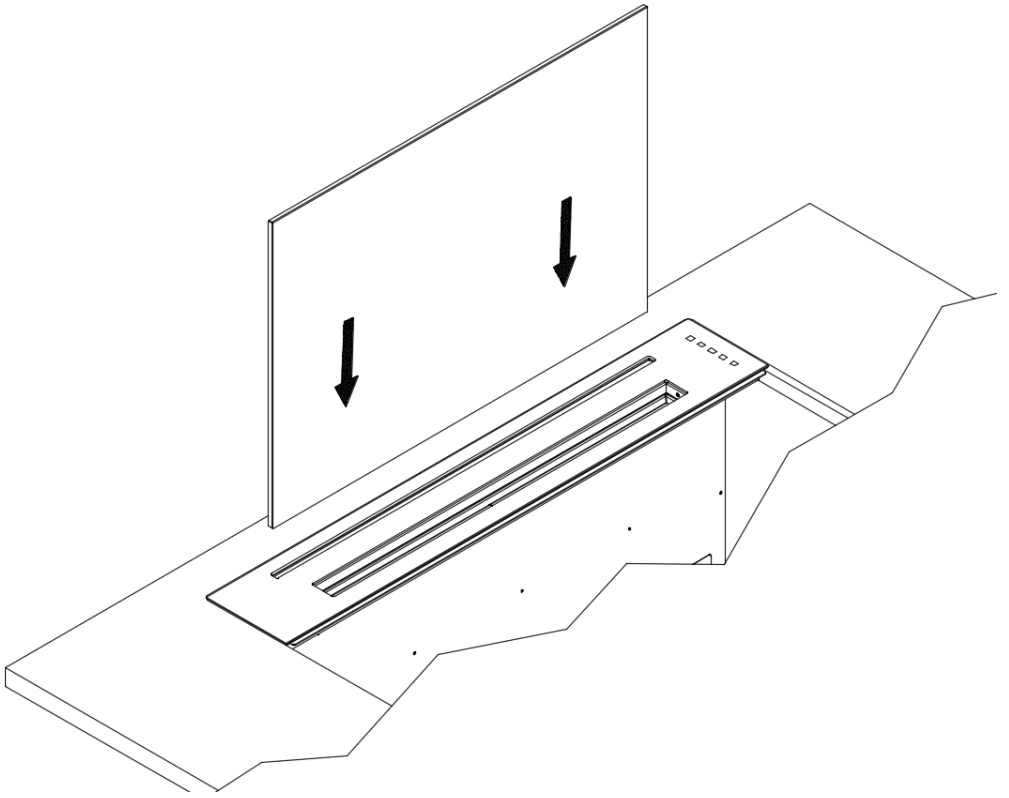


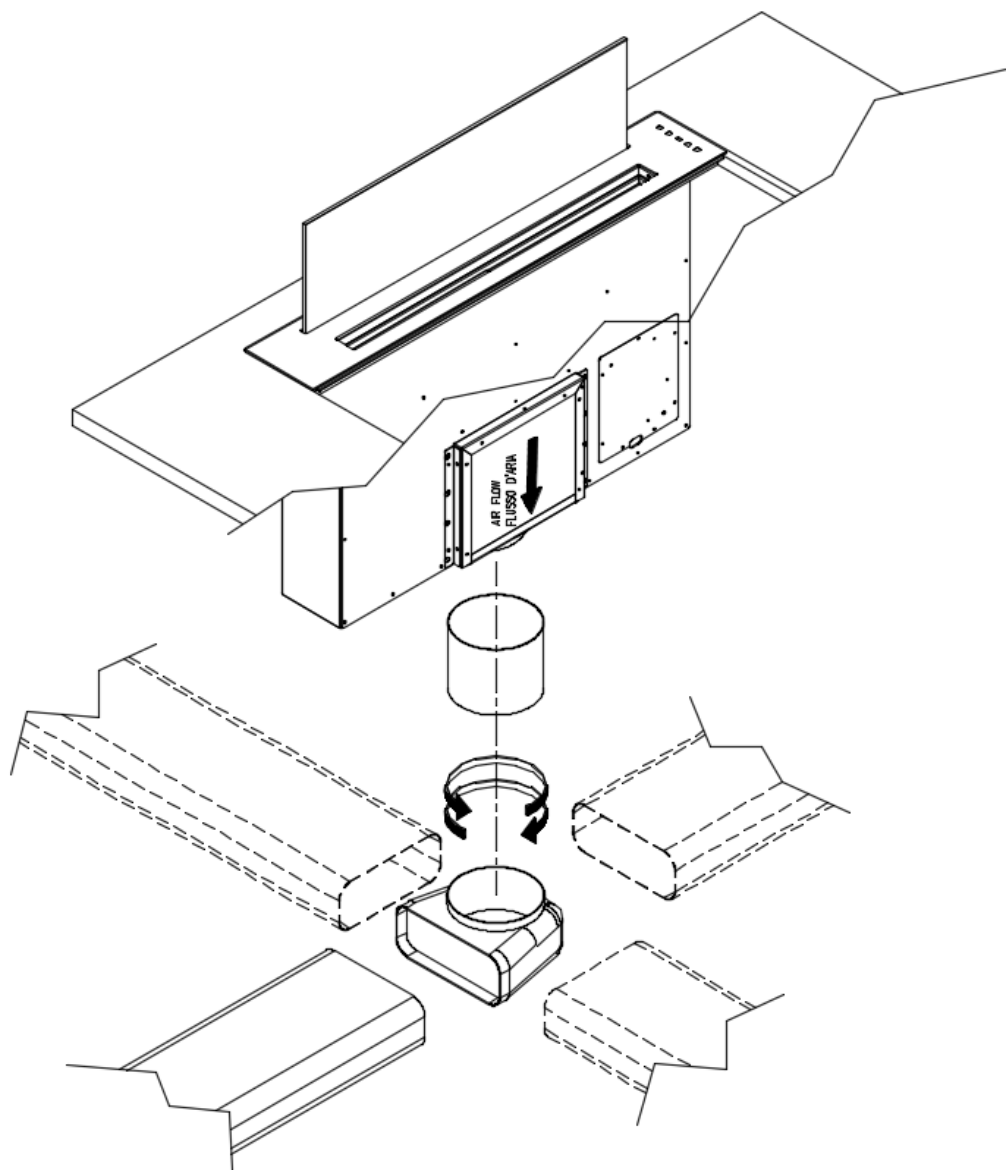
AMM MOTOR REMOTO





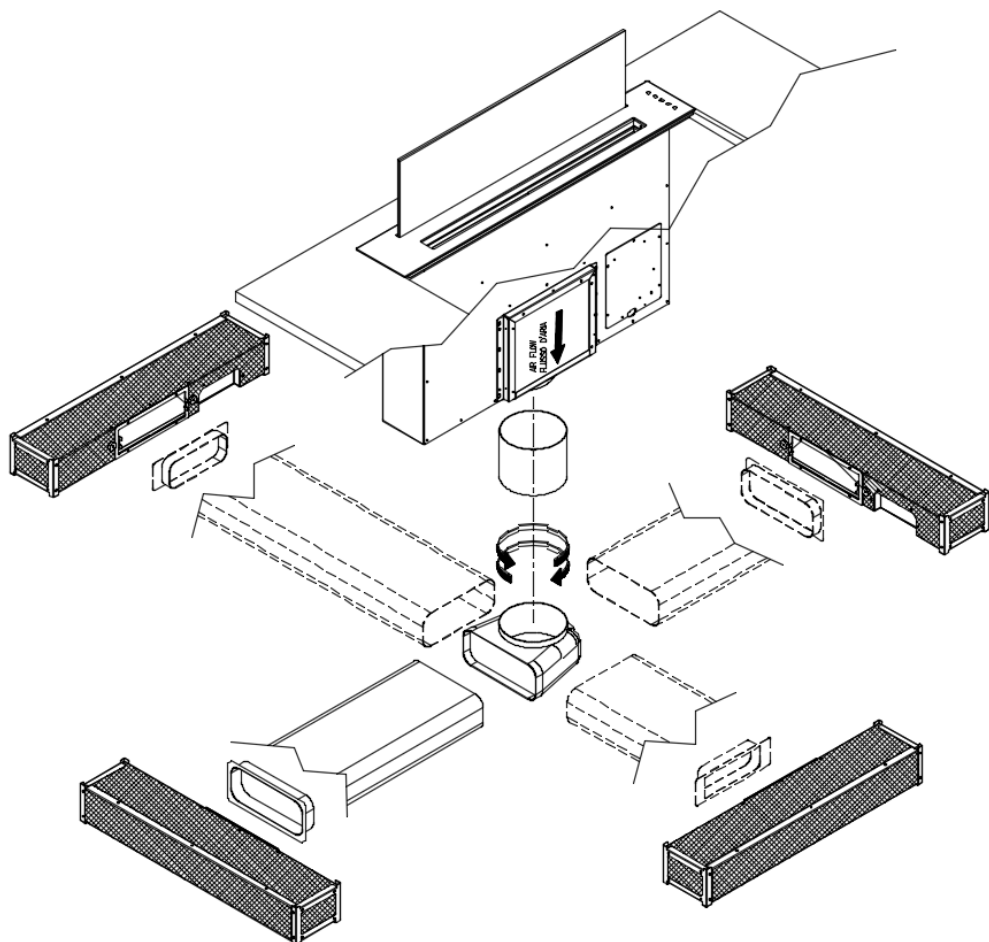




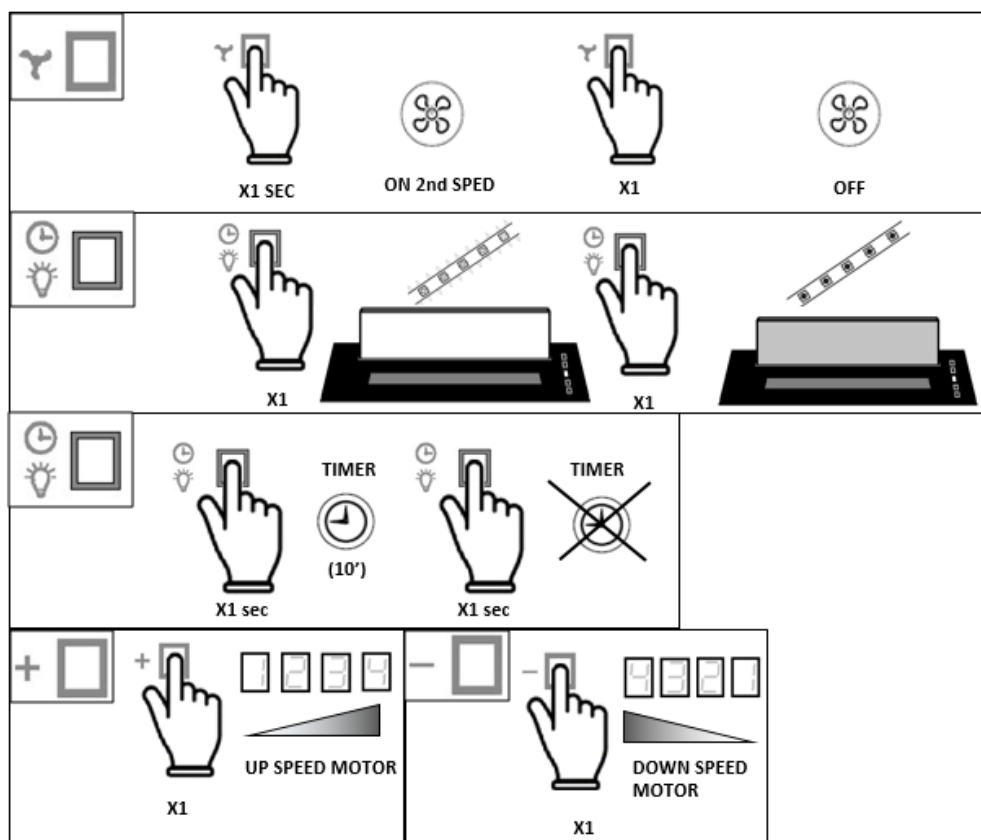
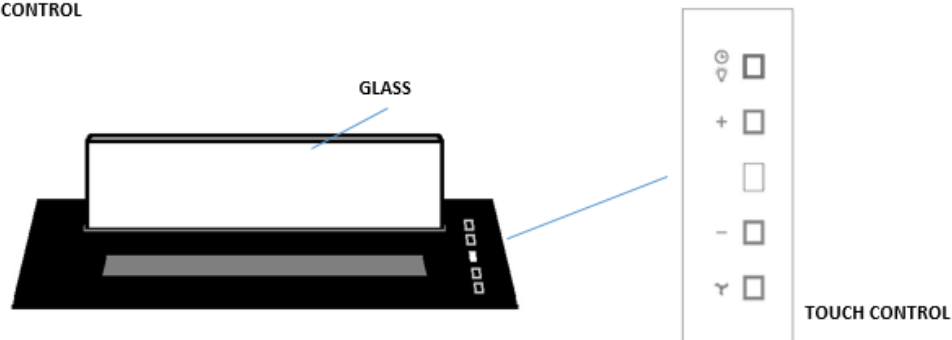


Filtros de Carbón OPCIONAL KFCPZ

Si la campana eléctrica es utilizada en modo filtrante con reciclaje interno, es necesario colocar filtros de carbón KFCPZ. El carbón activo que contienen los filtros, sirve para absorber los olores y los humos resultantes de la elaboración de los alimentos.



CONTROL



RESTABLECER ALARMA DE FILTRO

Después de 100 horas de uso, aparecerá sobre el DISPLAY letra "A" para indicar que es necesario lavar los filtros metálicos. Después de haber lavado los filtros metálicos, para reiniciar la cuenta de las horas, mantenga presionada la tecla LUZ por más de 3 segundos con la campana eléctrica apagada. la confirmación de que la cuenta de las horas ha sido reiniciada se señala por la aparición de un guión en el display.

USO Y MANTENIMIENTO

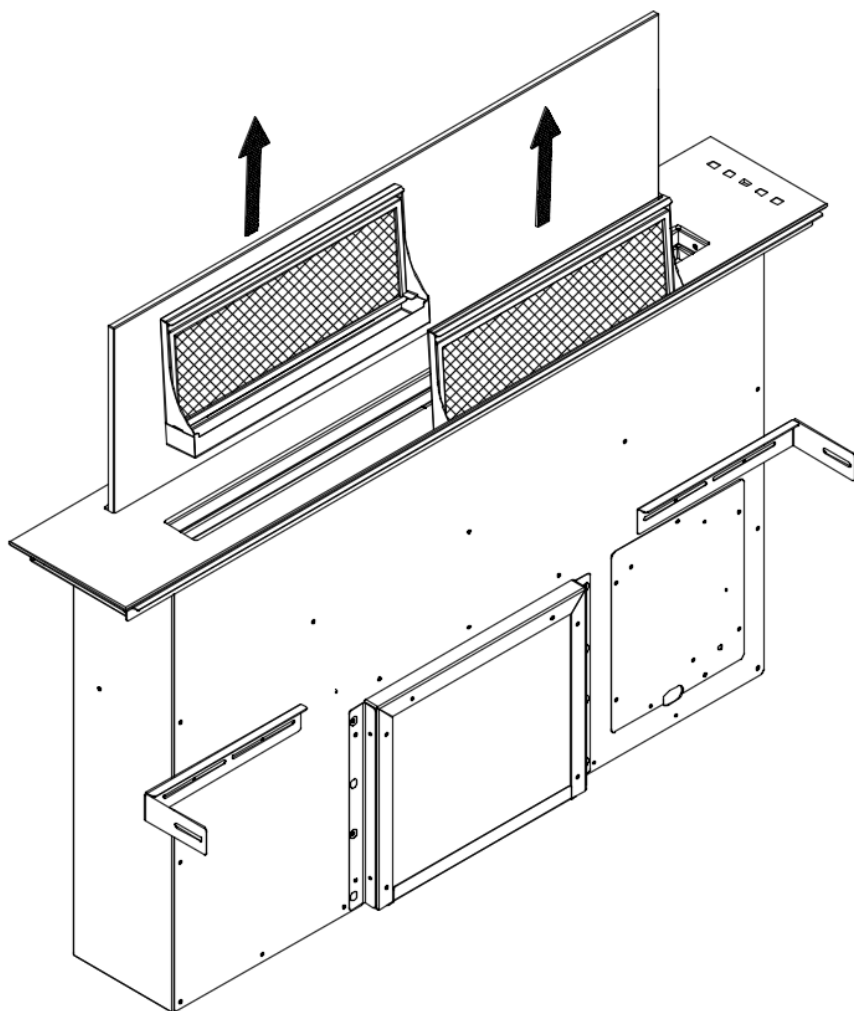
Antes de efectuar cualquier intervención de limpieza y mantenimiento, corte la alimentación de la campana poniendo el interruptor general en en posición 0 (OFF).

Encendiendo

La campana está equipada con iluminación led (foco o perfiles led). En caso de rotura, la sustitución debe ser realizada únicamente por técnicos cualificados utilizando únicamente repuestos originales.

Limpieza de los filtros metálicos

Los filtros metálicos que acompañan la campana eléctrica deben ser lavados en cada meses en función de la intensidad del uso, con agua caliente y detergente liquido no agresivo. Después de ser lavados, los filtros deben estar completamente secos y ser colocados correctamente.



Limpieza de la campana eléctrica

Si la campana eléctrica es embarnizada o revestida en cobre, usar un paño suave con agua tibia y un detergente neutro. No se debe derramar cualquier liquido sobre la campana y no pueden ser usados productos granulados y/o abrasivos. No use disolventes químicos o derivadas del petróleo, ni detergentes con cloro u otras sustancias que puedan tener efectos oxidantes o que puedan provocar manchas irreparables.



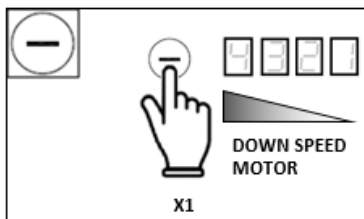
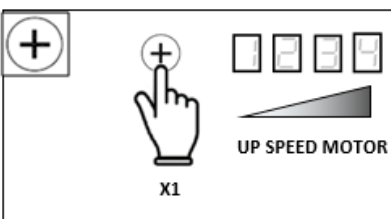
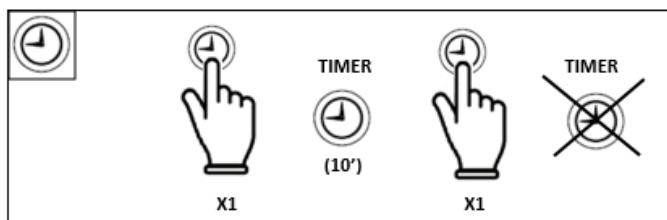
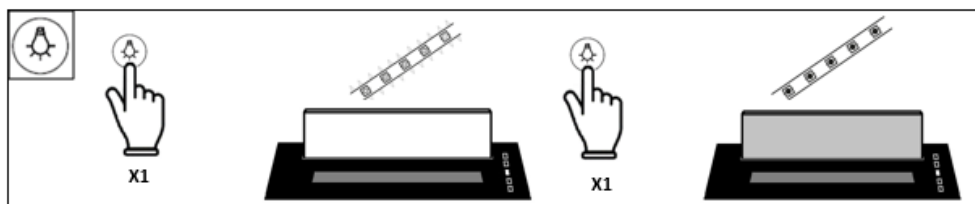
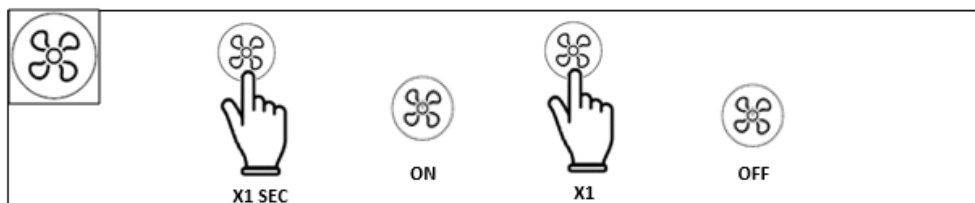
El fabricante no se responsabiliza por daños estéticos causados por la falta de atención a las indicaciones.

MANDO A DISTANCIA

aprendizaje CONTROL REMOTO



COLLEGARE LA CAPPANA ALLA RETE DOMESTICA	Lampeggia il segno (-) (apprendimento)	Premere un qualunque tasto entro 1'	Affiliazione OK, segno (-) acceso fisso 3sec
CONECTAR LA CAMPANA A LA RED DOMÉSTICA	El signo (-) parpadea (aprendiendo)	Presione cualquier tecla dentro de 1'	Afiliación OK, firme (-) en constante 3 segundos



NÁVOD K POUŽITÍ, ÚDRŽBĚ A INSTALACI STOLNÍ DIGESTOŘE

Pozor! Instalaci stolní digestoře musí provádět osoba s příslušným oprávněním. Odmítáme veškerou odpovědnost při instalaci digestoře osobami bez příslušného oprávnění.

Před instalací digestoře si důkladně přečtete kompletní text tohoto návodu.

Tento návod k použití musí být uchováván po celou dobu životnosti stolní digestoře.

UPOZORNĚNÍ

Pozor!

Děti starší 8 let, osoby se sníženými fyzickými, smyslovými nebo mentálními schopnostmi a osoby bez zkušeností a nezbytných znalostí smí toto zařízení používat pouze pod dohledem nebo po obeznámení se s bezpečným způsobem používání zařízení a s riziky, které při tom hrozí. Děti si nesmí se zařízením hrát. Děti nesmí zařízení čistit a provádět údržbu, kterou je uživatel povinen provádět, bez dohledu dospělé osoby.

Před čištěním nebo údržbou (běžnou nebo mimořádnou) vždy odpojte přívod elektrického napájení od stolní digestoře tak, že vytáhnete zástrčku z elektrické zásuvky nebo přepnete hlavní vypínač do polohy 0 (OFF).

Stolní digestoř nenapojujte na odtahové systémy používané pro spalovací zařízení jako jsou hořáky, kotle nebo krby.

Digestoř v pracovní desce může být používána výhradně s jednotkou odsávání stanovenou a dodanou výrobcem, s maximálním výkonem 690W.

Zkontrolujte, zda parametry elektrické sítě odpovídají požadavkům, které jsou uvedeny na postříbřeném štítku na elektrické krabici.

Ujistěte se, zda je elektrické napájení opatřeno uzemněním a zda je toto uzemnění účinné.

Nepoužívejte na vaření materiály, které mohou vyvíjet vysoký nebo jinak anomální plamen. Dvakrát použitý olej nebo tuky jsou mimořádně nebezpečné a mohly by se vznítit.

Je zakázáno připravovat flambovaná jídla.

Pozor: přístupné části se mohou zahřát, když je digestoř v pracovní desce používána s varnými zařízeními.

Doporučujeme digestoř zapnout několik minut před použitím a vypnout ji 10 minut po použití.

Po ukončení instalace, kterou může provádět pouze specializovaný technik, uživateli nesmí být přístupny žádné elektrické komponenty, kabely, konektory, motory, ovládací skříňka a žádná připojení s uzemněním. Přístup k nim je vyhrazen pouze instalačnímu technikovi po odstranění panelů připevněných šrouby.

Dodržujte platné místní normy a předpisy příslušných orgánů pro odvod vzduchu při spuštění odsávání u digestoře. Připomínáme, že pokud nebudou dodržovány a prováděny všechny úkony údržby a čištění uvedené v této příručce, vystavujete se vážnému nebezpečí požáru.

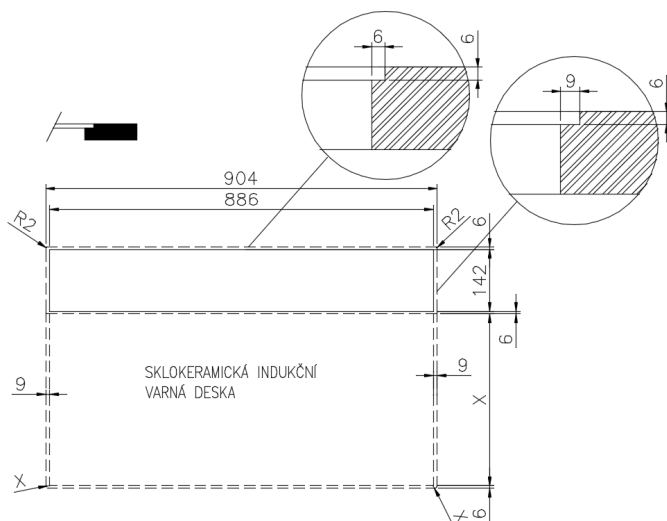
INSTALACE, NÁVOD K MONTÁŽI

Kryt musí být spárován s lineárními deskou (indukční nebo Sklokeramická), digestoř a varná deska musí být přilnuté. Kombinovaný provoz s plynovým sporákem, není přípustné, a výslovně zakázáno.

Po ukončení instalace, kterou může provádět pouze specializovaný technik, uživatelé nesmí být přístupny žádné elektrické komponenty, kabely, konektory, motory, ovládací skříňka a žádná připojení s uzemněním. Přístup k nim je vyhrazen pouze instalačnímu technikovi po odstranění panelů připevněných šrouby.

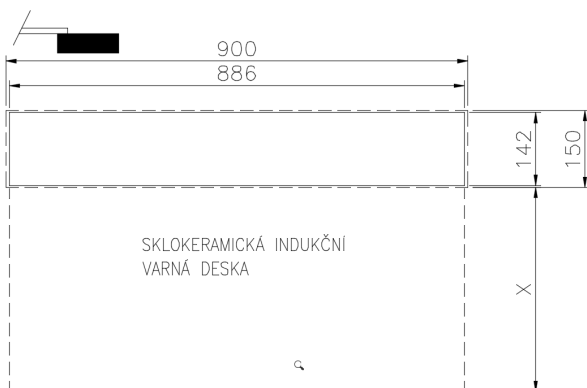
Stolní digestoř lze používat ve dvou funkcích: filtrace a odsávání. Pracuje-li digestoř jako recirkulátor vzduchu (filtrační funkce), je nutno použít filtry s aktivním uhlím. Používá-li se stolová digestoř ve funkci filtru, v podstavci pracovního kuchyňského ostrůvku dostatečně velký otvor pro vypoštění nasávaného vzduchu. Pracuje-li digestoř jako odsávač par, čili odvádí filtrovaný vzduch směrem ven, je nutno vybudovat vhodné kompenzační zařízení dle platných norem. Potrubí pro odvod spalin musí mít stejný nebo větší průměr jako sběrné potrubí digestoře. Místnost, ve které je digestoř nainstalována, musí mít dostatečné větrání, pokud se zde současně používají i další zařízení, které využívají plyn a jiné spalovací hmoty.

Zapuštěná montáž vestavěných v jednotkách:



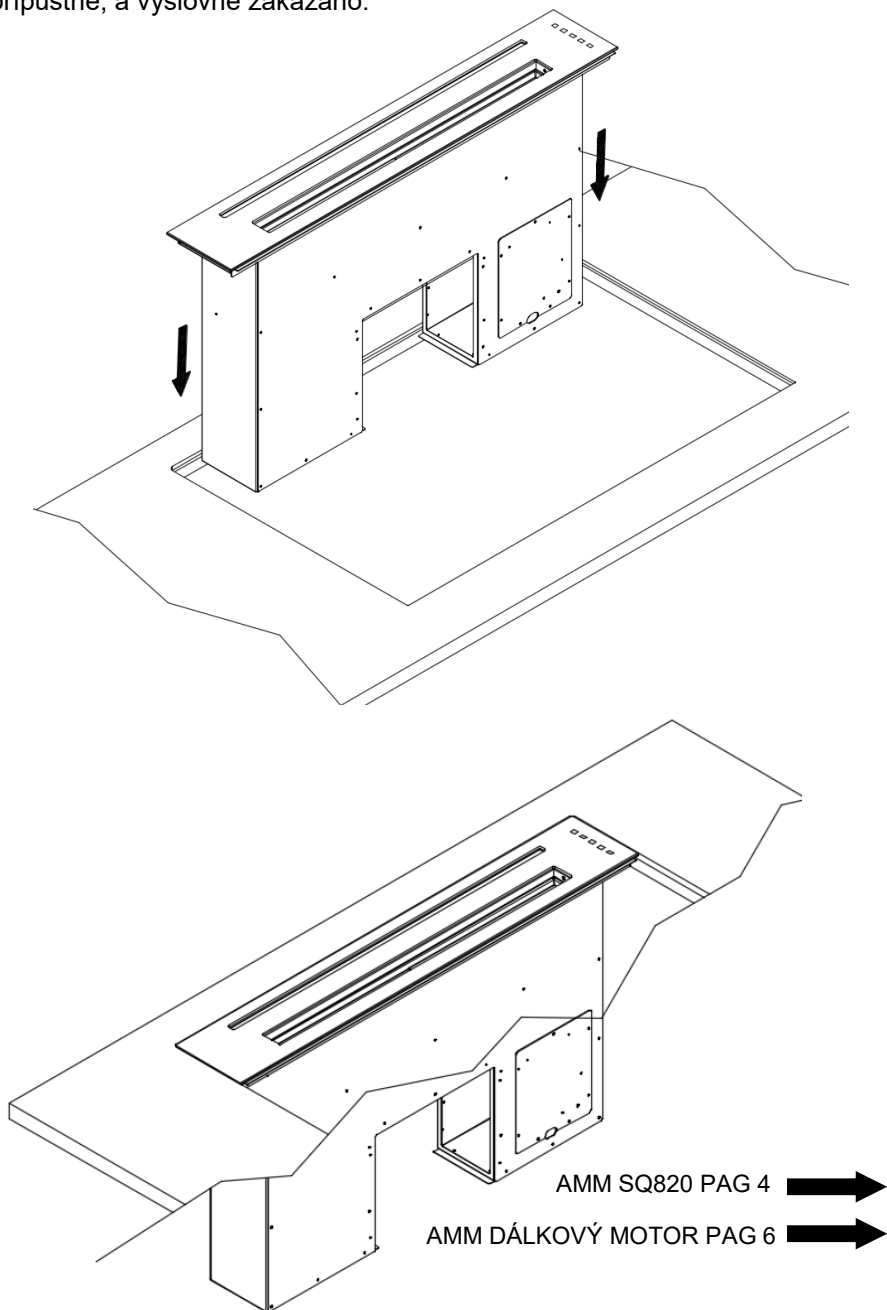
Rozměr latě s drátem
Montáž a šířka spáry 2 mm
Hloubka falcu: 6 mm
Šířka falcu: 6 mm a 9 mm

Horní montáž vestavěných v jednotkách:

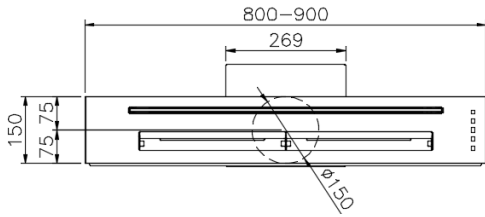
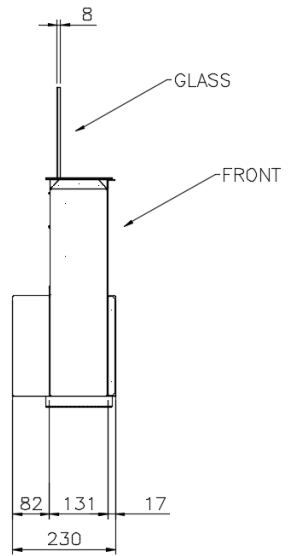
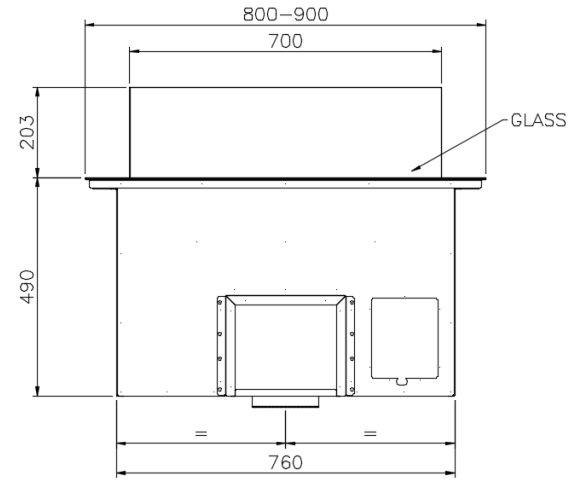


NÁVOD K MONTÁŽI

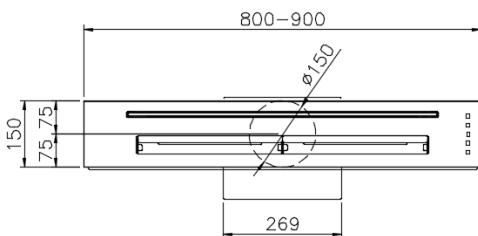
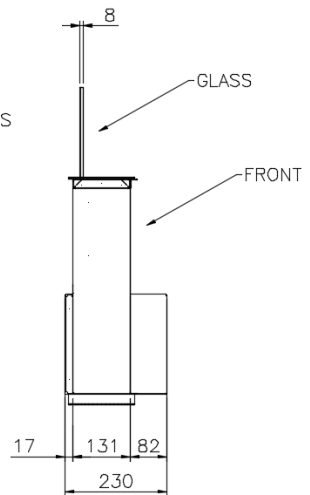
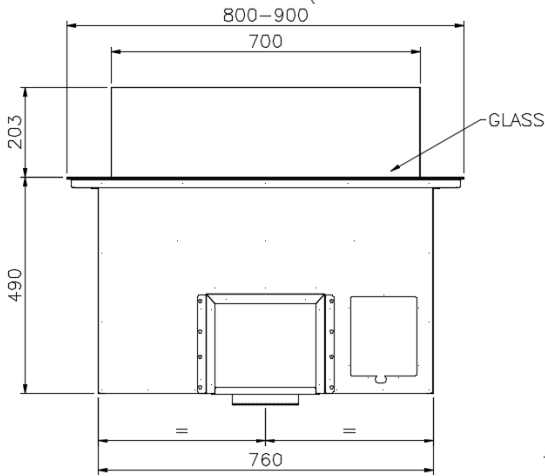
Kryt musí být spárován s lineárními deskou (indukční nebo Sklokeramická), digestoř a varná deska musí být přilnuté. Kombinovaný provoz s plynovým sporákem, není přípustné, a výslovně zakázáno.



AMM MOTOR SQ820

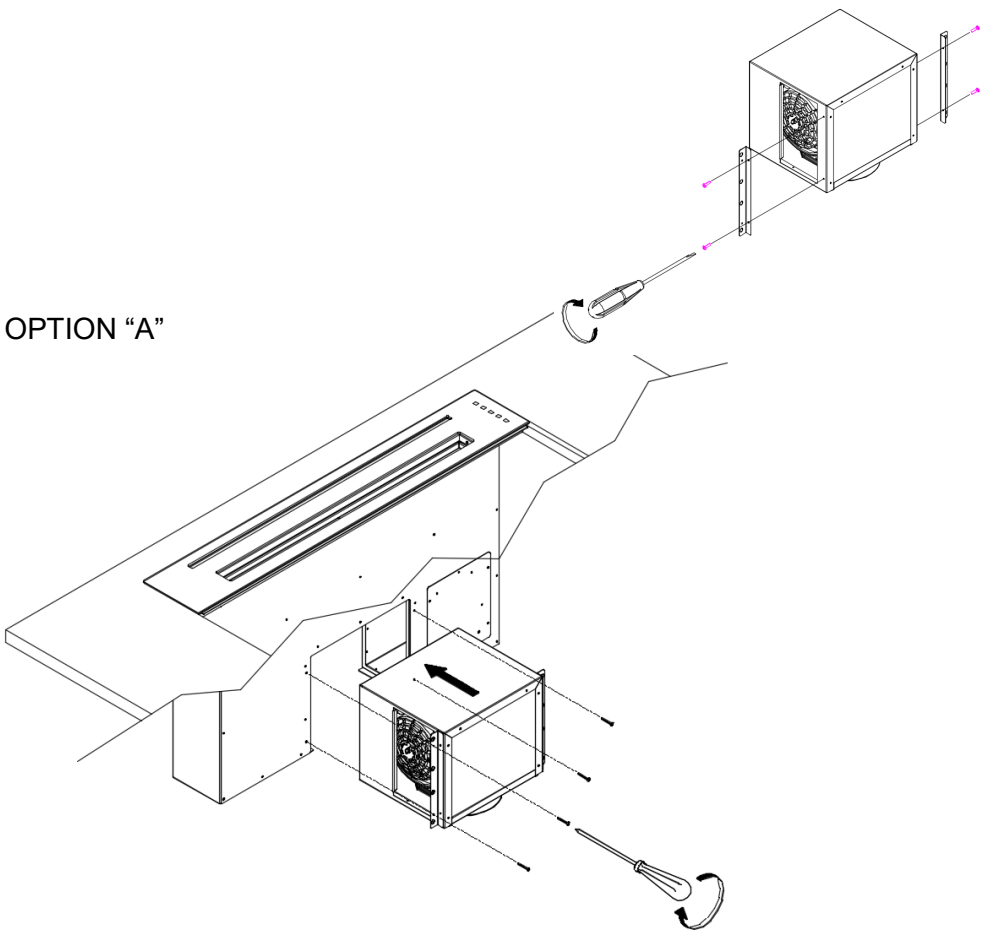


OPTION "A"

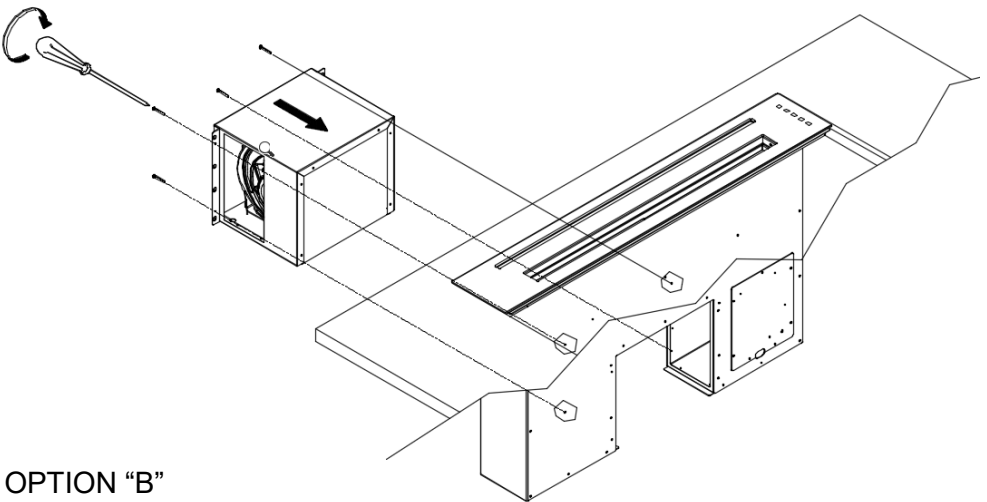


OPTION "B"

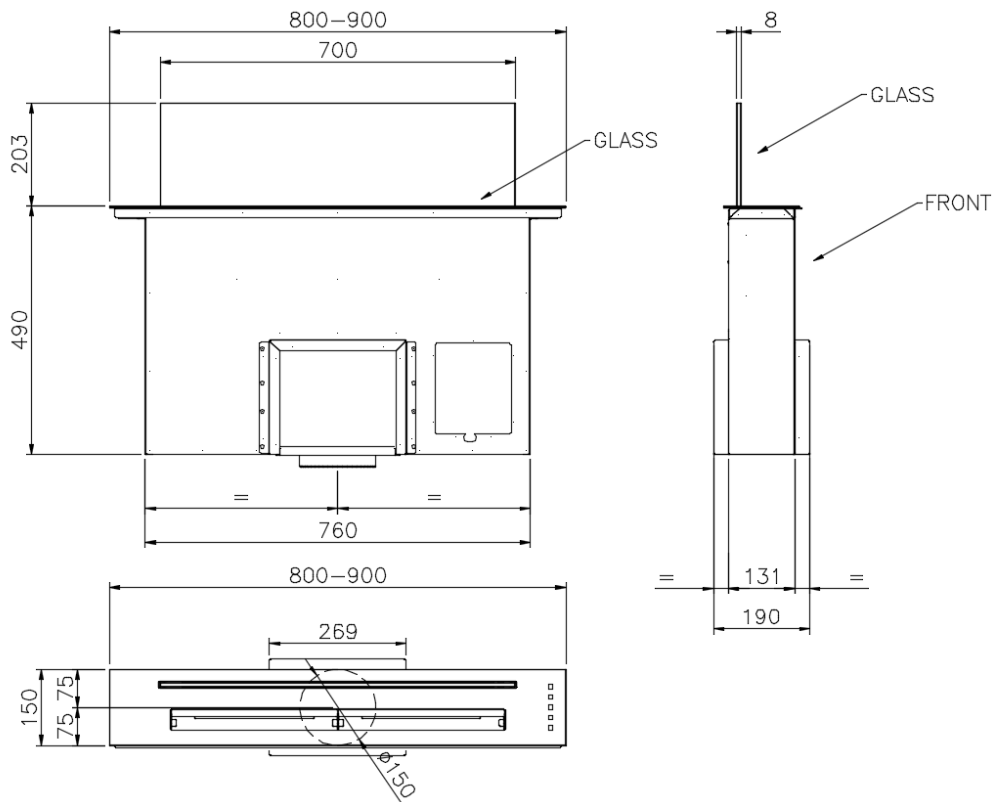
OPTION "A"

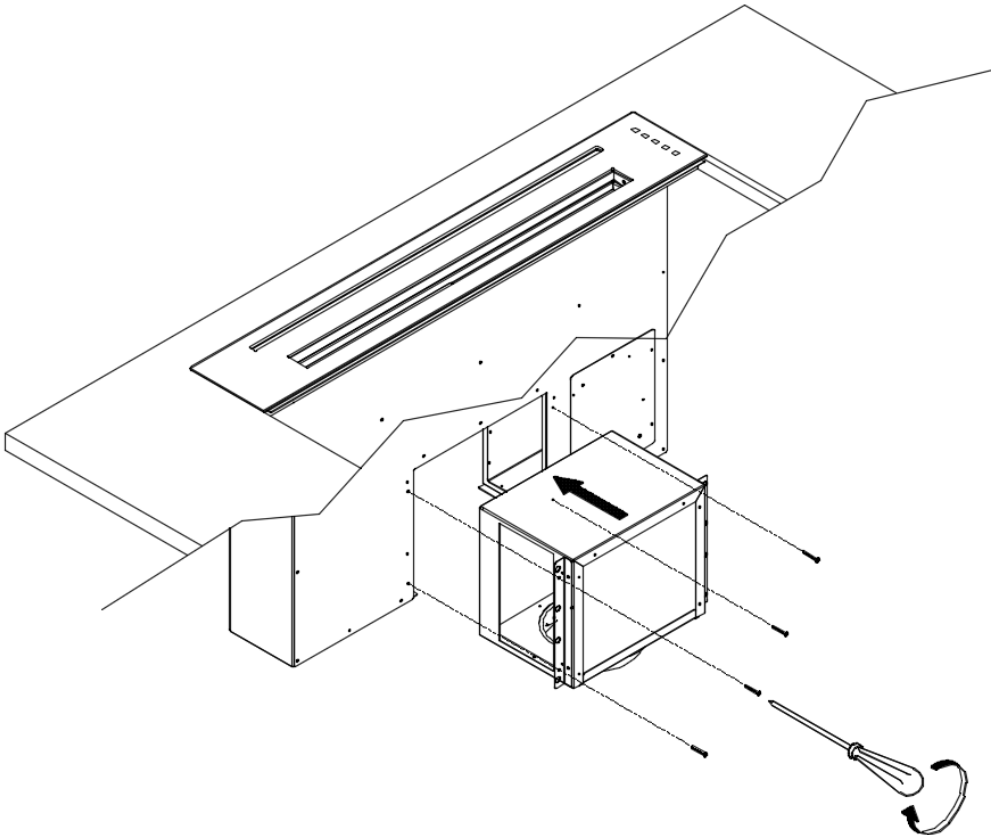
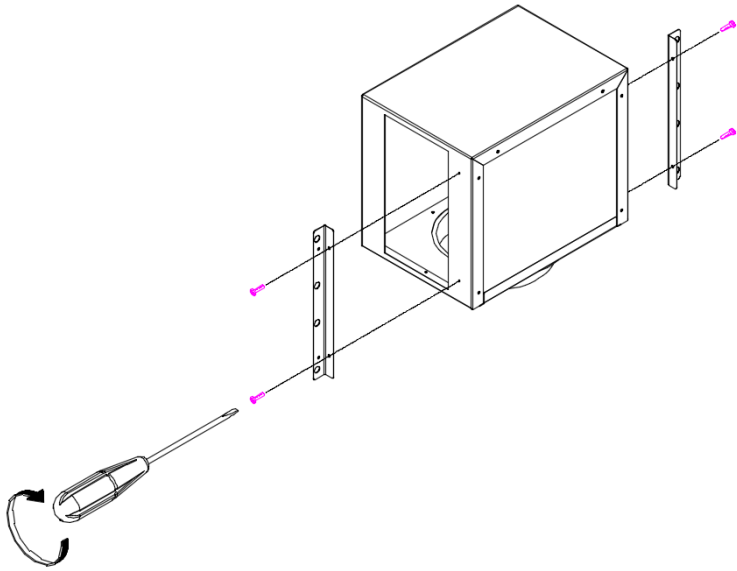


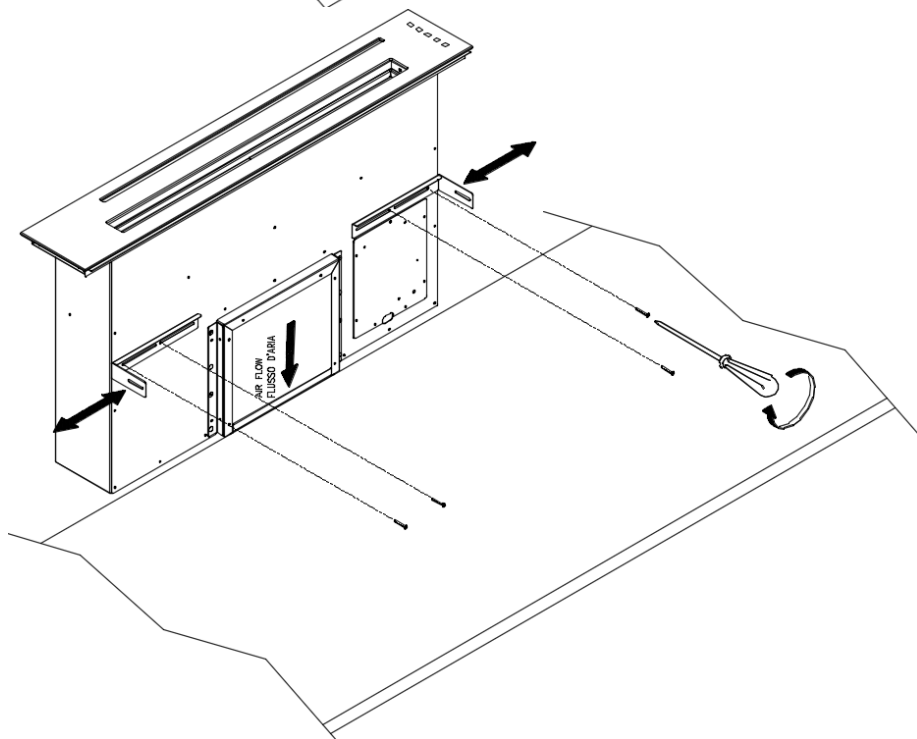
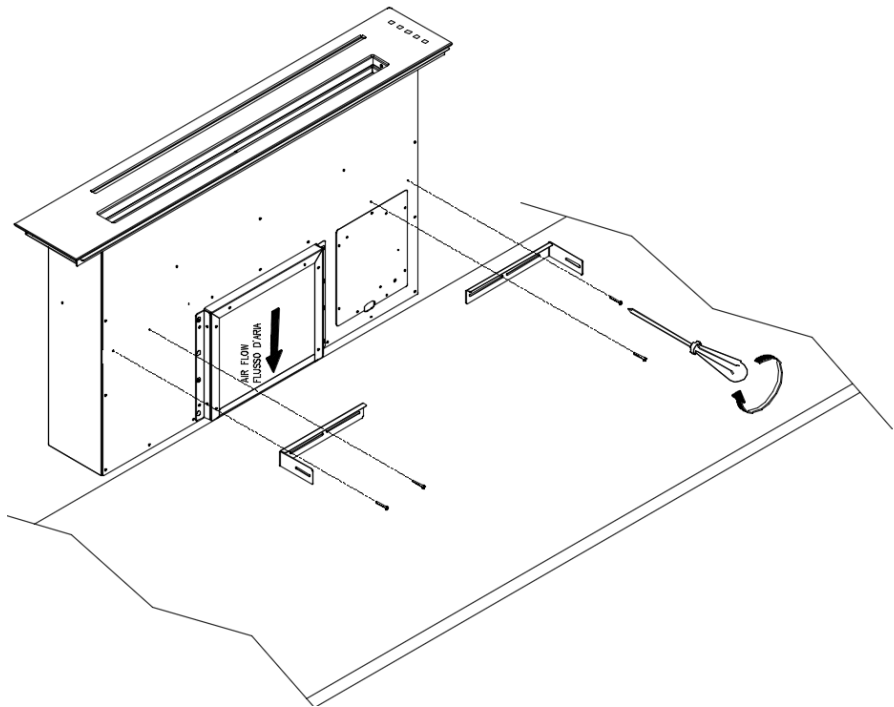
OPTION "B"

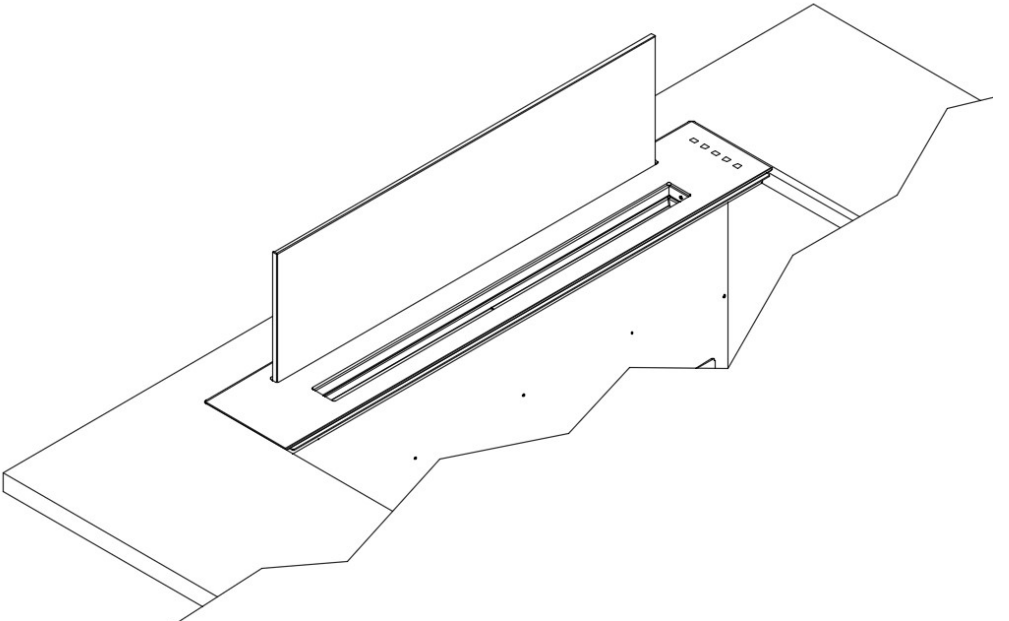
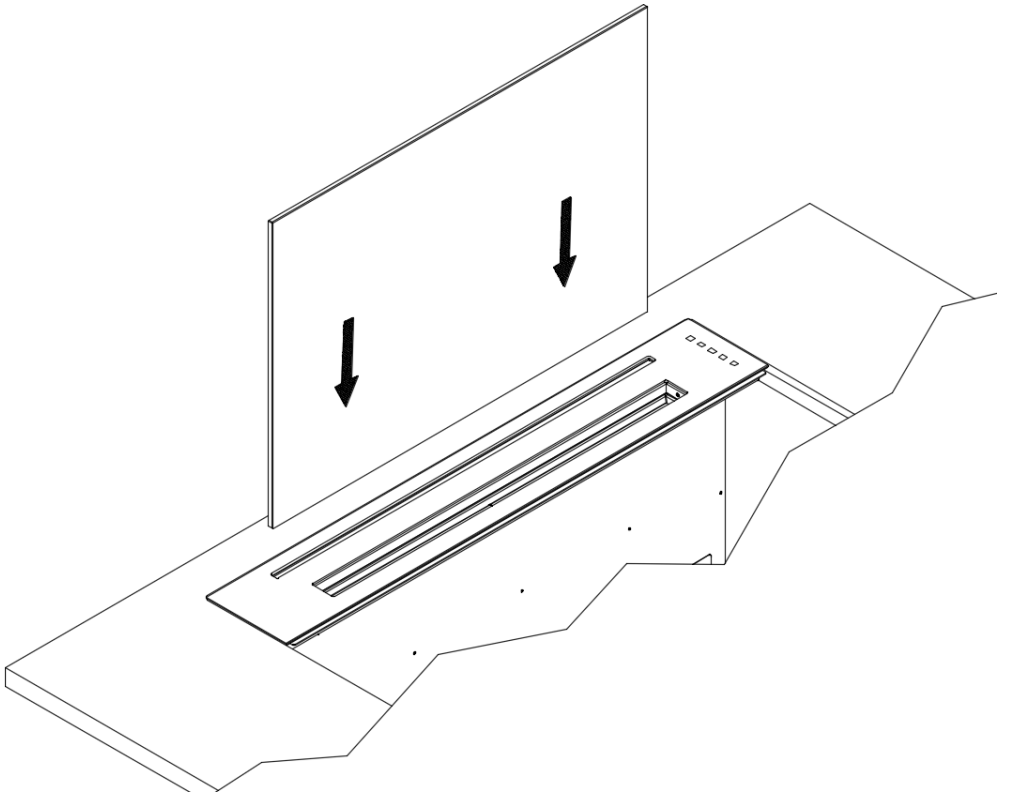


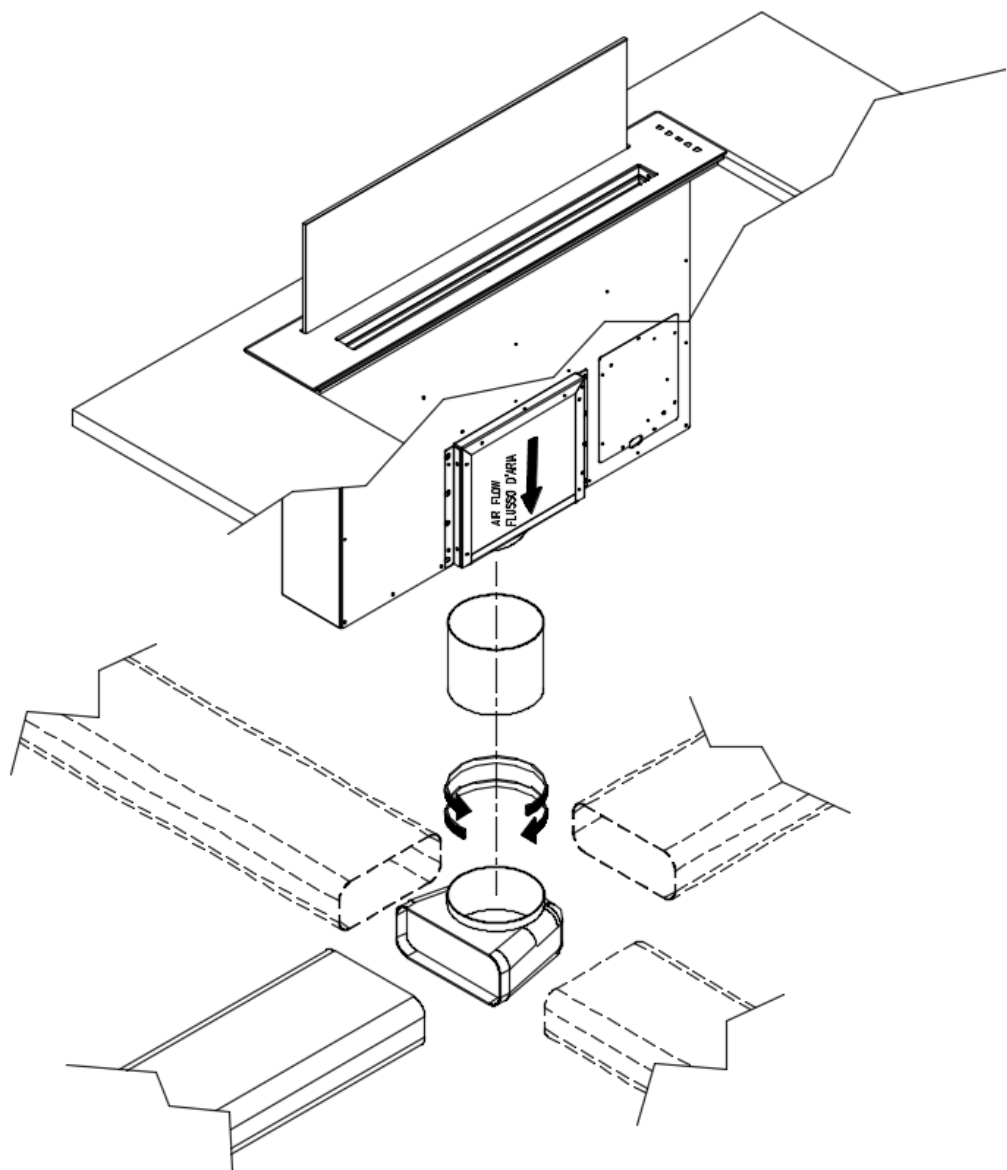
AMM DÁLKOVÝ MOTOR





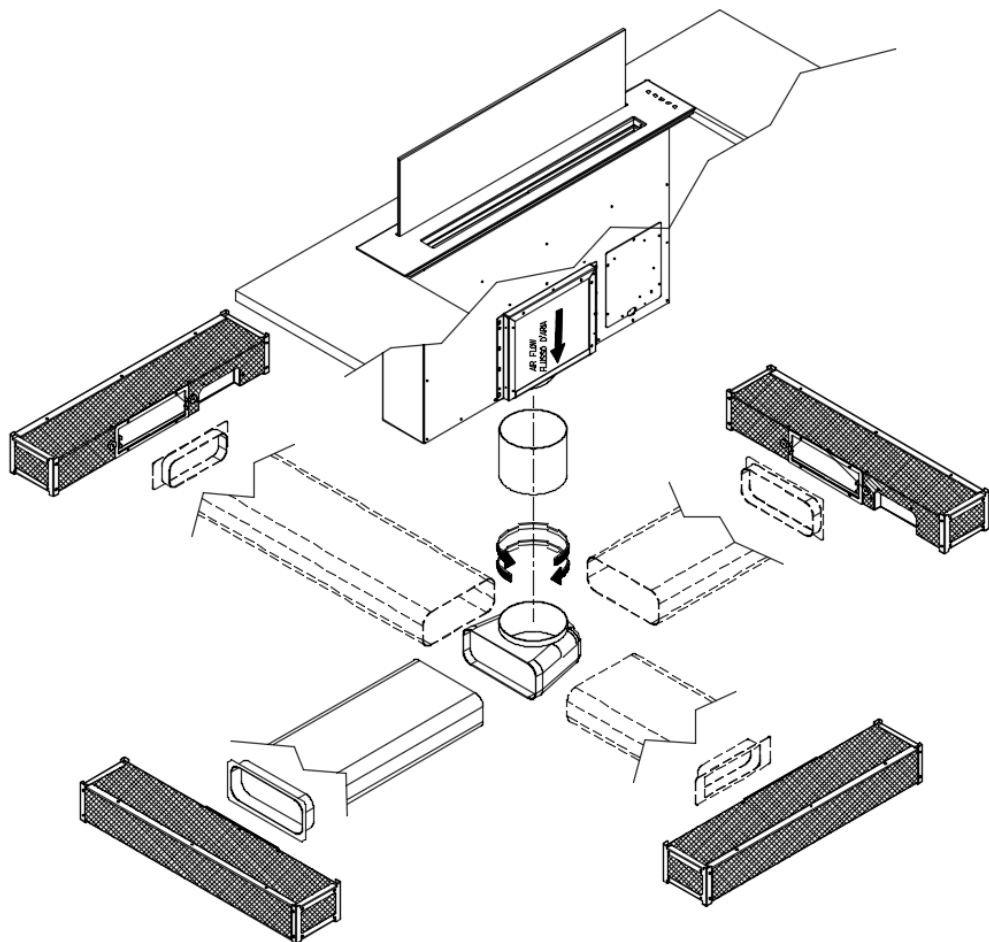




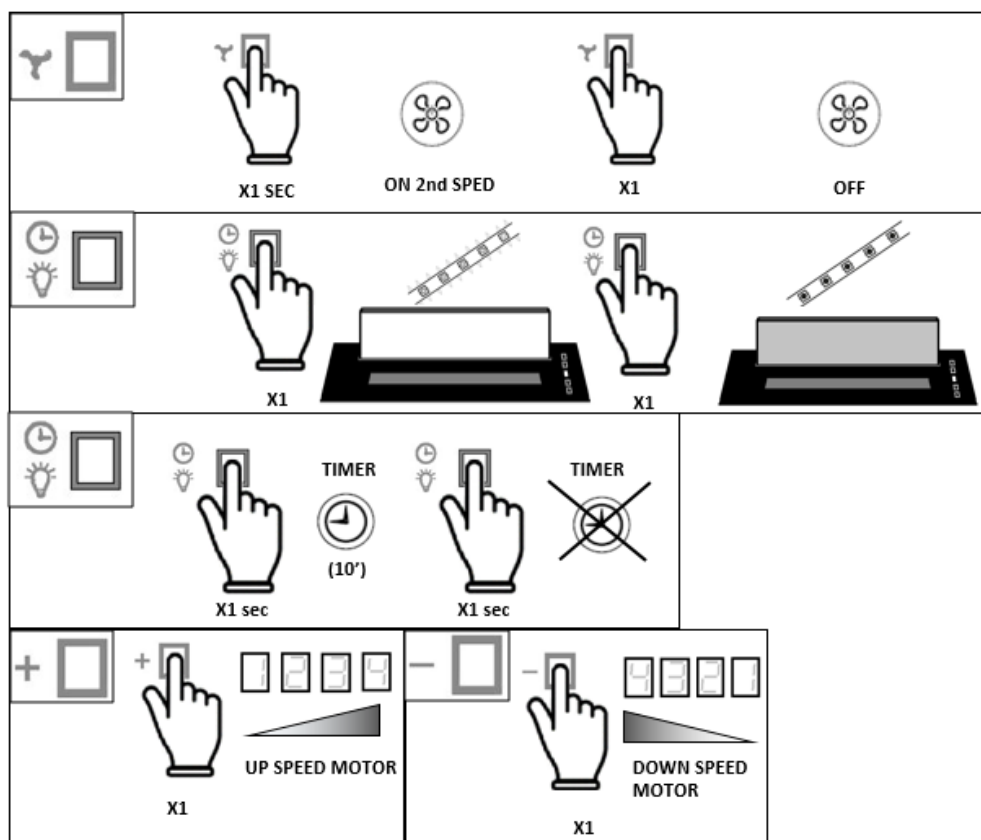
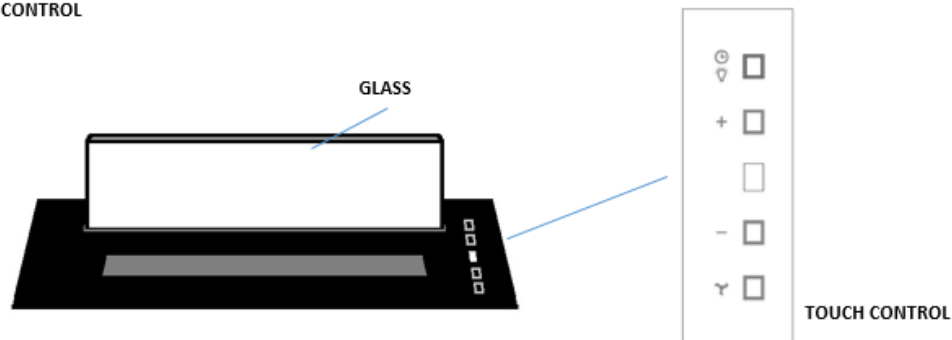


Uhlíkové filtry VOLITELNÉ KFCPZ

Používá-li se digestoř s filtračním systémem jako vnitřní recirkulátor vzduchu, je nezbytné používat uhlíkové filtry KFCPZ. Aktivní uhlí ve filtrech slouží k zadržení kuchyňských pachů.



CONTROL



RESET ALARMU FILTRŮ

Po 100 hodinách v provozu začne na displeji blikat písmeno A, což upozorní na nutnost umytí kovových filtrů. Po umytí kovových filtrů vynulujte počítadlo hodin: podržte tlačítko SVĚTLO stisknuto na víc než tři sekundy, přičemž digestoř musí být vypnuta. Vynulování je pak signalizováno zobrazením čárky na displeji přesto, že je digestoř vypnuta.

POUŽITÍ A ÚDRŽBA

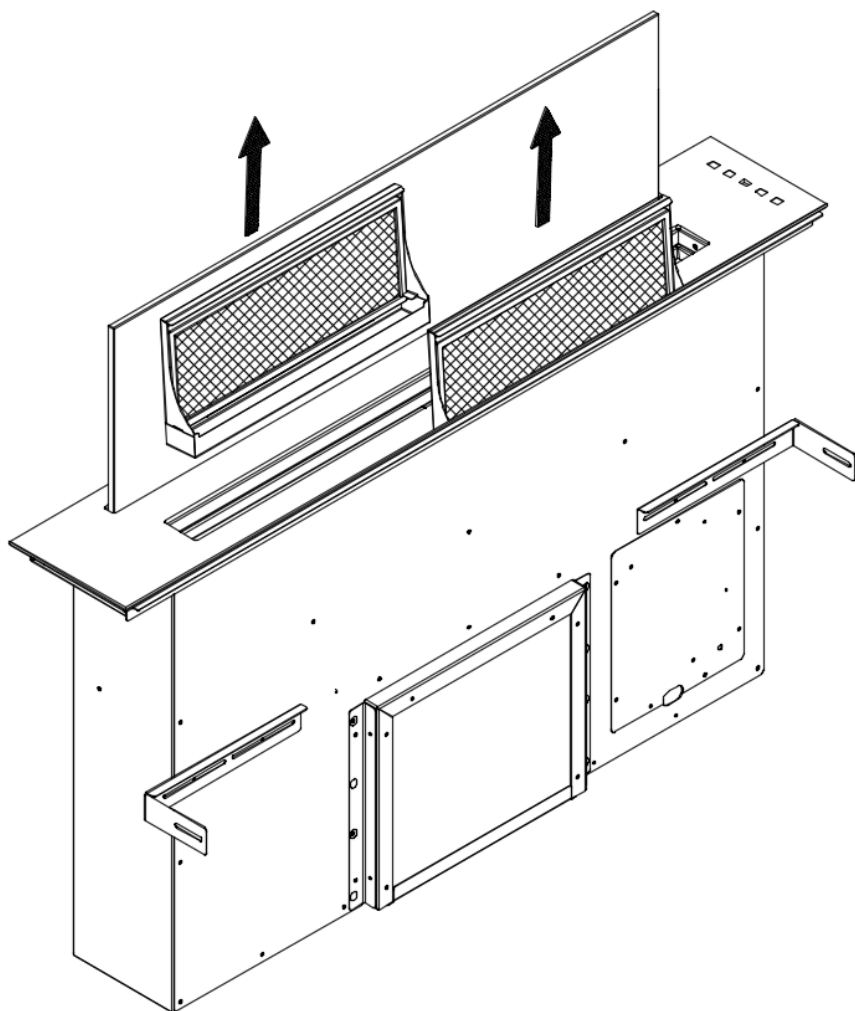
Před provedením jakéhokoliv čištění nebo údržby odpojte digestoř od elektrického napájení tak, že umístíte hlavní vypínač do polohy 0 (OFF).

Osvětlení

Digestoř je vybavena led osvětlením (bodovka nebo led profily). V případě poškození musí výměnu provést pouze kvalifikovaní technici za použití pouze originálních náhradních dílů.

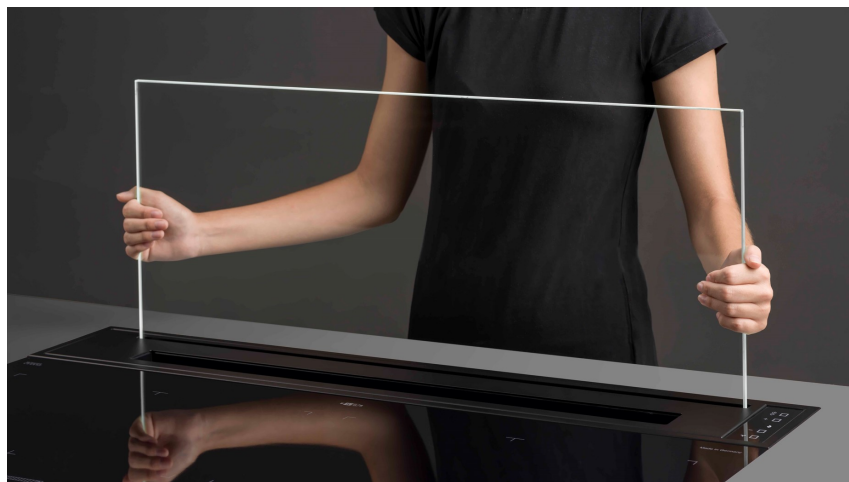
Čištění kovových filtrů

Kovové filtry, kterými je digestoř vybavena, je nutno mýt každé měsíce podle frekvence používání digestoře, a to teplou vodou s tekutým, neagresivním saponátem. Po umytí se musí filtry úplně vysušit a správně namontovat na místo.



Čištění digestoře

Pravidelné čištění povrchů vyhýbá se následně odstranit pevné usazeniny nečistot pokryté. Je-li povrch digestoře lakovaný nebo pomědřený, umývejte ho měkkým hadříkem namočeným ve vlažné vodě s neutrálním saponátem. Je zakázáno nalévat tekutiny přímo na digestoř a používat granulované nebo abrazivní přípravky. Nepoužívejte agresivní přípravky, chemická rozpouštědla nebo deriváty vyrobené destilací ropy, které by mohly zanechávat mastná rezidua, náchylná na oxidaci a polymerizaci.



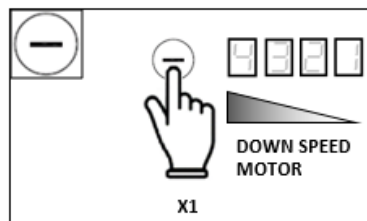
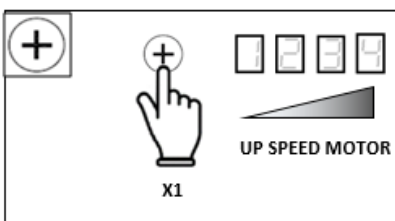
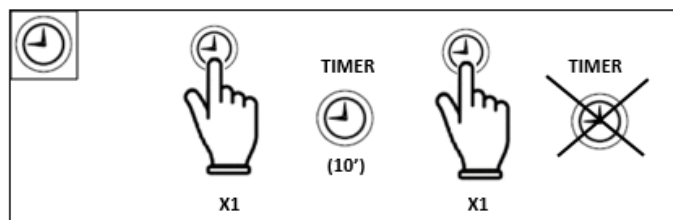
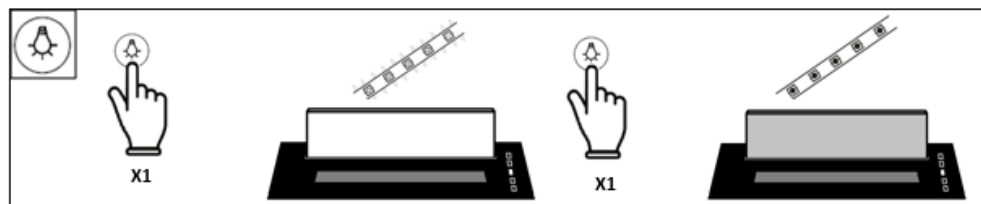
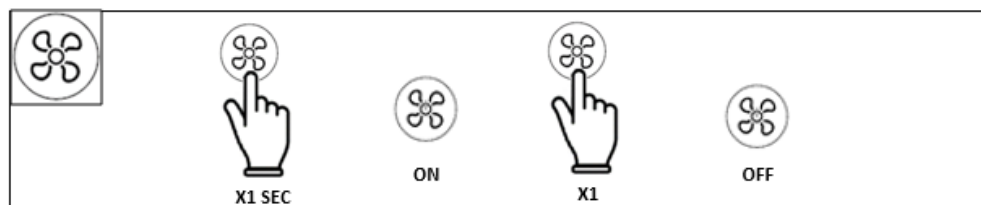
Výrobce odmítá odpovědnost za estetické chyby, způsobené nedodržením výše uvedených pokynů.

dálkové ovládání

Učení na DÁLKOVÉ OVLÁDÁNÍ



COLLEGARE LA CAPPA ALLA RETE DOMESTICA	Lampeggia il segno (-) (apprendimento)	Premere un qualunque tasto entro 1'	Affiliazione OK, segno (-) acceso fisso 3sec
PŘIPOJTE DIAGRAM K DOMÁCÍ SÍTI	Bliká znak (-). (učení se)	Stiskněte libovolnou klávesu do 1'	Příslušnost OK, podepište (-) na 3sec





Airone S.r.l. - Via Ghebo, 12 - 35017 Piombino Dese (PD) Italy

tel +39.049.9369333 fax +39.049.9369399

www.aironehoods.com